



#### BASIC FEATURES

- 100 up to 630 mm diameters
- Installation between ducts

The **RSKR-Z** circular backflow valve is designed for eliminating the backflow of air in HVAC systems. The flap is designed for operation in the basic environment for conveying air free of rough dust, grease, chemical fumes, and other contaminants. The flap housing is made of galvanized plate. The shaft of installed valve shall be in a vertical position.



#### GRUNDEIGENSCHAFTEN

- Durchmesser 100 bis 630 mm
- Einbau zwischen Rohrleitungen

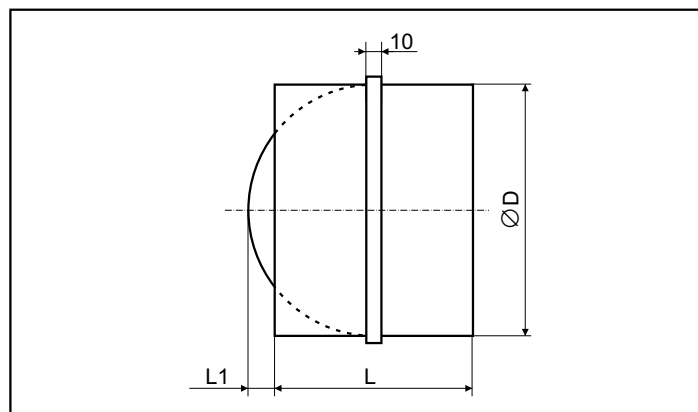
Die kreisförmige Rückschlagklappe **RSKR-Z** ist zum Vermeiden der Luftrückströmung in den lufttechnischen Systemen bestimmt. Die Klappe ist für den Betrieb im Grundumfeld für die Luftförderung ohne groben Staub, Fettigkeit, Dämpfe von Chemikalien und weiterer Verunreinigungen bestimmt. Das Klappengehäuse ist aus verzinktem Blech. Die Welle der eingebauten Klappe muss in vertikaler Stellung sein.



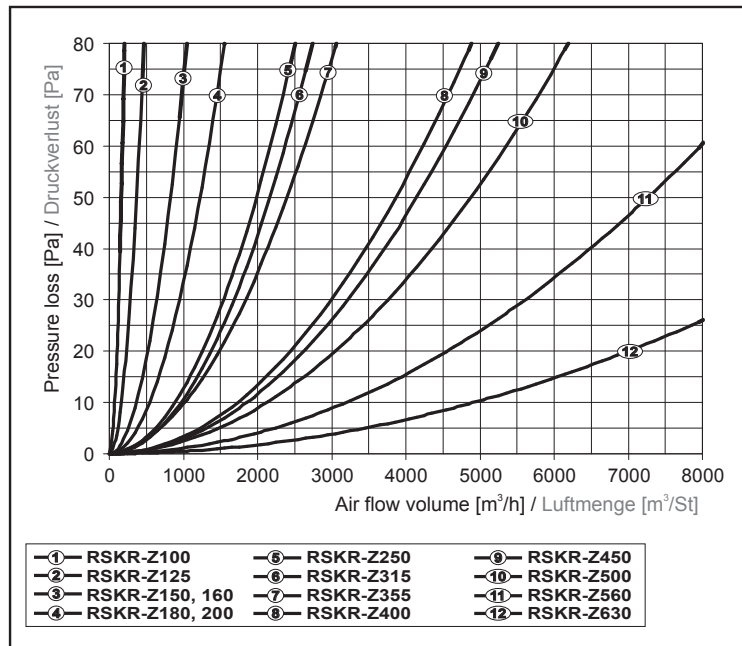
#### PRIMARY PARAMETERS



#### WICHTIGSTE PARAMETER



Type Typ	Dimensions [mm] / Abmessungen [mm]			Sheet thickness [mm] Blechdicke [mm]	Weight [kg] Gewicht [Kg]
	D	L	L <sub>i</sub>		
RSKR-Z100	100	88	6	0,55	0,13
RSKR-Z125	125	88	19	0,55	0,17
RSKR-Z150	150	88	31	0,55	0,22
RSKR-Z160	160	88	36	0,55	0,24
RSKR-Z180	180	88	46	0,55	0,26
RSKR-Z200	200	88	56	0,55	0,29
RSKR-Z250	250	128	61	0,80	0,68
RSKR-Z315	315	128	94	0,80	0,81
RSKR-Z355	355	198	65	0,80	1,47
RSKR-Z400	400	198	94	0,80	1,68
RSKR-Z450	450	248	80	0,80	2,43
RSKR-Z500	500	248	107	0,80	2,76
RSKR-Z560	560	248	136	0,80	3,14
RSKR-Z630	630	248	172	0,80	3,61



**KEY TO CODING**

**RSKR - Z 100**

- 100 ... 630 – nominal diameter in mm
- Z – case material galvanised steel sheet
- RSKR – back draught shutter

**CODIERSCHLÜSSEL**

**RSKR - Z 100**

- 100 ... 630 – Nenndurchmesser in mm
- Z – Werkstoff des Gehäuses – verzinktes Stahlblech
- RSKR – Rückschlagklappe



**BASIC FEATURES**

- Connection diameters for 100 – 400 mm pipe
- Class Coarse 60% (G4) plate filter cartridge

The **FLK-B** plate filter box is designed for removing common mechanic contaminants (dust, leaves, flowers, and so on) from the air conveyed by HVAC systems. The box is made of galvanized plate. The sleeves are fitted with rubber packing. The filter cartridge is made of unwoven synthetic fiber fabric.

**Filter cartridge:**

Filtering class / particle separation effectivity Coarse 60% (G4) / 91 %

**GRUNDEIGENSCHAFTEN**

- Anschlussdurchmesser zur Rohrleitung 100 bis 400 mm
- Plattenfilter der Klasse Coarse 60% (G4)

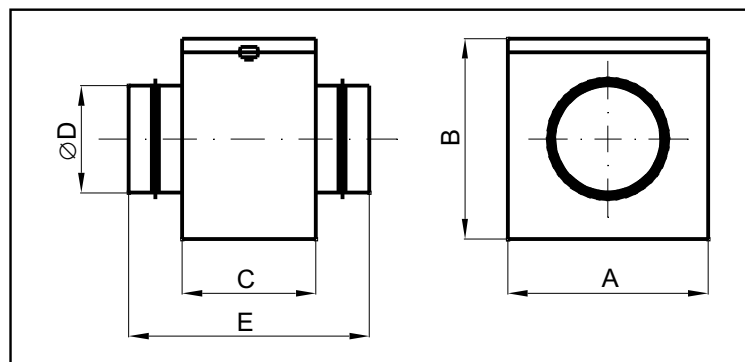
Die Plattenfilterbox **FLK-B** ist zum Abtrennen der gewöhnlichen mechanischen Verschmutzung der geförderten Luft (Staub, Blätterstücke, Blüten etc.) aus der geförderten Luft in lufttechnischen Systemen bestimmt. Das Gehäuse ist aus verzinktem Blech, die Stutzen sind mit einer Gummidichtung versehen. Der Filter ist aus einem Vlies aus Synthetikfasern

**Filtrationseinsatz:**

Filtrationsklasse / Abscheidbarkeit der Partikel Coarse 60% (G4) / 91 %

**PRIMARY PARAMETERS**

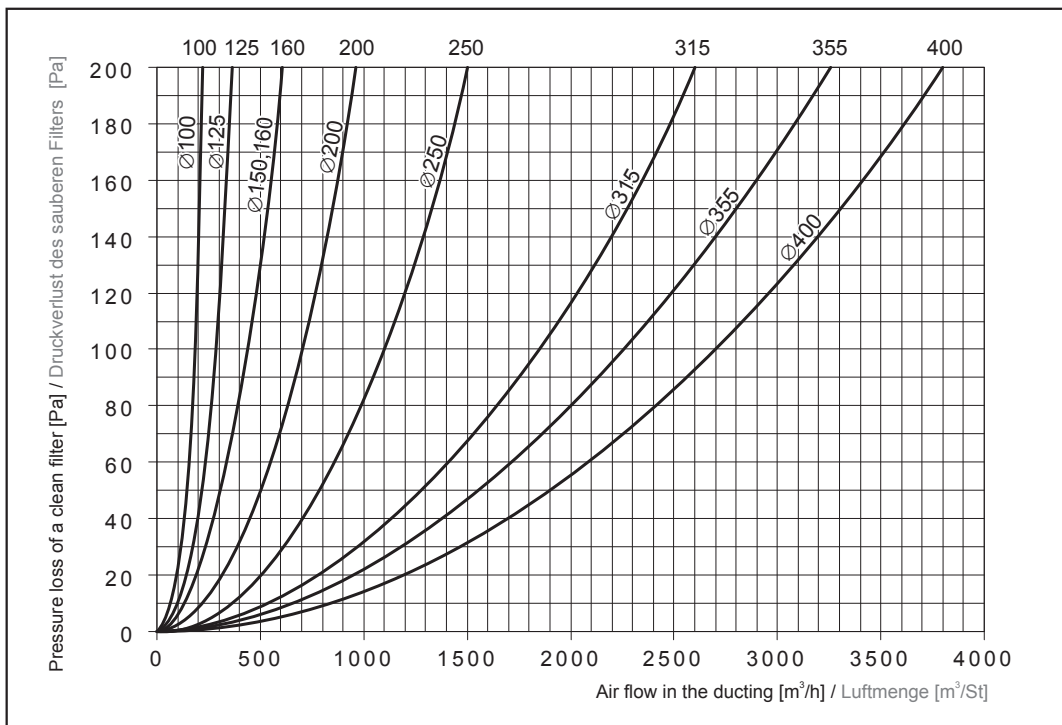
**WICHTIGSTE PARAMETER**



Type Typ	Dimensions [mm] Abmessungen [mm]					Weight [kg] Gewicht [kg]	Spare air-filter mats Ersatzfilter	
	D	A	B	C	E		Type class Coarse 60% Typ Klasse Coarse 60%	Dimensions [mm] Maße [mm]
FLK-B-100	100	211	170	120	195	2,1	G4-B-100P+M	298 x 180
FLK-B-125	125	221	205	140	215	2,1	G4-B-125P+M	333 x 215
FLK-B-150	150	271	235	155	230	2,3	G4-B-150P+M	390 x 245
FLK-B-160	160	271	235	155	230	2,3	G4-B-160P+M	390 x 245
FLK-B-200	200	321	275	180	311	3,5	G4-B-200P+M	461 x 285
FLK-B-250	250	368	323	230	361	3,5	G4-B-250P+M	567 x 335
FLK-B-315	315	431	390	330	461	6,1	G4-B-315P+M	762 x 400
FLK-B-355	355	521	495	455	586	8,4	G4-B-355P+M	1021 x 505
FLK-B-400	400	521	495	455	586	8,4	G4-B-400P+M	1021 x 505

Pressure loss curves, filtration class Coarse 60% (G4)

Diagramm – Anfangsdruckverlust, Filterklasse Coarse 60% (G4)





**ACCESSORIES**

**Spare class Coarse 60% (G4) filter cartridge**  
**G4-B-xxxP+M** - (xxx - filter box connection pipe diameter)



**ZUBEHÖR**

**Ersatzfilter der Filtrationsklasse Coarse 60% (G4)**  
**G4-B-xxxP+M** - (xxx - Durchmesser der Anschlussrohrleitung von der Filterbox)



**KEY TO CODING**

**FLK-B - 160 - 3/4**

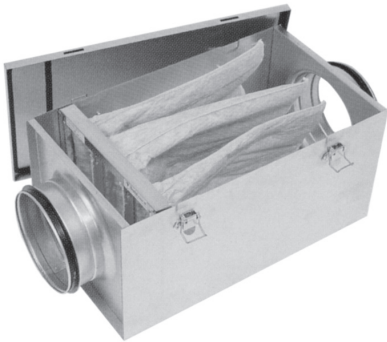
- 3/4** - filtration class Coarse 60% (G4)
- 100 ... 400** - nominal ducting diameter in mm
- FLK-B** - desk air-filter box



**CODIERSCHLÜSSEL**

**FLK-B - 160 - 3/4**

- 3/4** - Filterklasse Coarse 60% (G4)
- 100 ... 400** - Nenndurchmesser in mm
- FLK-B** - Plattenfilterbox



 **BASIC FEATURES**

- Connection diameters for 160 - 400 mm pipe
- Class ePM 1 65% (F7) pocket filter cartridge

The **FLF-A** pocket filter box is designed for removing common mechanic contaminants (dust, leaves, flowers, and so on) from the air conveyed by HVAC systems. The box is made of galvanized plate. The sleeves are fitted with rubber packing. The filter cartridge is made of unwoven synthetic fiber fabric.

**Filter cartridge:**

Filtering class / particle separation effectivity ePM 1 65% (F7) / 98 %

 **GRUNDEIGENSCHAFTEN**

- Anschlussdurchmesser zur Rohrleitung 160 bis 400 mm
- Taschenfilter der Klasse ePM 1 65% (F7)

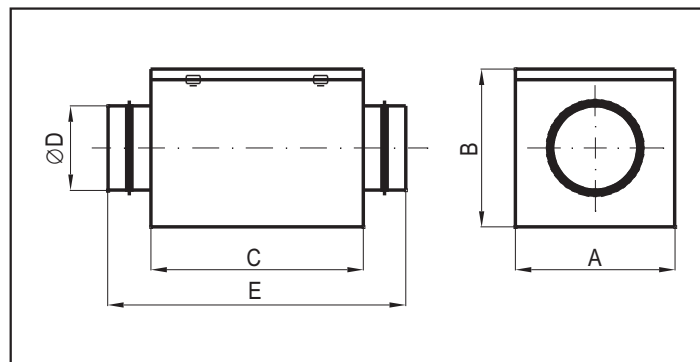
Die Taschenfilterbox **FLF-A** ist zum Abtrennen der gewöhnlichen mechanischen Verschmutzung der geförderten Luft (Staub, Blätterstücke, Blüten etc.) aus der geförderten Luft in lufttechnischen Systemen bestimmt. Das Gehäuse ist aus verzinktem Blech, die Stutzen sind mit einer Gummidichtung versehen. Der Filter ist aus einem Vlies aus Synthetikfasern

**Filtrationseinsatz:**

Filtrationsklasse / Abscheidbarkeit der Partikel ePM 1 65% (F7) / 98 %

 **PRIMARY PARAMETERS**

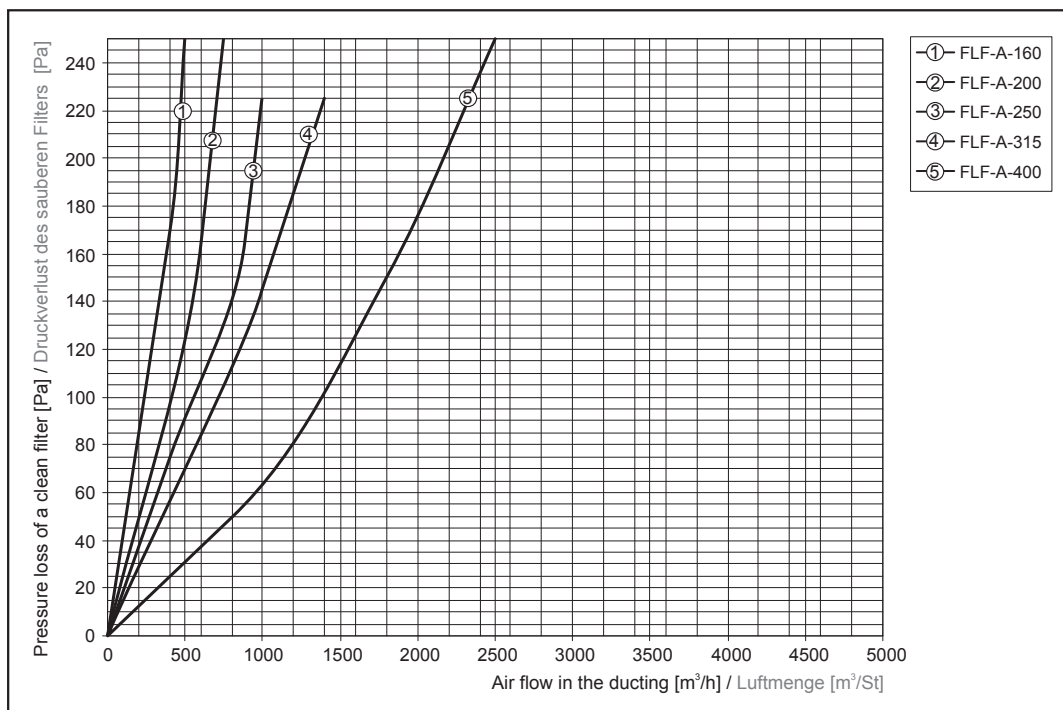
 **WICHTIGSTE PARAMETER**



Type Typ	Dimensions [mm] Abmessungen [mm]					Weight [kg] Gewicht [Kg]	Spare air-filter mats Ersatzfilter	
	D	A	B	C	E		Type class ePM 1 65% Typ Klasse ePM 1 65%	Dimensions [mm] Maße [mm]
FLF-A-160-7	160	294	295	400	480	4,3	EU7-160A	288 x 288 x 340
FLF-A-200-7	200	294	295	400	480	4,3	EU7-200A	288 x 288 x 340
FLF-A-250-7	250	424	385	480	600	5,2	EU7-250A	418 x 378 x 440
FLF-A-315-7	315	424	385	480	600	5,2	EU7-315A	418 x 378 x 440
FLF-A-400-7	400	504	505	600	720	6,6	EU7-400A	498 x 498 x 540

Pressure loss curves – **FLF-A** – filtration class ePM 1 65% (F7)

Diagramm – Druckverlust der Filterbox **FLF-A** mit Filtereinsatz ePM 1 65% (F7)



ACCESSORIES

**Spare class ePM 1 65% (F7) filter cartridge**  
EU7-xxxA – (xxx – filter box connection pipe diameter)



ZUBEHÖR

**Ersatzfilter der Filtrationsklasse ePM 1 65% (F7)**  
EU7-xxxA – (xxx – Durchmesser der Anschlussrohrleitung von der Filterbox)



KEY TO CODING

**FLF-A - 160 - 7**  
 7 – filtration class ePM 1 65% (F7)  
 160 ... 400 – nominal ducting diameter in mm  
 FLF-A – pocket filter box



CODIERSCHLÜSSEL

**FLF-A - 160 - 7**  
 7 – Filterklasse ePM 1 65% (F7)  
 160 ... 400 – Nenndurchmesser in mm  
 FLF-A – Taschenfilterbox



 **BASIC FEATURES**

– for duct diameters of 100 up to 400 mm

The **MK** connection sleeve is designed for a tight connection of HVAC system ducting and elimination of vibration propagation through ducting. The sleeve is made of galvanized plate. Packing is made of expanded polyethylene.

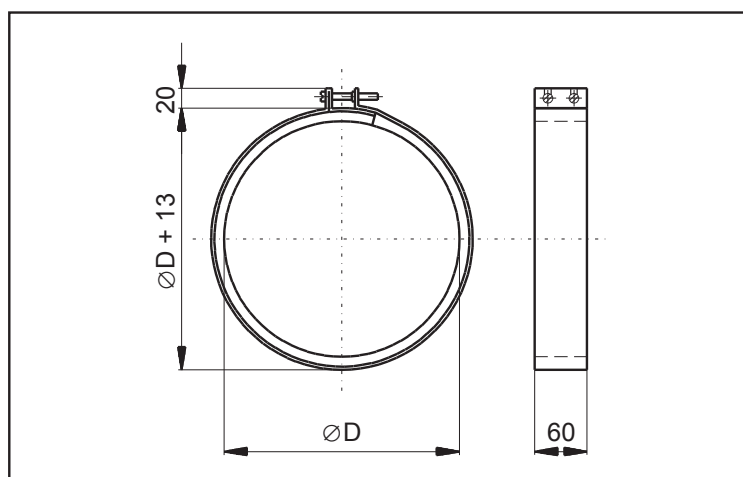
 **GRUNDEIGENSCHAFTEN**

– für Rohrleitung mit dem Durchmesser 100 bis 400 mm

Die Verbindungsmanschette **MK** ist zur dichten Verbindung der Rohrleitungen von lufttechnischen Systemen und Vermeidung von Vibrationsübertragungen durch die Rohrleitung bestimmt. Die Manschette ist aus verzinktem Blech, die Dichtung aus Schaumpolyäthylen.

 **PRIMARY PARAMETERS**

 **WICHTIGSTE PARAMETER**





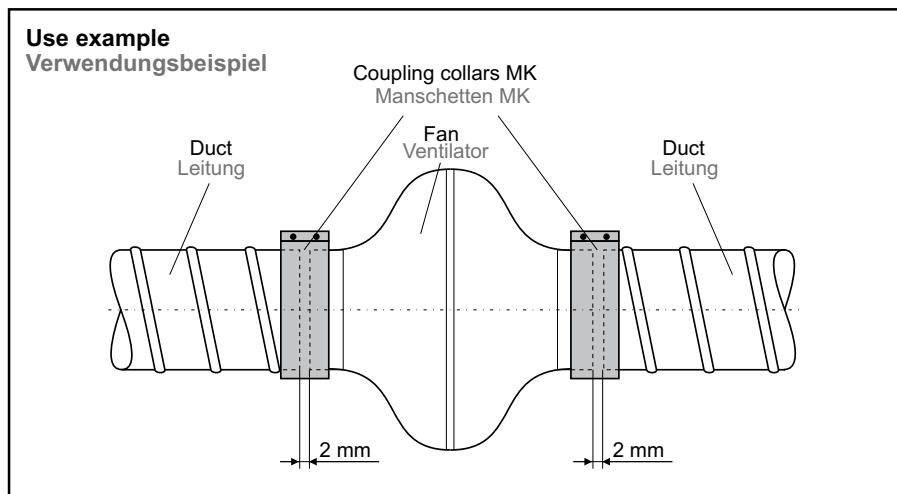
Type Typ	Dimensions [mm] Abmessungen D	Sheet thickness [mm] Blechdicke [mm]	Weight [kg] Gewicht [Kg]
MK100	100	0,55	0,14
MK125	125	0,55	0,16
MK150	150	0,55	0,19
MK160	160	0,55	0,20
MK200	200	0,55	0,23
MK250	250	0,55	0,27
MK315	315	0,55	0,32
MK355	355	0,55	0,40
MK400	400	0,55	0,45



INSTALLATION AND ASSEMBLY



INSTALLATION UND MONTAGE



KEY TO CODING

**MK 160**

100 ... 400 – nominal diameter in mm

MK – coupling collar



CODIERSCHLÜSSEL

**MK 160**

100 ... 400 – Nenndurchmesser in mm

MK – Rohrmanschette