

KOOLAIR

în parteneriat cu

SCOTT AIR



Catalog de produse

www.koolair.com



Catalog de produse

cuprins



5 Grile

37 Difuzoare

53 Difuzoare elicoidale circulare

83 Difuzoare tip jet

103 Difuzoare rectangulare

111 Difuzoare liniare cu fante

135 Difuzoare de pardoseală

145 Clapete rezistente la foc

163 VAV/CAV

181 Atenuatoare de zgomot

187 Aer/Apă

201 Difuzoare de deplasare a aerului

213 Mai multe...

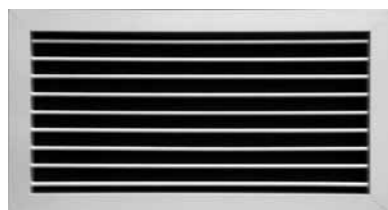


Grile

Spitalul Móstoles (Madrid-Spania)

Grile 20-SHO, 20-45-H și 22-5,
grile liniare cu montare pe pardoseală 31-1-F,
difuzor pătrat 50-FR-1,
valve multiple pentru introducerea aerului MT3.SB,
difuzoare elicoidale DFRO, DFRA-OV, DFRO-C și KFD,
valve pentru evacuarea aerului 46-SV,
unități terminale KS și KSV,
reglatoare KCR, RCQK și KD-RCQK,
registre pentru reglarea debitului de aer AOBD-102-E,
plenumuri cu filtre absolute KPA,
atenuatoare de zgomot PAM,
grinzi de răcire active VFK-Q600
și clapete rectangulare rezistente la foc SFR3K1GT+motor și
SFR4+motor.

20-SH/21-SH



Grile cu simplă deflexie

Descrierea produsului

Grile cu simplă deflexie, KOOLAIR, model **20-SH**, dimensiuni LxH, pentru introducerea aerului cu lamele orizontale, reglabile individual. Pot fi furnizate împreună cu un regulator de debit **(-O)**. Finisaj cu aluminiu anodizat sau cu orice culoare RAL, la cerere.

Alte modele

20-SV. Grile cu simplă deflexie din aluminiu, cu lamele verticale.

21-SH. Grile cu simplă deflexie din oțel cu lamele orizontale.

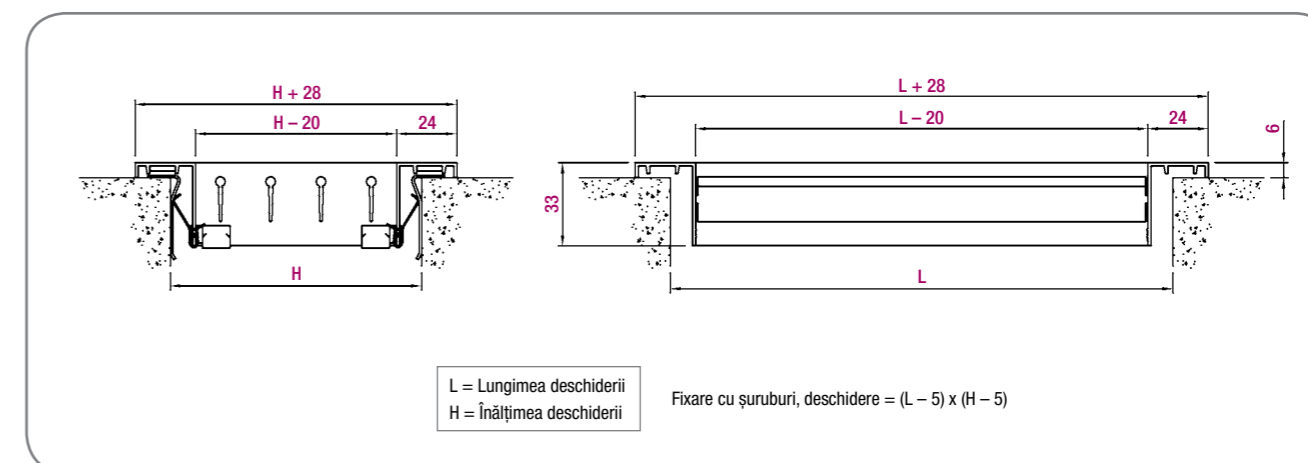
21-SV. Grile cu simplă deflexie din oțel cu lamele verticale.

Montaj

Cu cleme. Este necesar cadru de montaj **(-MM)**. Montaj ascuns **(-SFO)**. Este necesar cadru de montaj **(-MM)**.
Cu șuruburi. Fără indicații, grila este prevăzută cu găuri pentru fixarea în șuruburi pe cadrul de montaj.
Cu cutie plenum din tablă galvanizată, racord lateral sau superior **(-PE21/20)**.



Dimensiuni generale



Tabel de selecție

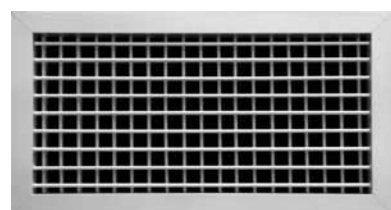
Dimensiuni	Q (m³/h)	L _{WA} [dB(A)]	ΔP _t (Pa)	X (m)	V _e (m/s)
200 x 100	170	24	7	2.5	3.9
	245	32	15	3.6	5.6
	350	40	31	5.2	7.9
300 x 100 200 x 150	240	24	7	2.9	3.6
	340	32	13	4.1	5.1
	500	40	29	6.1	7.6
300 x 150	330	24	6	3.3	3.3
	470	32	11	4.7	4.7
	670	40	23	6.7	6.8
600 x 100 400 x 150 300 x 200	420	24	5	3.6	3.2
	600	32	10	5.2	4.5
	870	40	22	7.5	6.6
500 x 150	500	24	5	3.8	3.0
	710	32	9	5.5	4.3
	1030	40	19	7.9	6.2
600 x 150 300 x 300	580	24	4	4.1	2.9
	840	32	9	5.9	4.2
	1215	40	19	8.5	6.1
600 x 200 500 x 250 400 x 300	770	24	4	4.5	2.7
	1110	32	8	6.5	4.0
	1600	40	16	9.4	5.7
1000 x 150 600 x 250 500 x 300	900	25	4	4.9	2.7
	1250	32	7	6.8	3.8
	1830	40	15	9.9	5.5
1100 x 200	1260	24	3	5.5	2.4
	1810	32	6	7.9	3.5
	2610	40	13	11.4	5.1
1200 x 250 1000 x 300	1615	24	3	6.0	2.3
	2325	32	5	8.7	3.3
	3360	40	11	12.5	4.8



LEGENDĂ

Q (m³/h): Debit de aer.
L_{WA} [dB(A)]: Nivel de zgomot.
ΔP_t (Pa): Pierdere totală de presiune.
X (m): Jet de aer pentru o viteză maximă de 0,25m/s în zona ocupată
ΔT = -10 °C (rece), instalat la 2,7m înălțime, cu efect de plafon.
V_e (m/s): Viteza efectivă.

20-DH/21-DH



Grile cu dublă deflexie

Descrierea produsului

Grile cu dublă deflexie, KOOLAIR, model **20-DH**, de dimensiuni LxH, pentru introducerea aerului, cu lamele orizontale și verticale, reglabile individual. Pot fi furnizate împreună cu un regulator de debit **(-O)**.
Finisaj cu aluminiu anodizat sau cu orice culoare RAL, la cerere.

Alte modele

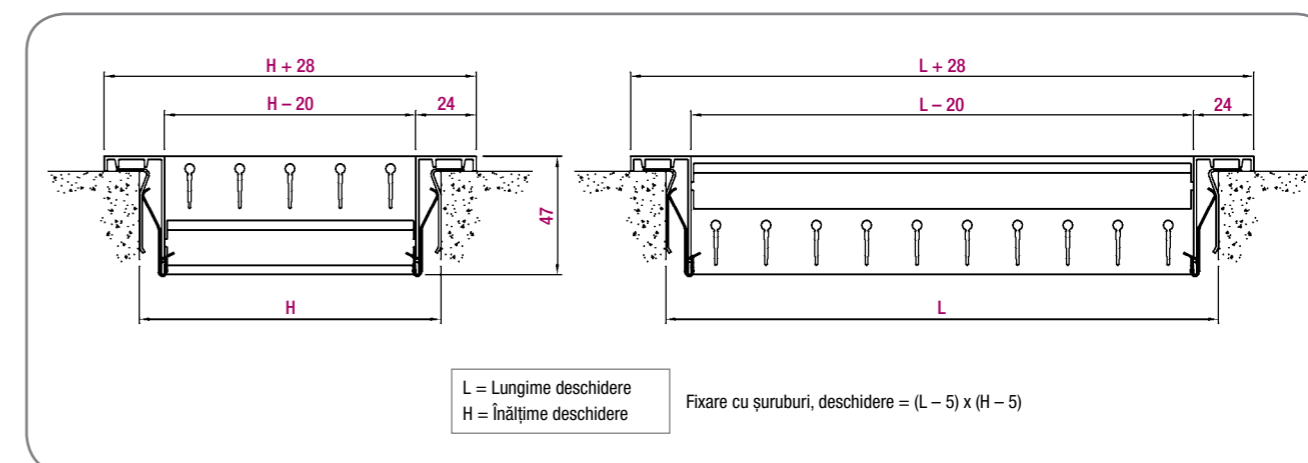
- 20-DV.** Grilă cu dublă deflexie, prima lamelă în poziție verticală, din aluminiu.
- 21-DH.** Grilă cu dublă deflexie, prima lamelă în poziție orizontală, din tablă de oțel.
- 22-21-DV.** Grilă cu dublă deflexie, prima lamelă în poziție verticală, din tablă de oțel.

Montaj

Cu cleme. Este necesar cadru de montaj **(-MM)**.
Montaj mascat **(-SFO)**. Este necesar cadru de montaj **(-MM)**.
Cu șuruburi. Fără indicații, grila este prevăzută cu găuri pentru fixarea în șuruburi pe cadrul de montaj.
Cu cutie plenum din tablă galvanizată, racord lateral sau superior **(-PE21/20)**.



Dimensiuni generale



Tabel de selecție

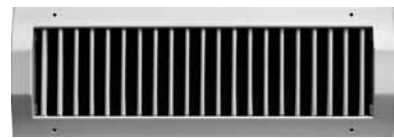
Dimensiuni	Q (m³/h)	L _{WA} [dB(A)]	ΔP _t (Pa)	X (m)	V _k (m/s)
200 x 100	160	24	8	2.7	4.5
	220	32	16	3.7	6.2
	310	40	31	5.2	8.8
300 x 100 200 x 150	220	24	7	3.0	4.2
	310	32	14	4.3	5.9
	430	40	26	5.9	8.1
300 x 150	310	24	6	3.5	3.9
	435	32	12	4.9	5.5
	600	40	23	6.8	7.6
600 x 100 400 x 150 300 x 200	390	24	5	3.8	3.7
	540	32	10	5.3	5.1
	760	40	21	7.4	7.2
500 x 150	460	24	5	4.0	3.5
	650	32	10	5.7	4.9
	910	40	19	7.9	6.9
600 x 150 300 x 300	540	24	5	4.3	3.4
	760	32	9	6.1	4.8
	1050	40	17	8.4	6.6
600 x 200 500 x 250 400 x 300	720	24	4	4.8	3.2
	1000	32	8	6.7	4.5
	1350	40	14	9.0	6.0
1000 x 150 600 x 250 500 x 300	800	24	4	4.9	3.0
	1120	32	7	6.9	4.2
	1550	40	14	9.6	5.9
1100 x 200	1150	24	3	5.7	2.8
	1625	32	6	8.0	3.9
	2260	40	12	11.2	5.5
1200 x 250 1000 x 300	1510	24	3	6.4	2.7
	2080	32	5	8.8	3.7
	2910	40	11	12.3	5.2



LEGENDĂ

Q (m³/h): Debit de aer.
L_{WA} [dB(A)]: Nivel de zgomot.
ΔP_t (Pa): Pierdere totală de presiune.
X (m): Jet de aer pentru o viteză maximă de 0,25m/s în zona ocupată.
ΔT = -10 °C (rece), instalat la 2,7m înălțime, cu efect de plafon.
V_k (m/s): Viteza efectivă.

21-SVC



Grile cu simplă deflexie pentru tubulatură circulară

Descrierea produsului

Grilă cu simplă deflexie pentru tubulatură circulară, KOOLAIR, **21-SVC**, de dimensiuni LxH, pentru introducerea sau evacuarea aerului. Poate fi furnizată împreună cu reglatoare de debit (**-RFS-05/06**). Finisaj oțel galvanizat sau cu orice culoare RAL la cerere.

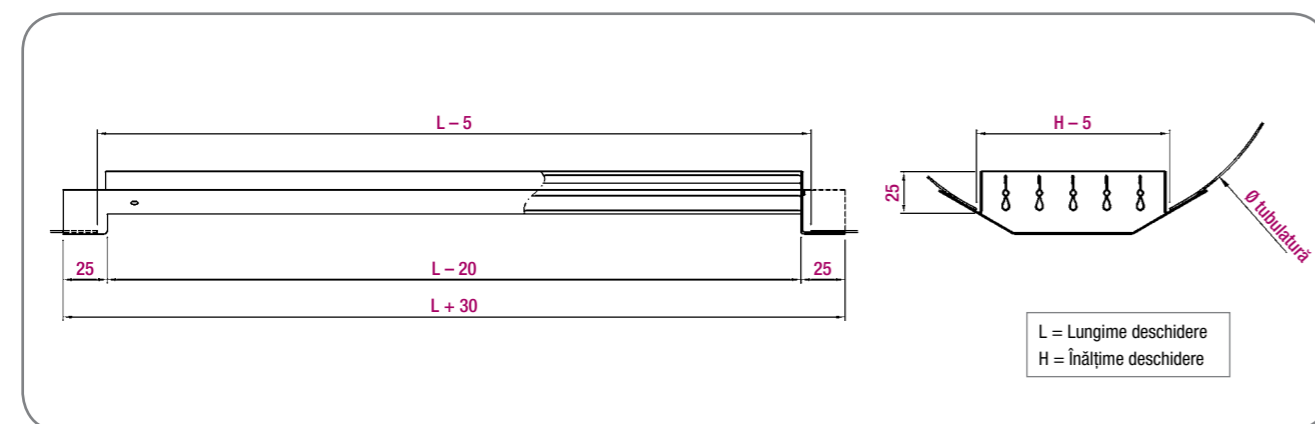
Montaj

Cu șuruburi. Grila este prevăzută cu orificii pentru șuruburi.

	Ø TUBULATURĂ CIRCULARĂ		
	H în mm		
	75	125	225
Ø MINIMUM mm	160	315	630
Ø MAXIMUM mm	400	900	1400

Unitatea de măsură mm.

Dimensiuni generale



Tabel de selecție

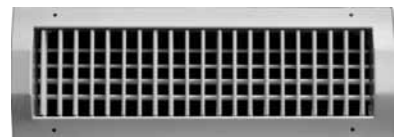
Dimensiuni	Q (m³/h)	L _{WA} [dB(A)]	ΔP _t (Pa)	X (m)	V _k (m/s)
225 x 75	130	24	15	3.4	4.2
	190	32	29	4.9	6.0
	260	40	56	6.8	8.2
325 x 75	180	24	13	3.9	4.0
	250	32	25	5.5	5.5
	340	40	49	7.6	7.7
425 x 75	220	24	12	4.3	3.8
	310	32	23	5.9	5.2
	430	40	44	8.3	7.3
525 x 75	260	24	11	4.5	3.6
	370	32	21	6.3	5.0
	500	40	40	8.8	7.0
625 x 75	300	24	10	4.8	3.5
	420	32	20	6.7	4.9
	580	40	38	9.3	6.8
425 x 125	370	24	9	5.2	3.3
	520	32	18	7.2	4.6
	720	40	34	10.1	6.4
525 x 125	440	24	8	5.6	3.2
	620	32	16	7.7	4.4
	860	40	31	10.7	6.2
625 x 125	510	24	8	5.9	3.1
	710	32	15	8.2	4.3
	990	40	29	11.3	5.9
425 x 225	640	24	7	6.4	2.9
	890	32	14	8.9	4.0
	1240	40	26	12.3	5.6
525 x 225	770	24	6	6.8	2.8
	1060	32	12	9.5	3.9
	1480	40	24	13.2	5.4
625 x 225	880	24	6	7.2	2.7
	1230	32	12	10.0	3.7
	1710	40	22	13.9	5.2
825 x 225	1110	24	5	7.9	2.5
	1540	32	10	10.9	3.5
	2150	40	20	15.2	4.9
1025 x 225	1340	24	5	8.4	2.4
	1860	32	9	11.7	3.4
	2580	40	18	16.3	4.7



LEGENDĂ

Q (m³/h): Debit de aer.
L_{WA} [dB(A)]: Nivel de zgomot.
ΔP_t (Pa): Pierdere totală de presiune.
X (m): Jet de aer pentru o viteză maximă de 0,25m/s în zona ocupată.
ΔT = -10 °C (rece), instalat la 2,7m înălțime, cu efect de plafon.
V_k (m/s): Viteză efectivă.

21-DVC



Grilă cu dublă deflexie pentru tubulatură circulară

Descrierea produsului

Grilă cu dublă deflexie pentru tubulatură circulară, KOOLAIR, **21-DVC**, de dimensiuni LxH, pentru introducerea sau evacuarea aerului. Poate fi furnizată împreună cu reglatoare de debit (-RFS-05 / 06). Finisaj oțel galvanizat sau cu orice culoare RAL, la cerere.

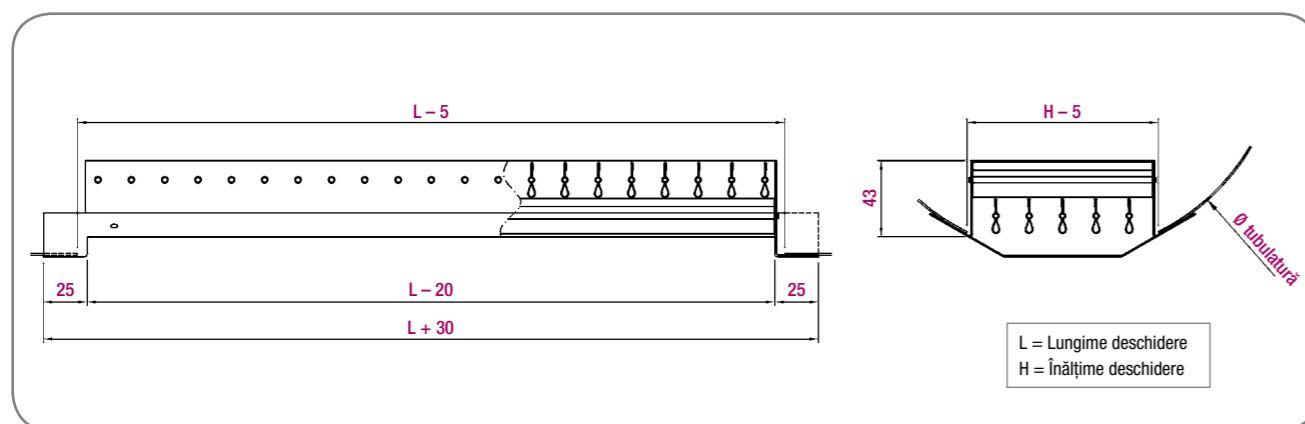
Montaj

Cu șuruburi. Grila este prevăzută cu orificii pentru șuruburi.

	Ø TUBULATURĂ CIRCULARĂ		
	H în mm		
	75	125	225
Ø MINIM mm	160	315	630
Ø MAXIM mm	400	900	1400

Unitatea de măsură mm.

Dimensiuni generale



Tabel de selecție

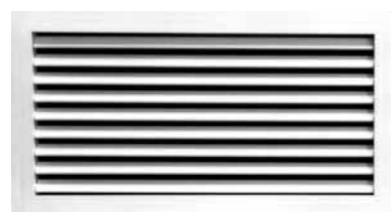
Dimensiuni	Q (m³/h)	L _{WA} [dB(A)]	ΔP _t (Pa)	X (m)	V _k (m/s)
225 x 75	100	24	12	2.5	4.2
	140	32	22	3.5	5.8
	200	40	43	4.8	8.1
325 x 75	140	24	10	2.8	3.9
	190	32	19	3.9	5.4
	270	40	37	5.4	7.5
425 x 75	170	24	9	3.0	3.7
	240	32	17	4.2	5.1
	330	40	33	5.9	7.1
525 x 75	200	24	8	3.2	3.5
	280	32	16	4.5	4.9
	390	40	31	6.2	6.8
625 x 75	230	24	8	3.4	3.4
	320	32	15	4.7	4.8
	450	40	29	6.6	6.6
425 x 125	290	24	7	3.7	3.2
	410	32	13	5.1	4.5
	560	40	26	7.1	6.3
525 x 125	350	24	6	3.9	3.1
	480	32	12	5.5	4.3
	670	40	24	7.6	6.0
625 x 125	400	24	6	4.2	3.0
	560	32	11	5.8	4.2
	770	40	22	8.0	5.8
425 x 225	500	24	5	4.5	2.8
	700	32	10	6.3	4.0
	970	40	20	8.8	5.5
525 x 225	600	24	5	4.9	2.7
	830	32	9	6.7	3.8
	1150	40	18	9.4	5.3
625 x 225	690	24	5	5.1	2.6
	960	32	9	7.1	3.7
	1130	40	17	9.9	5.1
825 x 225	870	24	4	5.6	2.5
	1210	32	8	7.8	3.5
	1680	40	15	10.8	4.8
1025 x 225	1040	24	4	6.0	2.4
	1450	32	7	8.3	3.3
	2020	40	14	11.6	4.6



LEGENDĂ

Q (m³/h): Debit de aer.
L_{WA} [dB(A)]: Nivel de zgomot.
ΔP_t (Pa): Pierdere totală de presiune.
X (m): Jet de aer pentru o viteză maximă de 0,25m/s în zona ocupată
ΔT = -10 °C (rece), instalat la 2,7m înălțime, cu efect de plafon.
V_k (m/s): Viteză efectivă.

20-45-H



20-45-HE

Grile de evacuare a aerului



Descrierea produsului

Grilă de evacuare a aerului, KOOLAIR, model **20-45-H**, de dimensiuni LxH, pentru evacuarea aerului, cu lamele fixe orizontale la 45°. Poate fi furnizată împreună cu un regulator de debit (-O). Finisaj cu aluminiu anodizat sau cu orice culoare RAL, la cerere.



Alte modele

20-45-V. Grilă de evacuare a aerului cu lamele verticale, fixate la 45°, din aluminiu.

21-45-H. Grilă de evacuare a aerului cu lamele orizontale, fixate la 45°, din tablă de oțel.

21-45-V. Grilă de evacuare a aerului cu lamele verticale, fixate la 45°, din tablă de oțel.

20-45-H-SB. Dimensiuni 595x295-595x595, pentru tavane modulare false.

20-45-H/V-FF. Grilă cu lamele fixe orizontale sau verticale la 45° cu suport pentru filtru.

20-45-HE. Grile cu ansamblu de lamele orizontale, fixate cu balamale pe un cadru cu încuietoare și cheie.

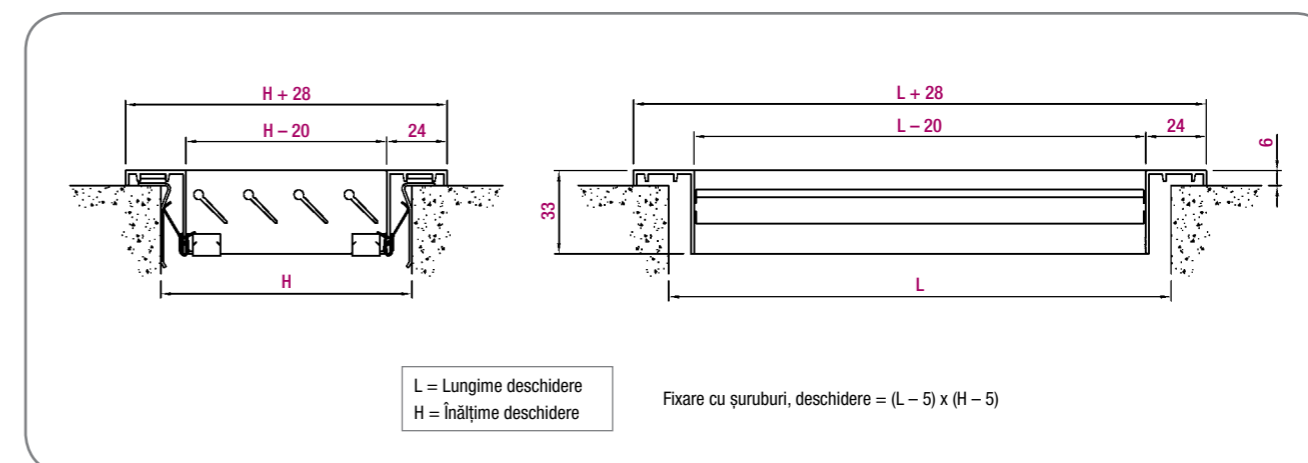
Montaj

Cu cleme. Este necesar cadru de montaj (-MM). Montaj ascuns (-SFO). Este necesar cadru de montaj (-MM).

Cu șuruburi. Fără indicații, grila este prevăzută cu găuri pentru fixarea în șuruburi pe cadrul de montaj.

Cu cutie plenum din tablă galvanizată, racord lateral sau superior (-PE21/20).

Dimensiuni generale



Tabel de selecție

Dimensiuni	Q (m³/h)	L _{WA} [dB(A)]	ΔP _t (Pa)	V _k (m/s)
200 x 100	70	24	6	2.4
	90	32	12	3.4
	120	40	22	4.6
250 x 100	80	24	6	2.4
	110	32	11	3.2
	150	40	20	4.3
300 x 100	100	24	5	2.2
	130	32	10	3.0
	180	40	19	4.1
400 x 100	130	24	5	2.1
	170	32	9	2.9
	230	40	17	3.9
600 x 100	190	24	4	2.0
	250	32	8	2.7
	340	40	14	3.7
400 x 200	230	24	4	1.8
	310	32	7	2.5
	420	40	13	3.4
450 x 200	280	24	4	1.9
	380	32	7	2.6
	520	40	12	3.6
500 x 200	350	24	3	2.1
	470	32	6	2.8
	640	40	11	3.8
600 x 200	400	24	3	2.0
	550	32	6	2.7
	750	40	11	3.7
800 x 200	520	24	3	2.0
	700	32	5	2.7
	950	40	10	3.7

Dimensiuni	Q (m³/h)	L _{WA} [dB(A)]	ΔP _t (Pa)	V _k (m/s)
1000 x 200	620	24	3	1.9
	840	32	5	2.5
	1140	40	9	3.5
300 x 300	330	24	3	2.2
	450	32	6	3.0
	660	40	13	4.4
800 x 300	780	24	2	1.8
	1060	32	4	2.5
	1440	40	8	3.4
1000 x 300	940	24	2	1.8
	1270	32	4	2.4
	1740	40	8	3.3
1200 x 300	1180	24	2	1.9
	1600	32	4	2.5
	2180	40	7	3.4

LEGENDĂ

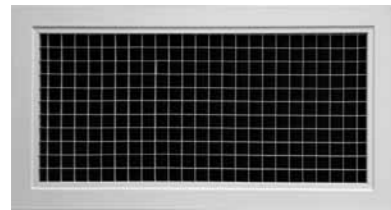
Q (m³/h): Debit de aer.

L_{WA} [dB(A)]: Nivel de zgomot.

ΔP_t (Pa): Pierdere totală de presiune.

V_k (m/s): Viteză efectivă.

22-5



Grile tip egg crate pentru introducere și evacuare aer

Descrierea produsului

Grilă tip Eggcrate (cu caroiă fix), KOOLAIR, model **22-5**, de dimensiuni LxH, pentru evacuarea aerului.

Poate fi furnizată împreună cu un regulator de debit (-O). Finisaj cu aluminiu anodizat sau cu orice culoare RAL, la cerere.

Alte modele

22-5-I. Grilă tip eggcrate, lamele la 45°.

22-5-SB. Dimensiuni 595x295 – 595x595, pentru tavan modular fals.

22-R-FF. Grilă tip eggcrate cu suport filtru cu balamale în exterior pentru tavane modulare false. Dimensiuni 595x295 – 595x595.

Montaj

Cu cleme. Este necesar cadru de montaj (-MM). Montaj ascuns (-SFO). Este necesar cadru de montaj (-MM).

Cu șuruburi. Fără indicații, grila este prevăzută cu găuri pentru fixarea în șuruburi pe cadrul de montaj.

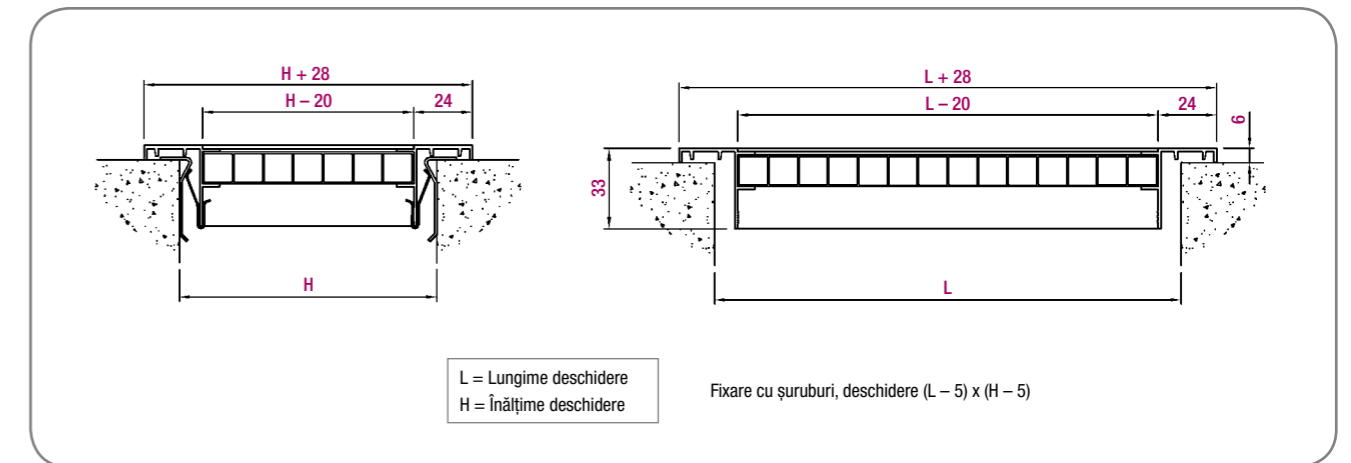
Cu cutie plenum din tablă galvanizată, racord lateral sau superior (-PE21/20).



SCOTT AIR

KOOLAIR

Dimensiuni generale



Tabel de selecție

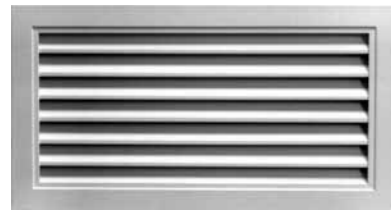
Dimensiuni	Q (m³/h)	L _{wa} [dB(A)]	ΔP _t (Pa)	V _k (m/s)
200 x 200	320	24	13	2.9
400 x 100	430	32	24	3.8
	580	40	42	5.1
250 x 250	450	24	11	2.6
300 x 200	610	32	19	3.5
400 x 150	820	40	35	4.6
350 x 350	810	24	8	2.2
400 x 300	1090	32	14	2.9
600 x 200	1460	40	25	3.9
450 x 450	1230	24	6	1.9
500 x 400	1650	32	11	2.6
700 x 300	2210	40	19	3.5
600 x 600	1980	24	5	1.7
900 x 400	2650	32	8	2.3
1000 x 350	3550	40	15	3.0
700 x 700	2530	24	4	1.6
800 x 600	3390	32	7	2.1
1000 x 500	4540	40	13	2.8
1300 x 500	3130	24	3	1.5
1200 x 600	4190	32	6	2.0
800 x 800	5620	40	11	2.6
1600 x 500	3770	24	3	1.4
1350 x 600	5050	32	6	1.9
900 x 900	6770	40	10	2.5
1650 x 600	4450	24	3	1.3
1250 x 800	5970	32	5	1.8
1000 x 1000	8000	40	9	2.4



LEGENDĂ

Q (m³/h): Debit de aer.
L_{wa} [dB(A)]: Nivel de zgomot.
ΔP_t (Pa): Pierdere totală de presiune.
V_k (m/s): Viteză efectivă.

25-H

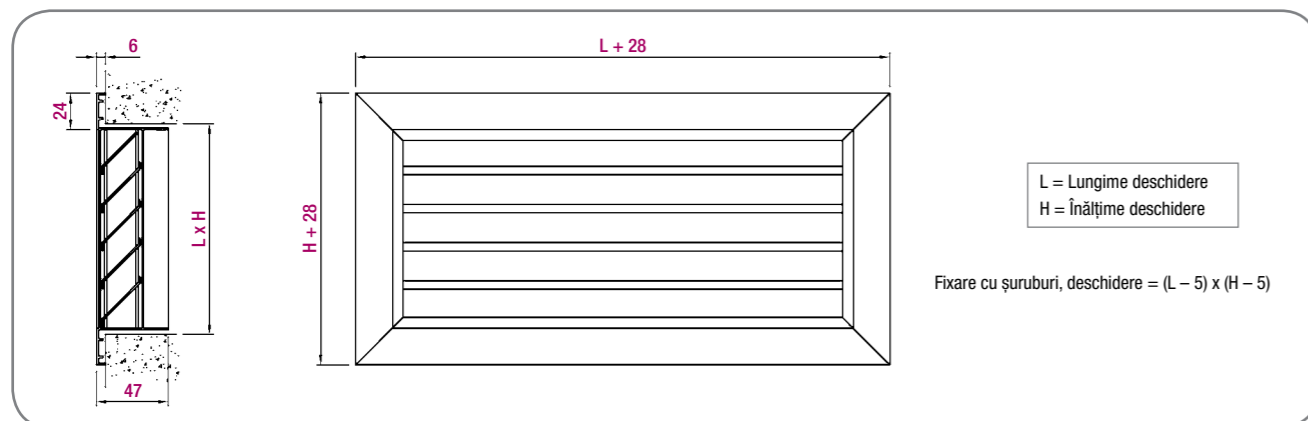


Grile de exterior pentru introducerea și evacuarea aerului

Descrierea produsului

Grilă de retur sau jaluza exteriora pentru introducerea sau evacuarea aerului din și în exterior, KOOLAIR, model **25-H**, de dimensiuni LxH, cu lamele orizontale fixate la 45°. Poate fi furnizată împreună cu un regulator de debit **(-O)** și plasă anti-insecte **(-MI)**.
Finisaj cu aluminiu anodizat sau cu orice culoare RAL, la cerere.

Dimensiuni generale



Alte modele

25-H-SB. Dimensiuni 595x295-595x595, pentru tavane modulare false.

Montaj

Cu cleme. Este necesar cadru de montaj **(-MM)**.

Montaj ascuns **(-SFO)**. Este necesar cadru de montaj **(-MM)**.

Cu șuruburi. Fără indicații, grila este prevăzută cu găuri pentru fixarea în șuruburi pe cadrul de montaj.

Cu cutie plenum din tablă galvanizată, racord lateral sau superior **(-PE21/20)**.

Tabel de selecție

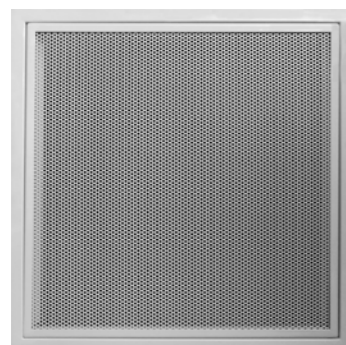
Dimensiuni	Q (m³/h)	L _{WA} [dB(A)]	ΔP _t (Pa)	V _k (m/s)
200 x 100	40	24	8	2.2
	50	32	15	3.0
	80	40	28	4.2
250 x 100	50	24	7	2.1
	70	32	14	2.9
	90	40	26	4.0
300 x 100 200 x 150	60	24	7	2.0
	80	32	13	2.8
	110	40	25	3.9
400 x 100 200 x 200	80	24	6	2.0
	110	32	12	2.7
	150	40	23	3.8
500 x 100 350 x 150 250 x 200	90	24	6	1.9
	130	32	11	2.6
	170	40	21	3.6
600 x 100 400 x 150 300 x 200	140	24	5	1.8
	190	32	10	2.5
	260	40	19	3.4
500 x 150 400 x 200 300 x 250	170	24	5	1.7
	230	32	9	2.4
	320	40	18	3.3
600 x 150 450 x 200 300 x 250	200	24	5	1.7
	270	32	9	2.3
	370	40	17	3.2
600 x 200 500 x 250 400 x 300	270	24	4	1.6
	380	32	8	2.2
	520	40	15	3.0
800 x 200 600 x 250 500 x 300	360	24	4	1.5
	500	32	7	2.1
	690	40	14	2.9
1000 x 300 750 x 400	680	24	3	1.4
	930	32	6	1.9
	1290	40	11	2.6
900 x 400 700 x 500 600 x 600	840	24	3	1.3
	1160	32	5	1.8
	1600	40	10	2.5
1000 x 600	1340	24	2	1.2
	1840	32	5	1.7
	2540	40	9	2.4



LEGENDĂ

Q (m³/h): Debit de aer.
L_{WA} [dB(A)]: Nivel de zgomot.
ΔP_t (Pa): Pierdere totală de presiune.
V_k (m/s): Viteză efectivă.

27-R-FF/22-R-FF



27-R-FF



22-R-FF



Grile speciale cu suport pentru filtre, aplicații pentru tavane

Descrierea produsului

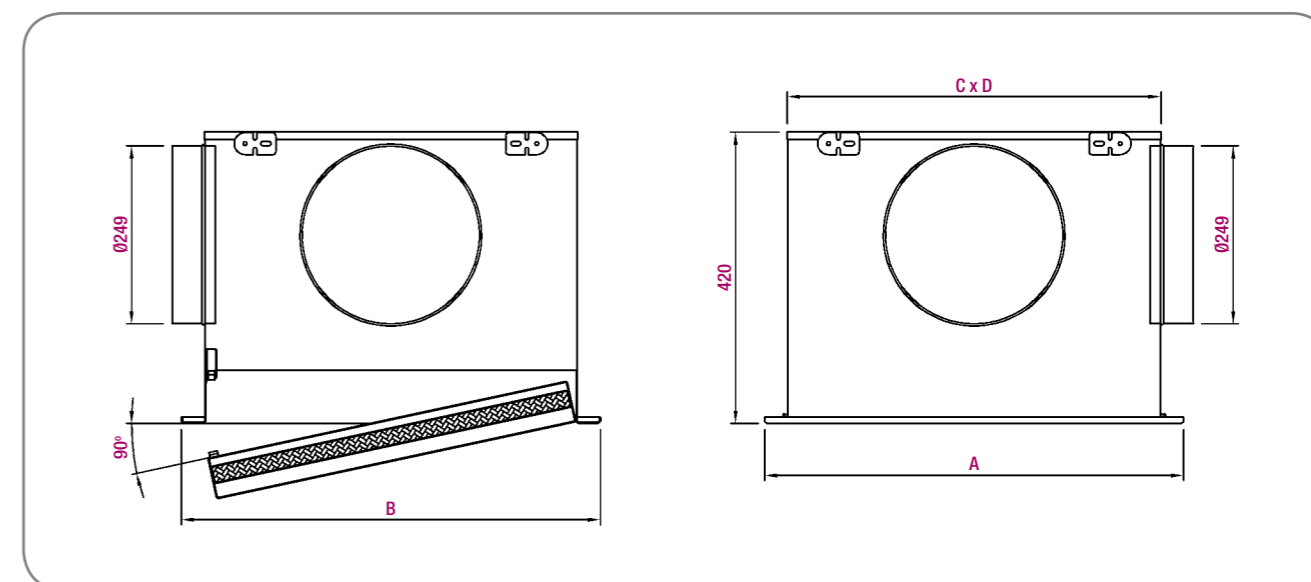
Grile cu balama, cu suport pentru filtre, speciale pentru tavane modulare. Finisaj alb standard (RAL9010). Pot fi prevăzute cu plenum cu conectare laterală.

Alte modele

22-R-FF. Grilă dreaptă la 0°, fabricată din aluminiu.
22-R-I-FF. Grilă înclinată la 45°, fabricată din aluminiu.
27-R-FF. Fabricată din tablă perforată.



Dimensiuni generale



Tabel de selecție 27-R-FF

Dimensiuni	Q (m³/h)	L _w -dB(A)	P _{st} (Pa)
600 x 300	600	25	9
	825	35	16
	1150	45	31
600 x 600	875	25	5
	1200	35	9
	1700	45	17
675 x 675	950	25	3
	1350	35	7
	1900	45	13

Tabel de selecție 22-R-FF

Dimensiuni	Q (m³/h)	L _w -dB(A)	P _{st} (Pa)
600 x 300	600	25	6
	850	35	13
	1250	45	27
600 x 600	900	25	3
	1300	35	7
	1900	45	14
	1100	25	3
675 x 675	1550	35	6
	2250	45	12

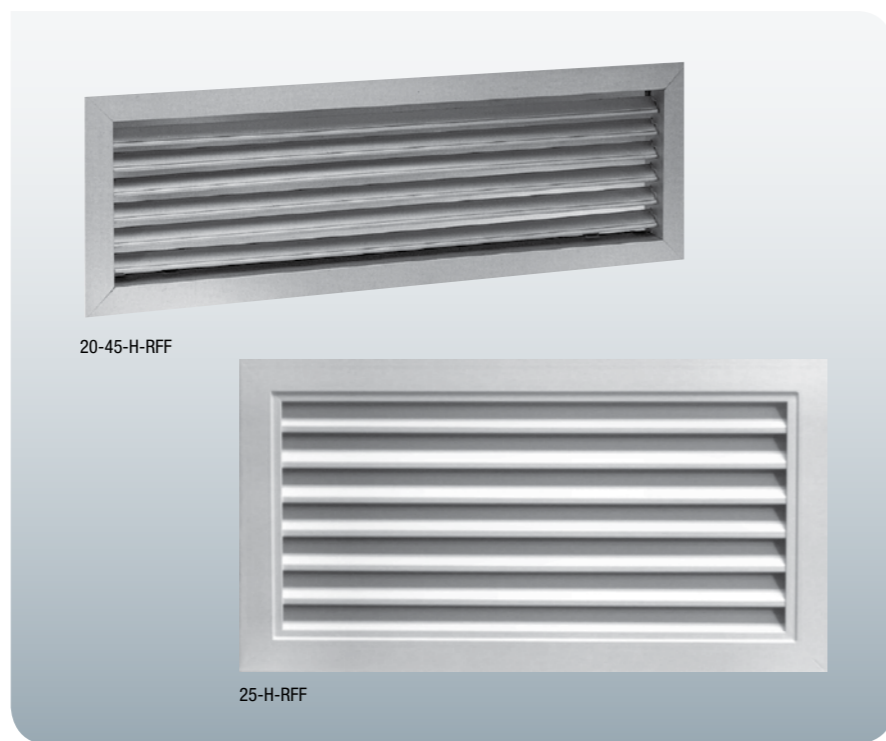


LEGENDĂ

Q (m³/h): Debit de aer.
 L_w-dB(A): Nivel de zgomot.
 P_{st} (Pa): Pierdere de presiune. Valori cu plenum montat.

20-45-H-RFF/25-H-RFF

Montaj pe perete



Descrierea produsului

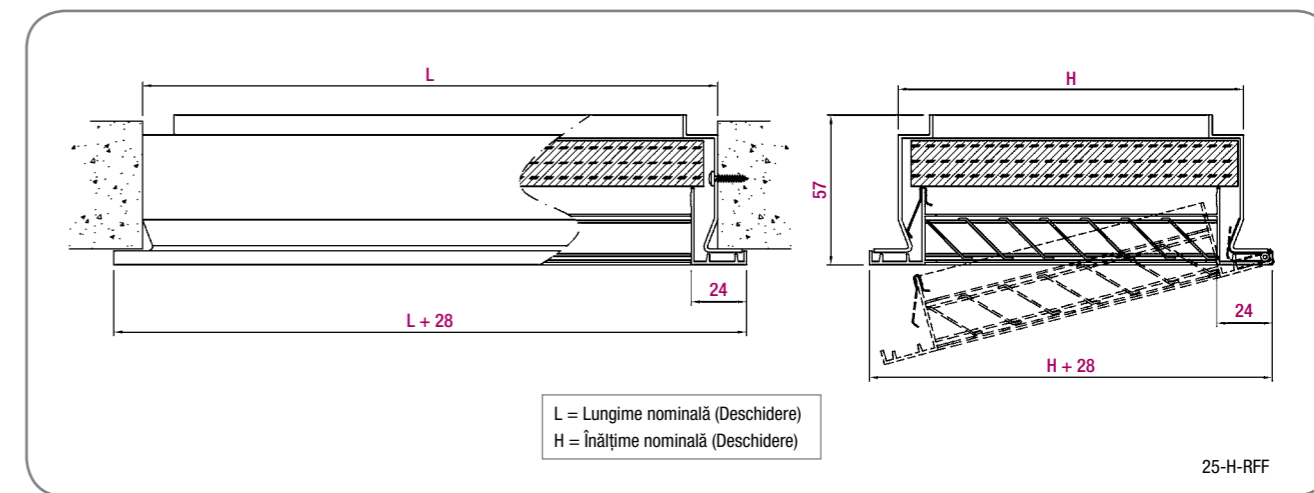
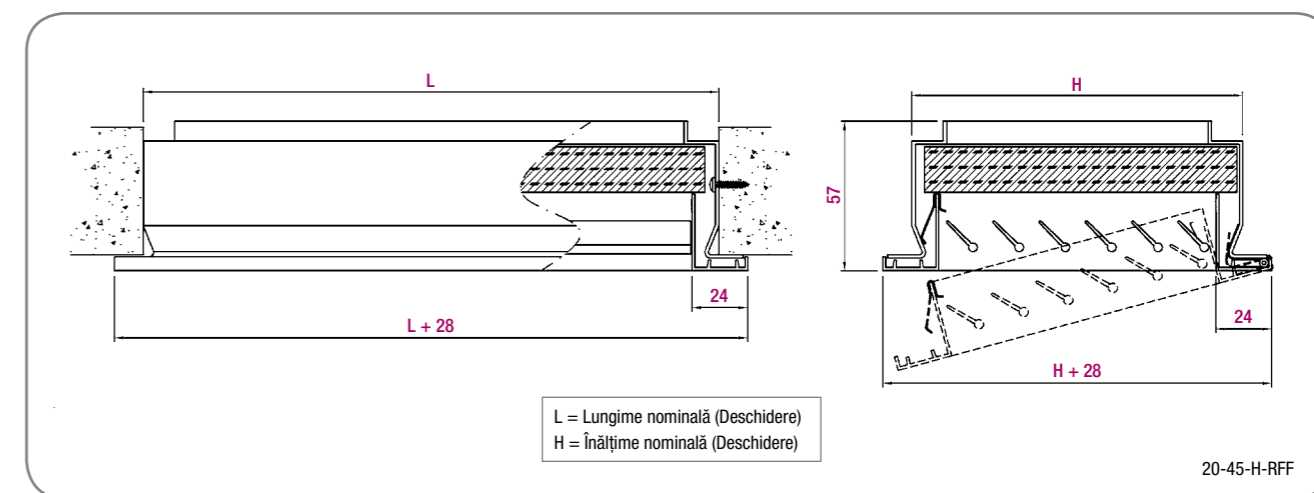
Grile cu suport pentru filtru, prevăzute cu balama, speciale pentru aplicare pe perete. Finisaj cu aluminiu anodizat (filtrul nu este inclus). La cerere și în baza comenzilor speciale, grila poate fi livrată cu un regulator de debit 29-O.

Alte modele

20-45-H-RFF. Grilă cu suport pentru filtru cu pale orizontale fixe la 45°.
25-H-RFF. Grilă cu suport pentru filtru, introducere și evacuare aer, cu lamele orizontale fixe la 45°.



Dimensiuni generale



Tabel de selecție 20-45-H-RFF

Dimensiuni	Q (m³/h)	L _w -dB(A)	P _{st} (Pa)
600 x 300	650	25	3
	950	35	7
	1400	45	15
600 x 600	1250	25	2
	1800	35	6
	2600	45	12

Tabel de selecție 25-H-RFF

Dimensiuni	Q (m³/h)	L _w -dB(A)	P _{st} (Pa)
600 x 300	450	25	5
	700	35	11
	1000	45	22
	880	25	4
600 x 300	1300	35	8
	2000	45	19

LEGENDĂ

Q (m³/h): Debit de aer.
 L_w-dB(A): Nivel de zgomot.
 P_{st} (Pa): Pierdere de presiune. Valori cu plenum montat.

24-S1 / 24-S2

Grile de transfer pentru montaj în uși



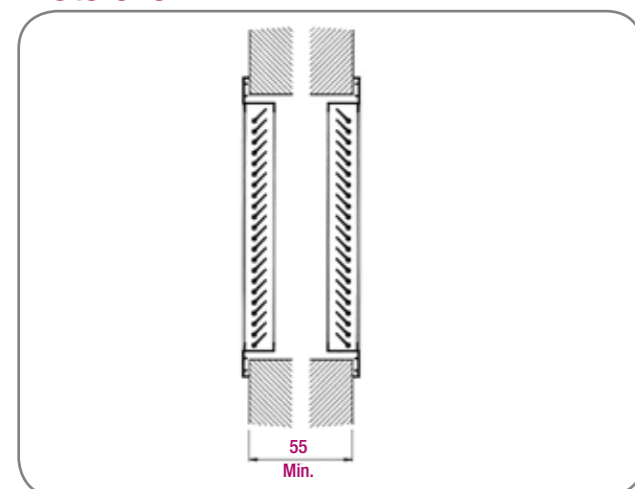
Descriere produs

Grilă de transfer pentru montaj în uși, cu lamele fixe în formă de V, KOOLAIR, model **24-S1** cu contraramă, având dimensiunile LxH.

Acest tip de grilă este livrat întotdeauna cu ramă de montaj, prevăzută cu găuri pentru șuruburi.

Aranjamentul lamelelor grilei S-24 este "V" întors, împiedicând vederea prin grilă atunci când aceasta este montată în uși, compartimentări, pereți.

Instalare



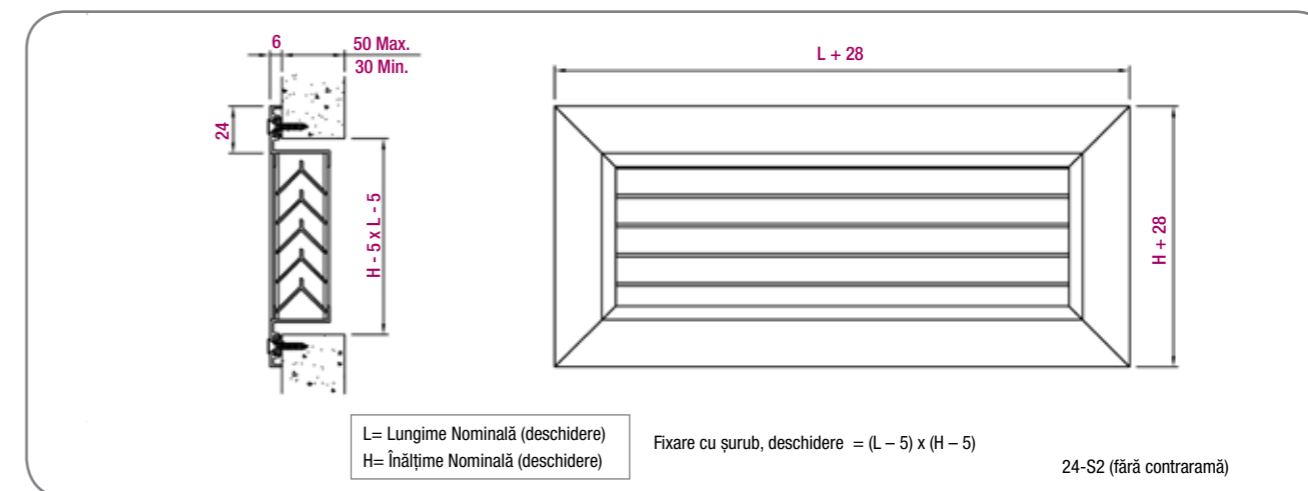
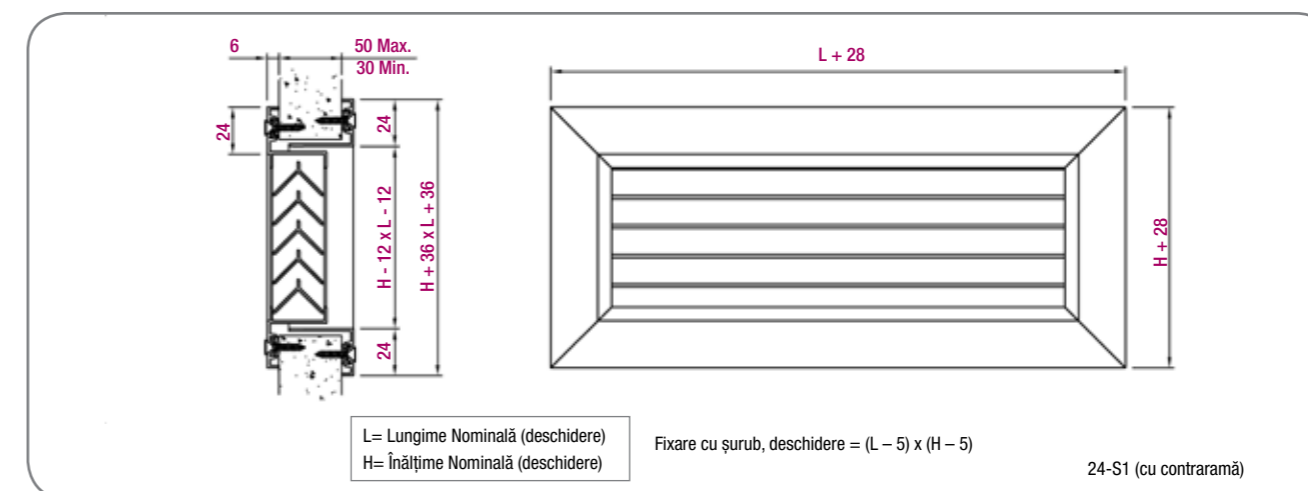
Viteza recomandată de transfer pentru selecții este cuprinsă între 0,75 și 1,25 m/s. Pentru grila tip 24-S1 (cu contraramă) se recomandă a se face instalarea în pereți cu grosime de până la 55mm. Finisajul este aluminiu anodizat culoare naturală.

Alte modele:

24-S2. Grilă pentru montaj în uși, pentru transfer aer, cu lamele fixe în V, fără contraramă.



Dimensiuni generale



Tabel de selecție 24-S1

Dimensiuni	Q (m³/h)	L _{wA} [dB(A)]	ΔP _t (Pa)	V _k (m/s)
300 x 100	55	20	4	0,9
200 x 150	70	26	7	1,2
	90	32	11	1,5
400 x 100	75	20	4	0,9
200 x 200	95	26	7	1,2
	120	32	11	1,5
500 x 150	140	20	4	0,9
300 x 250	175	26	7	1,2
	225	32	11	1,5
400 x 200	150	20	4	0,9
	190	26	7	1,2
	240	32	11	1,5
500 x 200	185	20	4	0,9
400 x 250	235	26	7	1,2
	300	32	11	1,5

Dimensiuni	Q (m³/h)	L _{wA} [dB(A)]	ΔP _t (Pa)	V _k (m/s)
600 x 200	220	20	4	0,9
400 x 300	280	26	7	1,2
	360	32	11	1,5
600 x 250	275	20	4	0,9
500 x 300	350	26	7	1,2
	450	32	11	1,5
600 x 350	380	20	4	0,9
500 x 400	490	26	7	1,2
	625	32	11	1,5
700 x 400	510	20	4	0,9
	660	26	7	1,2
	825	32	10	1,5

LEGEND

Q (m³/h): Debit aer.

L_w-dB(A): Nivel de zgomot.

Pst (Pa): Pierdere de presiune.

V_k (m/s): Viteza efectivă.

31-1



Grilă liniară



Descrierea produsului

Grilă liniară pentru introducerea sau evacuarea aerului, KOOLAIR, model **31-1** de dimensiuni LxH, cu lamele orizontale fixe la 0°. Poate fi furnizată împreună cu un regulator de debit (-O). Finisaj cu aluminiu anodizat sau cu orice culoare RAL, la cerere.

Alte modele

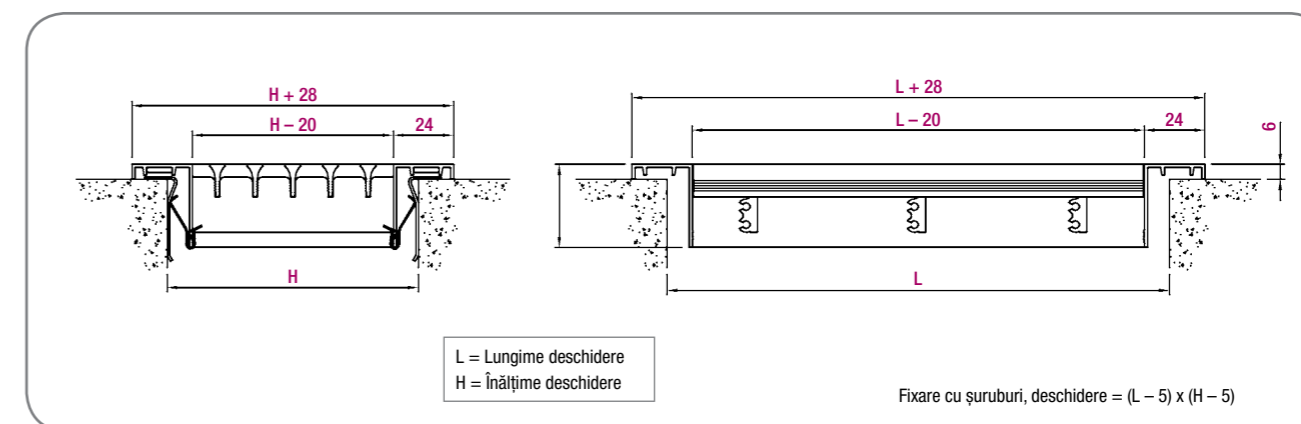
- 31-15.** Grilă liniară cu lamele fixe (deflexie 15°).
- 31-1/15-G.** Grilă liniară cu lamele fixe (deflexie 0° sau 15°), deflexie secundară cu lamele verticale.
- 31-1/15-20.** Grilă liniară cu lamele fixe (deflexie 0° sau 15°), cu ramă subțire de 20x1,5mm.
- 31-1/15-G-20.** Grilă liniară cu lamele fixe (deflexie 0° sau 15°), deflexie secundară cu lamele verticale și ramă subțire de 20x1,5mm.
- 31-1/15-E-PM.** Grilă liniară cu lamele fixe (deflexie 0° sau 15°), ramă îngustă de 8,7mm și cadru de montaj.

- 31-1/15-SB.** Grilă liniară cu lamele fixe (deflexie 0° sau 15°), fără ramă.
- 31-1/15-11.** Grilă liniară cu lamele fixe (deflexie 0° sau 15°), cu ramă de 11x6mm.
- 31-1/15-6.** Grilă liniară cu lamele fixe (deflexie 0° sau 15°), cu ramă de 6,6mm.
- 31-1/15SPORT.** Grile liniare utilizate pentru introducerea și evacuarea aerului în săli de gimnastică, centre sportive și săli polivalente.

Montaj

Cu cleme. Este necesar cadru de montaj (-MM).
 Cu șuruburi. Grila este prevăzută cu orificii pentru fixarea cu șuruburi pe cadrul de montaj.
 Cu cutie plenum din tablă galvanizată, cu conectarea tubulaturii laterală sau superioară.
 (-PE21/20). Montaj ascuns (-SFO). Este necesar cadru de montaj (-MM).

Dimensiuni generale



Tabel de selecție

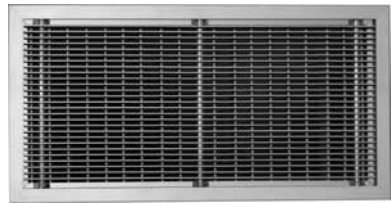
Dimensiuni	Q (m³/h)	L _{wa} [dB(A)]	ΔP _t (Pa)	X (m)	V _k (m/s)
1000 x 50	290	24	7	3.5	3.4
	400	32	12	4.8	4.6
	540	40	23	6.5	6.3
1000 x 75	420	24	6	4.0	3.1
	570	32	11	5.5	4.3
	780	40	20	7.5	5.9
1000 x 100	540	24	5	4.4	3
	730	32	10	6.1	4.1
	1000	40	18	8.3	5.6
1000 x 125	650	24	5	4.8	2.9
	890	32	9	6.5	3.9
	1210	40	17	9.0	5.4
1000 x 150	790	24	4	5.2	2.8
	1080	32	8	7.1	3.8
	1480	40	15	9.7	5.1
1000 x 200	1040	24	4	5.8	2.6
	1420	32	7	7.9	3.6
	1940	40	14	10.8	4.9
1000 x 250	1260	24	4	6.2	2.5
	1730	32	7	8.5	3.4
	2360	40	13	11.7	4.8
1000 x 300	1500	24	3	6.7	2.4
	2050	32	6	9.1	3.3
	2800	40	12	12.5	4.5



LEGENDĂ

Q (m³/h): Debit de aer.
 L_{wa} [dB(A)]: Nivel de zgomot.
 ΔP_t (Pa): Pierdere totală de presiune.
 X (m): Jet de aer pentru o viteză maximă de 0,25m/s în zona ocupată,
 ΔT = -10 °C (rece), instalat la 2,7m înălțime, cu efect de plafon.
 V_k (m/s): Viteză efectivă.

31-HI



Grile liniare de mare inducție

Descrierea produsului

evacuarea aerului, KOOLAIR, model **31-HI** de dimensiuni LxH, cu lamele orizontale fixe și deflexie 5° sau 15° (reversibilă). Poate fi furnizată împreună cu un regulator de debit **(-O)**. Finisaj cu aluminiu anodizat sau cu orice culoare RAL, la cerere.

Alte modele

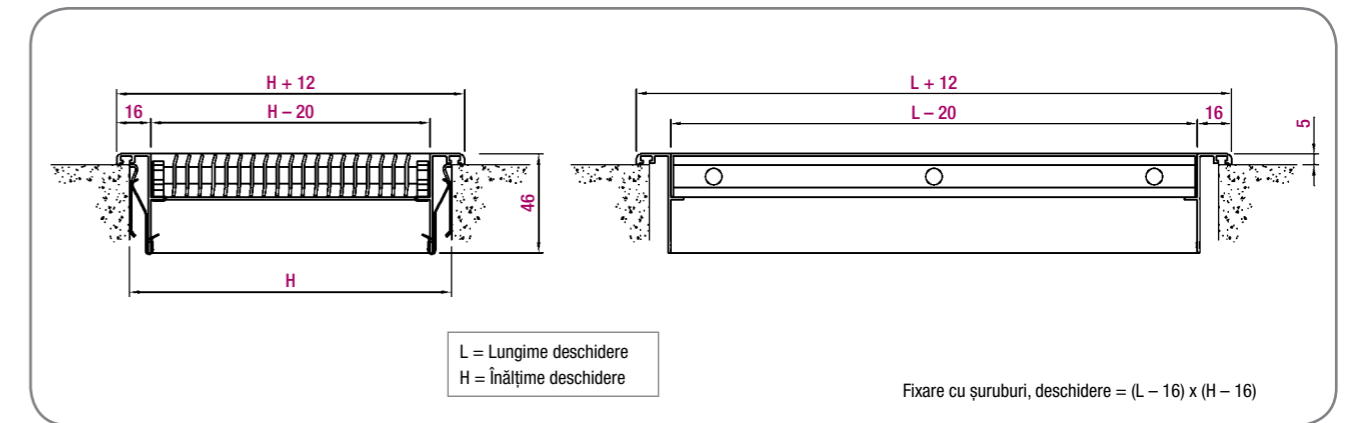
31-HI-G. Grilă liniară cu lamele fixe (deflexie 5° sau 15°), cu deflexie secundară.

Montaj

Cu cleme. Este necesar cadru de montaj **(-MM)**.
Cu șuruburi. Grila este prevăzută cu orificii pentru fixarea cu șuruburi pe cadrul de montaj.
Cu cutie plenum din tablă galvanizată, cu conectarea tubulaturii laterală sau superioară **(-PE21/20)**.



Dimensiuni generale



Tabel de selecție

Dimensiuni	Q (m³/h)	L _{WA} [dB(A)]	ΔP _t (Pa)	X (m)	V _k (m/s)
325 x 125	300	24	9	3.7	3.6
	400	32	15	4.9	4.8
	530	40	27	6.5	6.4
425 x 125	360	24	7	3.9	3.3
	490	32	13	5.3	4.5
	650	40	24	7.0	6
525 x 125	430	24	7	4.2	3.2
	600	32	13	5.8	4.5
	750	40	21	7.2	5.6
625 x 125	490	24	6	4.3	3.1
	710	32	13	6.3	4.4
	850	40	19	7.5	5.3
425 x 225	640	24	6	4.9	3.3
	850	32	10	6.5	4.3
	1100	40	17	8.4	5.6
525 x 225	750	24	5	5.2	3.1
	1000	32	9	6.9	4.1
	1300	40	15	8.9	5.4
625 x 225	850	24	5	5.4	2.9
	1150	32	8	7.3	4.0
	1500	40	14	9.5	5.2
825 x 225	1150	24	5	6.3	3.0
	1500	32	8	8.2	3.9
	2000	40	15	11.0	5.3
625 x 325	1200	24	4	6.3	2.9
	1600	32	8	8.4	3.8
	2150	40	14	11.3	5.2
825 x 325	1500	24	4	6.9	2.7
	2000	32	7	9.1	3.6
	2650	40	12	12.1	4.8



LEGENDĂ

Q (m³/h): Debit de aer.
L_{WA} [dB(A)]: Nivel de zgomot.
ΔP_t (Pa): Pierdere totală de presiune.
X (m): Jet de aer pentru o viteză maximă de 0,25m/s în zona ocupată.
ΔT = 0 °C, instalat la 3m înălțime, cu efect de plafon.
V_k (m/s): Viteză efectivă.

31-1-F



Grile liniare pentru pardoseală



Descrierea produsului

Grilă liniară pentru podea, KOOLAIR, model **31-1-F**, de dimensiuni LxH, pentru introducerea sau evacuarea aerului cu lamele fixe (deflexie 0°). Poate fi furnizată împreună cu un regulator de debit (-O). Finisaj cu aluminiu anodizat sau cu orice culoare RAL, la cerere.

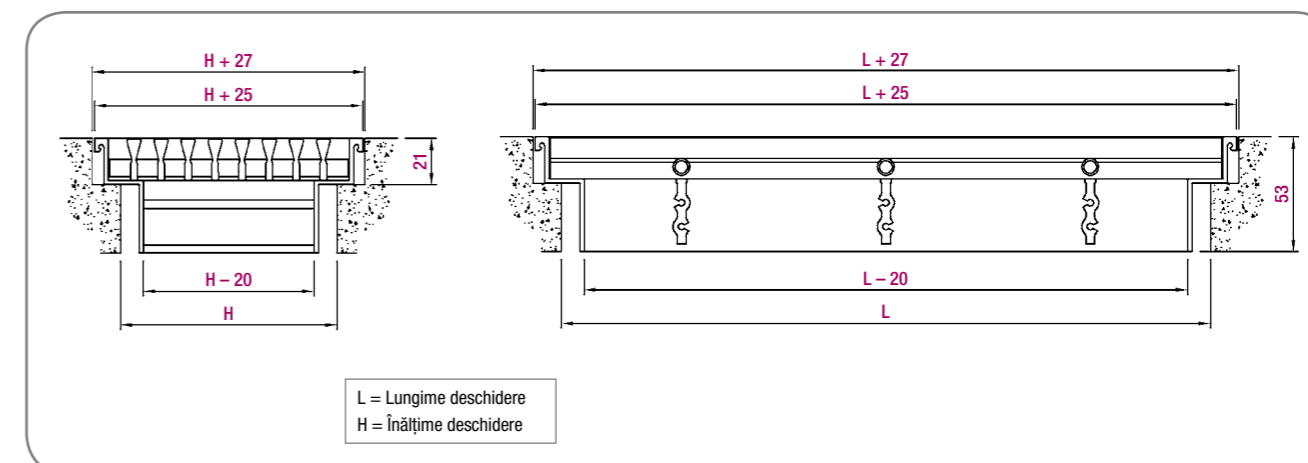
Montaj

Cu cutie plenum din tablă galvanizată (-PE21/20), cu conectarea tubulaturii laterală sau superioară.

Alte modele

31-15-F. Grilă liniară pentru pardoseală (deflexie 15°).
31-1/15-F-G. Grilă liniară pentru pardoseală (deflexie 0° sau 15°), cu lamele secundare în poziție verticală.
31-1/15-SB. Grilă liniară pentru pardoseală (deflexie 0° sau 15°), fără ramă.
31-1/15-FS. Grilă liniară pentru pardoseli false de dimensiuni 599x599 sau 599x299.

Dimensiuni generale



Tabel de selecție

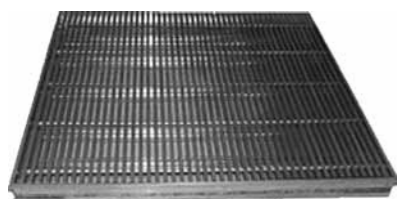
Dimensiuni	Q (m³/h)	L _{WA} [dB(A)]	ΔP _t (Pa)	Y (m)	V _k (m/s)
1000 x 50	290	24	7	3.5	3.4
	400	32	12	4.8	4.6
	540	40	23	6.5	6.3
1000 x 75	420	24	6	4.0	3.1
	570	32	11	5.5	4.3
	780	40	20	7.5	5.9
1000 x 100	540	24	5	4.4	3
	730	32	10	6.1	4.1
	1000	40	18	8.3	5.6
1000 x 125	650	24	5	4.8	2.9
	890	32	9	6.5	3.9
	1210	40	17	9.0	5.4
1000 x 150	790	24	4	5.2	2.8
	1080	32	8	7.1	3.8
	1480	40	15	9.7	5.1
1000 x 200	1040	24	4	5.8	2.6
	1420	32	7	7.9	3.6
	1940	40	14	10.8	4.9
1000 x 250	1260	24	4	6.2	2.5
	1720	32	7	8.5	3.4
	2360	40	13	11.7	4.8
1000 x 300	1500	24	3	6.7	2.4
	2050	32	6	9.1	3.3
	2800	40	12	12.5	4.5
31-1/15-FS	700	<20	1	2.5	1.0
600 x 600	1400	20	2	5.0	2.0
	2150	30	5	7.7	3.0



LEGENDĂ

Q (m³/h): Debit de aer.
L_{WA} [dB(A)]: Nivel de zgomot.
ΔP_t (Pa): Pierdere totală de presiune.
Y (m): Jet de aer pentru o viteză maximă de 0,25m/s în zona ocupată.
ΔT = -10°C (rece).
V_k (m/s): Viteză efectivă.

31-1-FS



Grile pentru pardoseli tehnice

Descrierea produsului

Grilele liniare KOOLAIR **31-1-FS** pentru pardoseli de acces, de dimensiuni LxH sunt special destinate pentru introducerea sau evacuarea aerului. Bare fixe orizontale, cu profil solid (deflexie 0°). Finisaj cu aluminiu anodizat sau cu orice culoare RAL, la cerere. Pot fi livrate cu reguloare de debit **29-O**.

Produsul a fost testat și respectă cerințele EN13264:2001 pentru clase structurale de clasă rezistentă și foarte rezistentă.

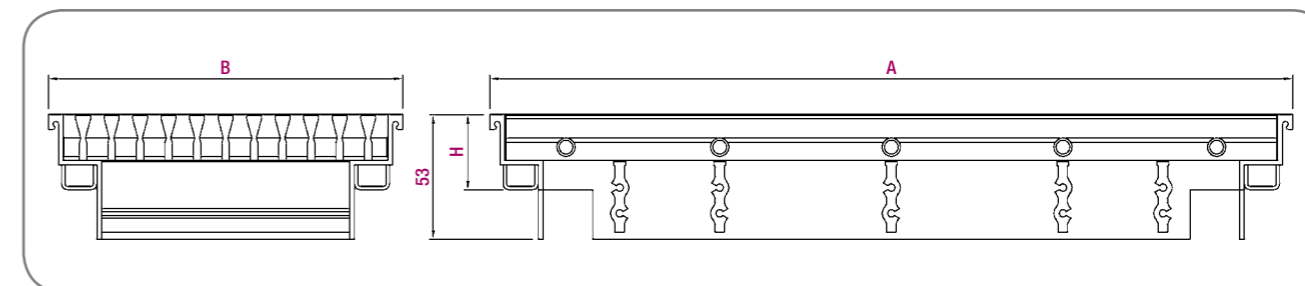
Sarcina nominală este de 85kg/cm², iar sarcina distribuită uniform este de 2500kg/m².

Alte modele

31-15-FS. Grile liniare pentru pardoseli supraînălțate cu bare orizontale fixe (deflexie 15°) de dimensiuni 599x599 sau 599x299.

31-1/15-FS-G. Grile liniare pentru pardoseli supraînălțate (deflexie 0° sau 15°) cu lamele secundare în poziție verticală.

Dimensiuni generale



Tabel de selecție

Dimensiuni	Q (m ³ /h)	L _{WA} [dB(A)]	ΔP _t (Pa)	Y (m)	V _k (m/s)
600 x 300	810	20	3	2.8	2.3
	1000	26	5	3.5	2.8
	1300	32	8	4.6	3.6
600 x 600	1450	20	2	3.6	2.1
	1800	26	4	4.5	2.6
	2250	32	6	5.6	3.2

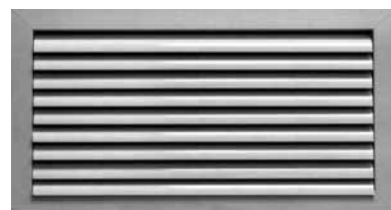
Hmin = 21 mm

LEGENDĂ

Q (m³/h): Debit de aer.
L_{WA} [dB(A)]: Nivel de zgomot.
ΔP_t (Pa): Pierdere totală de presiune.
Y (m): Jet de aer pentru o viteză maximă de 0,25m/s în zona ocupată.
ΔT=-10°C (rece).
V_k (m/s): Viteză efectivă.



S26



26-1



26-4



Grile cu lamele curbate pentru introducerea aerului

Descrierea produsului

Grilele cu lamele curbate, model KOOLAIR 26, de dimensiuni LxH, special destinate pentru asigurarea oricărui tip de aerisire, de la complet orizontală la complet verticală, cu montaj în tavan sau în pereți.

Furnizate cu 1, 2, 3 sau 4 direcții ale fluxului de aer.

Pot fi furnizate cu regulator de debit (-O).

Finisaj natural aluminiu anodizat (fără acoperire).

Montaj

Standard. Cu șuruburi zincate.

Special. Ascuns în cadrul de montaj.

Alte modele

26-1. Grilă cu lamele curbate, 1 direcție a fluxului de aer.

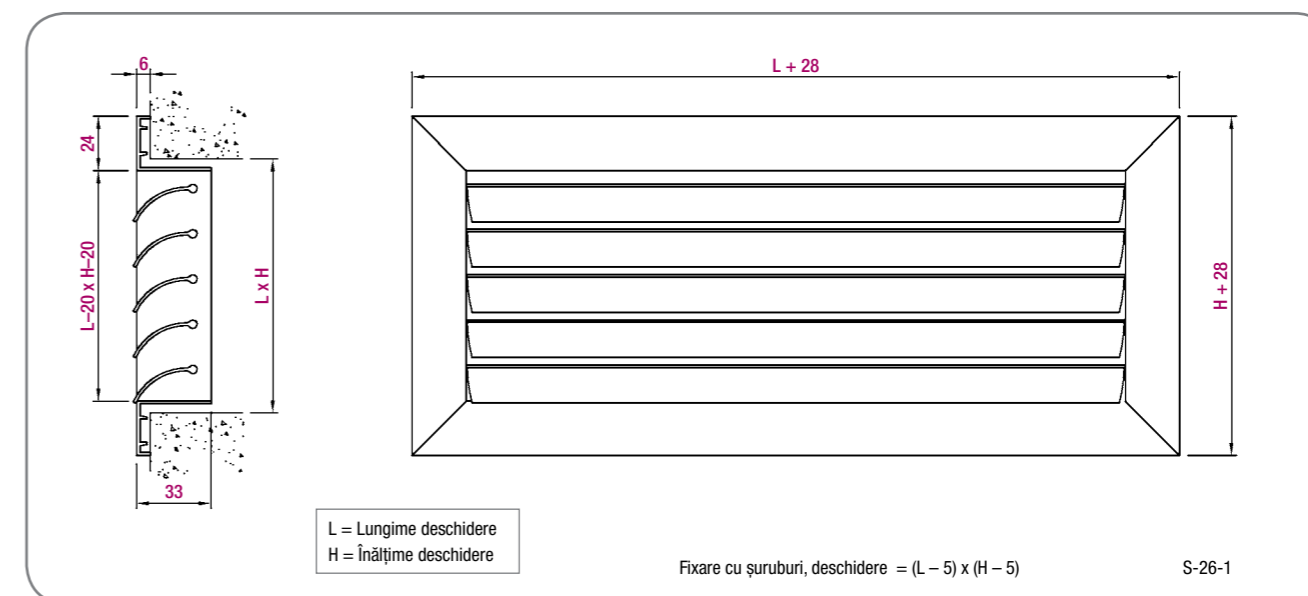
26-2. Grilă cu lamele curbate, 2 direcții ale fluxului de aer.

26-3. Grilă cu lamele curbate, 3 direcții ale fluxului de aer.

26-4. Grilă cu lamele curbate, 4 direcții ale fluxului de aer.



Dimensiuni generale



Tabel de selecție

Dimensiuni	Q (m³/h)	L _{wa} [dB(A)]	ΔP _t (Pa)	X (m)
150 x 150	100	24	10	2.5
	120	32	14	3.6
	155	40	23	5.2
200 x 200	160	24	8	2.8
	180	32	10	4.0
	240	40	18	5.8
250 x 250	220	24	6	3.5
	280	32	10	5.0
	350	40	16	7.3
300 x 300	295	24	5	3.2
	350	32	8	4.6
	470	40	14	6.6
400 x 400	470	24	4	3.8
	550	32	6	5.4
	740	40	11	7.8
600 x 300	525	24	4	4.0
	700	32	7	5.8
	830	40	10	8.3
500 x 500	680	24	4	4.7
	800	32	5	6.8
	1.050	40	9	9.7
600 x 600	890	24	3	4.4
	1.050	32	4	6.4
	1.400	40	8	9.2



LEGENDĂ

Q (m³/h): Debit de aer.

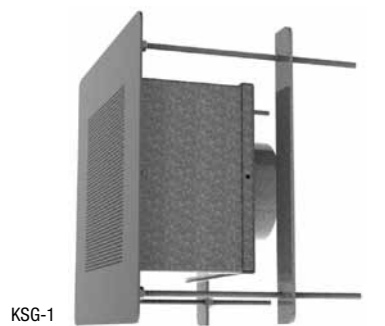
L_{wa} [dB(A)]: Nivel de zgomot.

ΔP_t (Pa): Pierdere totală de presiune.

Y (m): Jet de aer pentru o viteză maximă de 0,25m/s în zona ocupată.

ΔT=-10°C (rece), instalat la 3m înălțime, cu efect de plafon.

KSG



KSG-1



KSG-3



Grile de siguranță

Descrierea produsului

Gama de grile de siguranță, model KOOLAIR **KSG**, de dimensiuni LxH, este destinată nevoilor penitenciarelor și zonelor care necesită grile solide și rezistente.

Pot fi folosite atât pentru introducerea, cât și pentru evacuarea aerului. Grile din oțel inoxidabil marca 304, finisaj polizat. Poate include regulator de debit (-O) sau regulator intumescent (-FD).

Montaj

Cutie plenum cu racord în partea superioară (-PS) din tablă galvanizată.

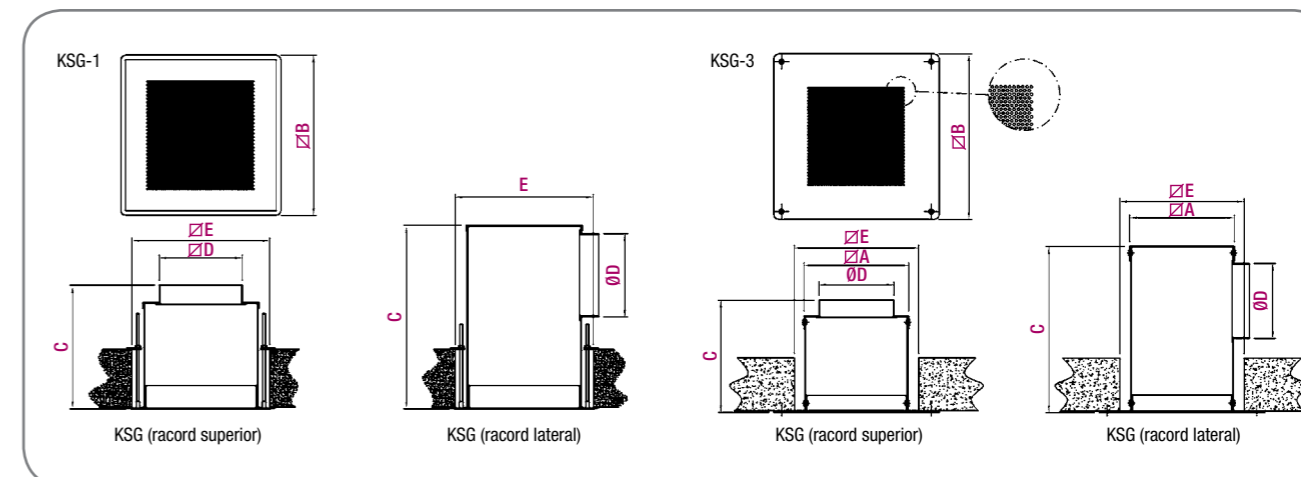
Cutie plenum cu racord lateral (-PL) din tablă galvanizată.

Alte modele

KSG-1. De mare siguranță (MJ,HO).

KSG-3. Siguranță medie.

Dimensiuni generale



Model	B	C (RACORD SUPERIOR)	C (RACORD LATERAL)	ØD	E
125	205	317		98	165
150	230	317		98	190
200	280	367		148	240
250	330	417	252	198	290
300	380	467		248	340
350	430	517		298	390
400	480	567		348	440

Unitatea de măsură mm.

Tabel de selecție KSG-1

Dimensiuni	Q (m³/h)	L _{wa} [dB(A)]	ΔP _t (Pa)	V _f (m/s)
125 x 125	115	24	34	2.0
	150	32	58	2.7
	195	40	97	3.5
150 x 150	155	24	30	1.9
	200	32	51	2.5
	265	40	89	3.3
200 x 200	250	24	26	1.7
	330	32	46	2.3
	430	40	78	3.0
250 x 250	360	24	24	1.6
	475	32	42	2.1
	625	40	73	2.8
300 x 300	490	24	21	1.5
	640	32	37	2
	825	40	61	2.5
350 x 350	625	24	19	1.4
	835	32	34	1.9
	1.080	40	56	2.4
400 x 400	780	24	17	1.4
	1.040	32	31	1.8
	1.360	40	52	2.4



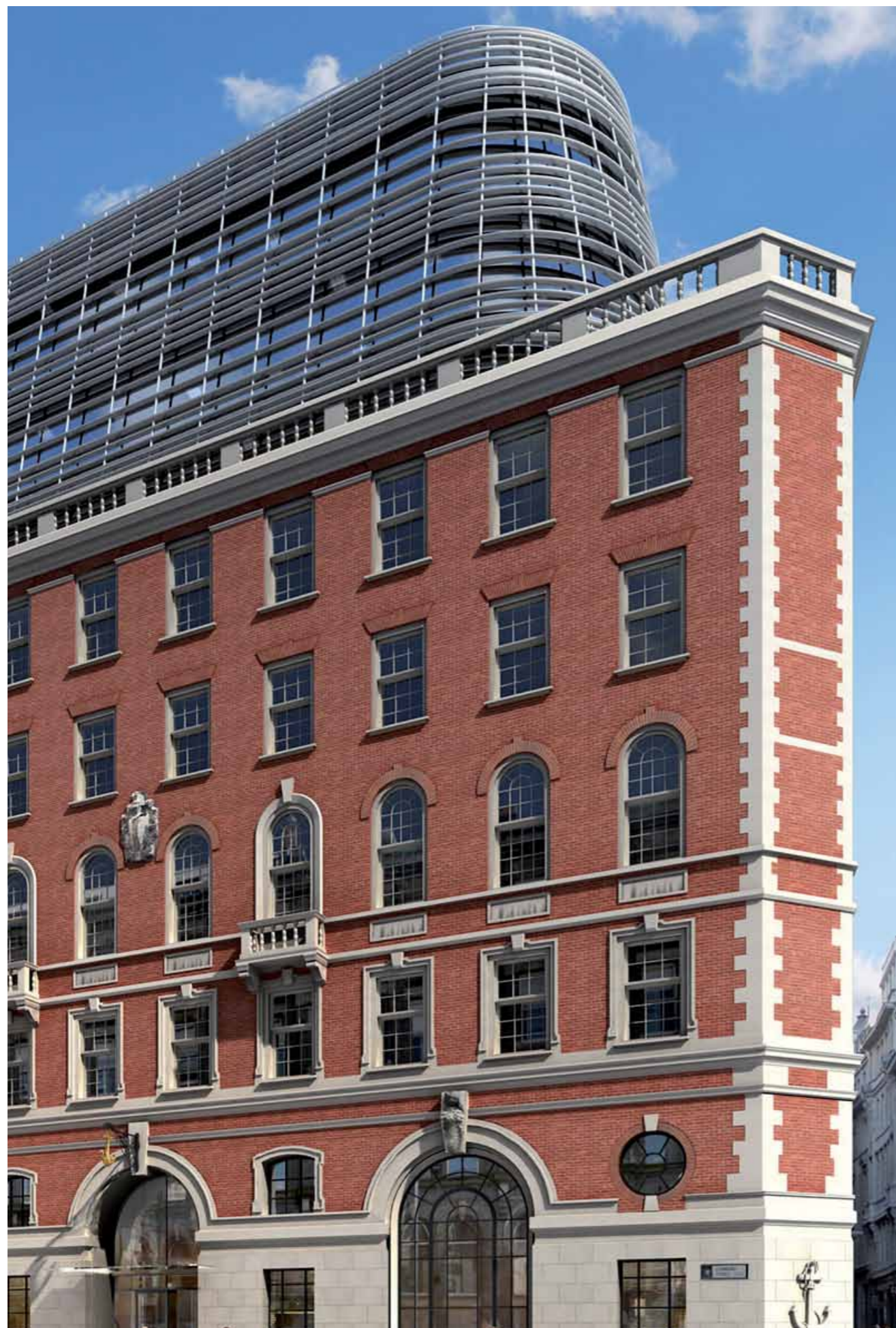
LEGENDĂ

Q (m³/h): Debit de aer.

L_{wa} [dB(A)]: Nivel de zgomot.

ΔP_t (Pa): Pierdere statică de presiune.

V_f (m/s): Viteza frontală.



Difuzoare circulare

**67 Lombard Street
(Londra – Marea Britanie)**

Difuzoare KCD-Q cu cutie plenum și
Difuzor liniar LK-70 cu cutie plenum.

43-SF



Difuzoare circulare cu inele multiple fixe



Descrierea produsului

Difuzoare circulare, cu inele multiple, KOOLAIR, model **43-SF** dimensiune_mm (diametru manșon de racord).

Poate fi furnizat împreună cu un regulator de debit (**-49MM**) și accesorii de montaj la cerere.

Finisaj cu aluminiu anodizat sau cu orice culoare RAL, la cerere.

Înălțimea recomandată de instalare între 2,5 și 3 m.

Alte modele

43-SF-Q. Difuzoare circulare cu inele fixe integrate într-o placă de 595x595, instalată într-un tavan fals (până la Ø400).

Montaj

PM. Cu cadru de montaj pentru tubulatură din tablă.

PMC. Cu cadru de montaj pentru tubulatură circulară din tablă.

CMM. Manșon de montaj cu clapetă antiretur pentru difuzor **43-SF**.

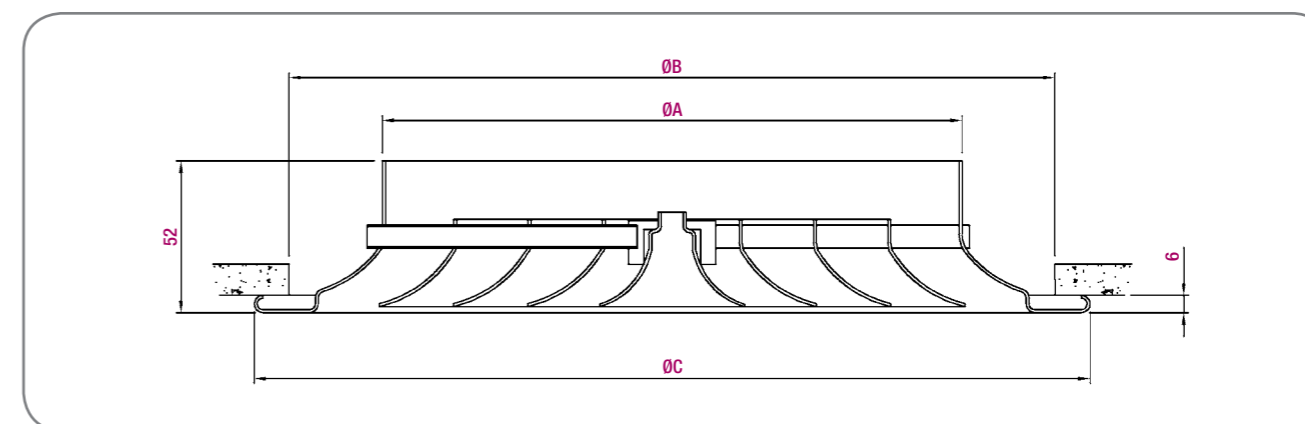
PE42. Cutie plenum cu racord lateral din tablă galvanizată.



SCOTT AIR

KOOLAIR

Dimensiuni generale



Difuzor	Ø A	Ø B	Ø C
160	159	213	247
200	199	264	287
250	249	315	337
315	314	366	402
355	354	417	442
400	399	468	487

Unitatea de măsură mm.

Tabel de selecție

Dimensiuni	Ø nominal	Q (m³/h)	L _{WA} [dB(A)]	ΔP _t (Pa)	X (m)	V _k (m/s)
6	160	200	24	14	1.8	5.9
		250	32	22	2.3	7.5
		310	40	34	2.9	9.4
8	200	260	24	11	2.0	5.3
		330	32	17	2.5	6.6
		410	40	27	3.1	8.3
10	250	350	24	8	2.1	4.7
		430	32	13	2.7	5.9
		550	40	21	3.4	7.4
12	315	460	24	7	2.3	4.1
		580	32	10	2.9	5.2
		730	40	17	3.7	6.5
14	355	540	24	6	2.4	3.9
		670	32	9	3.0	4.9
		850	40	15	3.8	6.1
16	400	670	24	5	2.5	3.6
		780	32	8	3.2	4.6
		990	40	13	4.0	5.7



LEGENDĂ

Q (m³/h): Debit de aer.

L_{WA} [dB(A)]: Nivel de zgomot.

ΔP_t (Pa): Pierdere totală de presiune.

X (m): Jet de aer pentru o viteză maximă de 0,25m/s în zona ocupată,

ΔT = -10 °C (rece), instalat la 3m

înălțime, cu efect de plafon.

V_k (m/s): Viteză efectivă.

44/45-SF



Difuzor circular cu inele reglabile



Descrierea produsului

Difuzor circular cu corp central reglabil prin rotire KOOLAIR, model **44-SF**, dimensiune mm (diametru manșon de racord). Poate fi furnizat împreună cu un regulator de debit (**-49ML/-49-MO**) și accesorii de montaj la cerere. Finisaj cu aluminiu anodizat sau cu orice culoare RAL, la cerere. Înălțimea recomandată de instalare între 2,5 și 5 m.

Alte modele

45-SF. Difuzor circular cu corp central demontabil, reglabil în două poziții fixe.
44-SF-Q. Difuzor circular cu corp central reglabil prin rotire, integrat într-o placă de 595x595, instalată într-un tavan modular fals (până la Ø315).
45-SF-Q. Difuzor circular cu corp central demontabil, integrat într-o placă de 595x595, instalată într-un tavan modular fals (până la Ø315).

Montaj

PM. Cu cadru de montaj pentru tubulatură din tablă.
PMC. Cu cadru de montaj pentru tubulatură circulară din tablă.
CML. Manșon de montaj cu clapetă antiretur pentru difuzor 44-SF.
CMK. Manșon de montaj cu clapetă antiretur pentru difuzor 45-SF.
PE42. Cutie plenum cu racord lateral din tablă galvanizată.

Dimensiuni

Difuzor	Ø A	Ø B	Ø C	K
100	99	220	240	82
160	159	286	316	90
200	199	385	415	121
250	249	468	498	123
315	314	566	606	142
355	354	664	714	167
400	399	754	814	168
450	449	850	920	186
500	499	985	1055	208
630	629	1108	1188	224

Unitatea de măsură mm.

Tabel de selecție

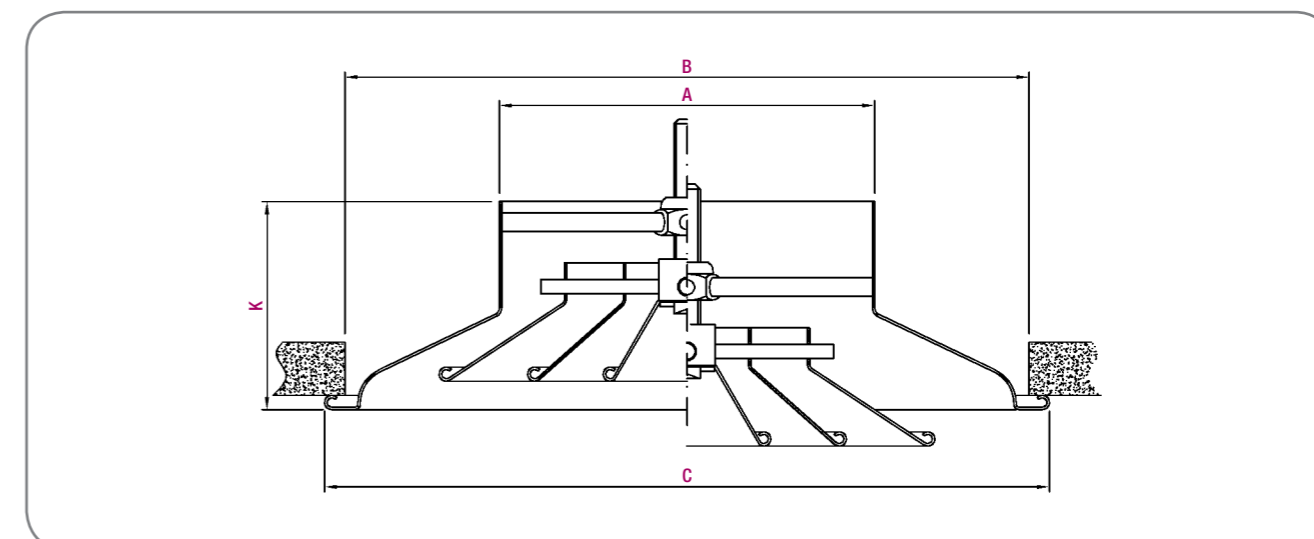
Dimensiuni	Ø nominal	Q (m³/h)	L _{wa} [dB(A)]	ΔP _t (Pa)	X (m)	V _k (m/s)
4	100	90	24	14	0.8	4.9
		110	32	24	1.0	6.3
		150	40	38	1.3	8.0
6	160	220	24	15	1.5	3.4
		280	32	25	1.8	4.3
		350	40	39	2.3	5.4
8	200	330	24	8	2.0	2.8
		440	32	14	2.6	3.7
		570	40	24	3.4	4.8
10	250	510	24	11	1.8	3.4
		660	32	19	2.4	4.4
		870	40	32	3.1	5.7
12	315	820	24	11	2.3	3.7
		1050	32	19	3.0	4.8
		1350	40	31	3.9	6.1
14	355	930	24	10	2.5	3.3
		1230	32	17	3.4	4.4
		1630	40	29	4.4	5.8
16	400	1120	24	7	2.3	3.5
		1430	32	12	3.0	4.4
		1830	40	19	3.8	5.7
18	450	1260	24	7	2.5	3.4
		1610	32	11	3.2	4.3
		2060	40	19	4.0	5.6
21	500	1530	24	7	2.7	3.3
		1960	32	11	3.4	4.2
		2500	40	18	4.4	5.4
24	630	2340	24	6	3.2	3.1
		2990	32	10	4.1	4.0
		3820	40	16	5.3	5.1



LEGENDĂ

Q (m³/h): Debit de aer.
 L_{wa} [dB(A)]: Nivel de zgomot.
 ΔP_t (Pa): Pierdere totală de presiune.
 X (m): Jet de aer pentru o viteză maximă de 0,25m/s în zona ocupată
 ΔT = -10 °C (rece), instalat la 3m înălțime, cu efect de plafon.
 V_k (m/s): Viteză efectivă.

Dimensiuni generale



44-SF-TR



Difuzor circular termoreglabil

Descrierea produsului

Difuzor circular termoreglabil, înălțimea corpului central reglabilă printr-un element termic KOOLAIR, model **44-SF-TR**, dimensiune_mm (diametru manșon de racord).

Înălțimea recomandată de instalare între 3,5 și 7m.

Poate fi furnizat împreună cu un regulator de debit (-49MM) și accesorii de montaj la cerere. Finisaj cu aluminiu anodizat sau cu orice culoare RAL, la cerere.

Alte modele

44-SF-TR-Q. Difuzor circular termoreglabil, integrat într-o placă de 595x595, instalată într-un tavan fals (până la Ø315).

Montaj

- PM.** Cu cadru de montaj pentru tubulatură din tablă.
- PMC.** Cu cadru de montaj pentru tubulatură circulară din tablă.
- CMLTR.** Manșon de montaj cu clapetă antiretur.
- PE42.** Cutie plenum cu racord lateral din tablă galvanizată.

Dimensiuni

Difuzor	Ø A	Ø B	Ø C	E	F
160	159	286	316	45	45
200	199	385	415	55	66,5
250	249	468	498	55	68
315	314	566	606	60	82
355	354	664	714	60	106

Unitatea de măsură mm.

Tabel de selecție (Refulare orizontală)

Dimensiuni	Q (m³/h)	L _{WA} [dB(A)]	ΔP _t (Pa)	X (m)	V _k (m/s)
160	280	32	25	1.8	4.3
	350	40	39	2.3	5.4
	450	48	63	2.9	6.9
200	440	32	14	2.6	3.7
	570	40	24	3.4	4.8
	740	48	48	4.2	4.4
250	660	32	19	2.4	4.4
	870	40	32	3.1	5.7
	1130	48	55	4.1	7.5
315	1060	32	19	3.0	4.8
	1360	40	31	3.9	6.1
	1740	48	50	4.9	7.8
355	1230	32	17	3.4	4.4
	1630	40	29	4.4	5.8
	2150	48	51	5.9	7.7

Tabel de selecție (Refulare verticală)

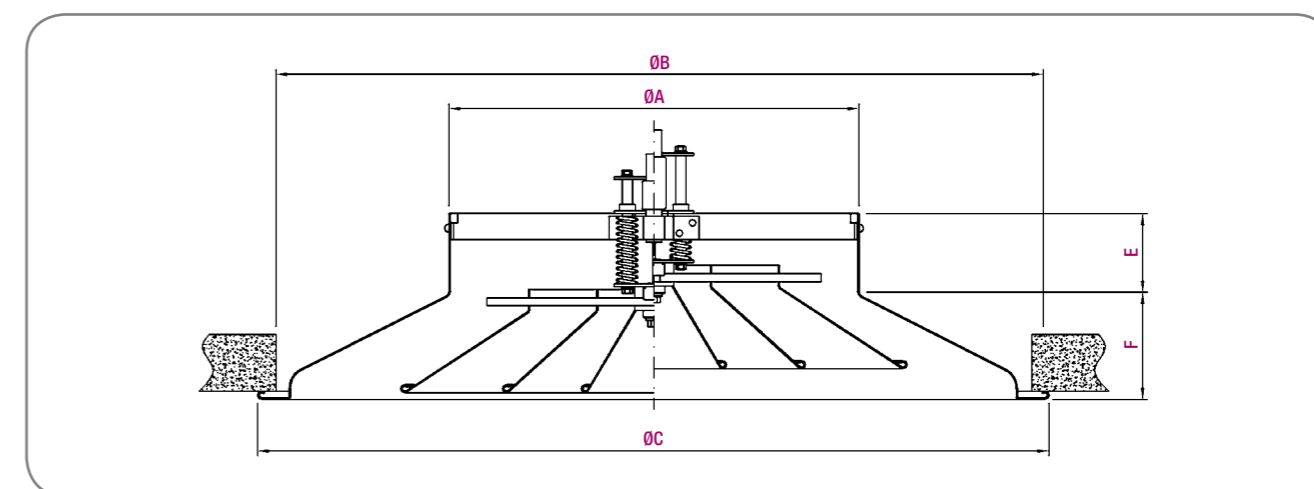
Dimensiuni	Q (m³/h)	L _{WA} [dB(A)]	ΔP _t (Pa)	Ymax (m)	V _k (m/s)
160	240	32	22	3.24	5.2
	320	40	39	4.32	7.0
	420	48	66	5.66	9.1
200	301	32	15	2.33	3.4
	420	40	28	3.19	4.7
	580	48	52	4.41	6.5
250	540	32	18	3.14	4.3
	720	40	31	4.21	5.7
	670	48	56	5.64	7.6
315	870	32	18	3.64	4.8
	1140	40	30	4.78	6.3
	1500	48	52	6.28	8.3
355	900	32	16	3.26	4.1
	1300	40	27	4.28	5.4
	1700	48	47	5.60	7.0



LEGENDĂ

- Q (m³/h): Debit de aer.
- L_{WA} [dB(A)]: Nivel de zgomot.
- ΔP_t (Pa): Pierdere totală de presiune.
- X (m): Jet de aer pentru o viteză maximă de 0,25m/s în zona ocupată.
- ΔT = -10 °C (rece), instalat la 3m înălțime, cu efect de plafon.
- V_k (m/s): Viteză efectivă.
- Y_{max} (m): Lungime maximă pentru jet de aer vertical la ΔT = +10 °C (cald).

Dimensiuni generale



40.4/40.5-SF



Difuzoare circulare cu conuri centrale reglabile

Descrierea produsului

Difuzor cu conuri centrale (2 inele), reglabile prin rotire, KOOLAIR, model **40.4-SF**, dimensiune_ mm (diametru manșon de racord).
Poate fi furnizat împreună cu un regulator de debit (**-49MM/-49MO**) și accesorii de montaj la cerere.
Finisaj cu aluminiu anodizat sau cu orice culoare RAL, la cerere. Înălțimea recomandată de instalare între 2,5 și 5 m.

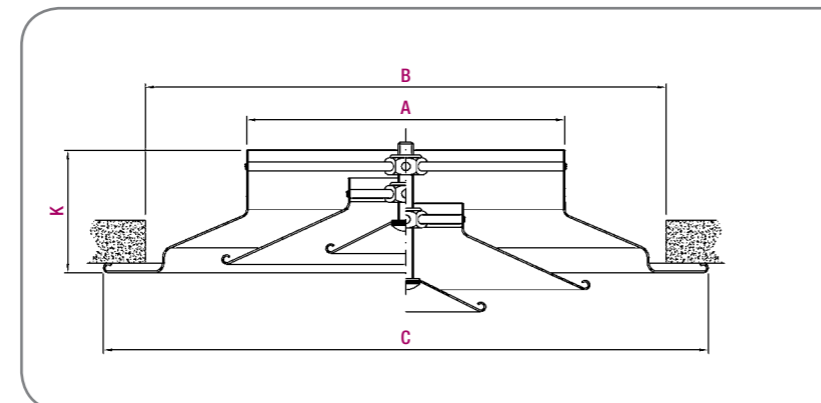
Alte modele

- 40.5-SF.** Difuzoare circulare cu corp central demontabil, reglabile în două poziții fixe.
- 40.4-SF-Q.** Difuzor circular cu corp central reglabil prin rotire, integrat într-o placă de 595x595, instalată într-un tavan modular fals (**până la Ø355**).
- 40.5-SF-Q.** Difuzor circular cu corp central demontabil, integrat într-o placă de 595x595, instalată într-un tavan modular fals (**până la Ø355**).

Montaj

- PM.** Cu cadru de montaj pentru tubulatură din tablă.
- PMC.** Cu cadru de montaj pentru tubulatură circulară din tablă.
- CML.** Manșon de montaj cu clapetă antiretur pentru difuzor **40.4-SF**.
- CMK.** Manșon de montaj cu clapetă antiretur pentru difuzor **40.5-SF**.
- PE42.** Cutie plenum cu racord lateral din tablă galvanizată.

Dimensiuni generale



Tabel de selecție

Dimensiuni	Ø nominal	Q (m³/h)	L _{WA} [dB(A)]	ΔP _t (Pa)	X (m)	V _K (m/s)
4	100	90	24	13	1.3	3.5
		120	32	24	1.7	4.8
		170	40	44	2.4	6.6
6	160	150	24	7	1.7	4.0
		200	32	13	2.3	5.4
		270	40	24	3.2	7.3
8	200	350	24	14	3.0	5.2
		460	32	25	4.0	6.9
		620	40	44	5.4	9.2
10	250	560	24	15	3.9	5.4
		740	32	25	5.1	7.1
		970	40	44	6.8	9.3
12	315	810	24	12	4.5	4.9
		1050	32	20	5.8	6.4
		1370	40	35	7.6	8.3
14	355	1070	24	12	5.1	4.8
		1380	32	21	6.6	6.2
		1780	40	34	8.5	8.0
16	400	1300	24	12	5.7	4.9
		1660	32	20	7.2	6.3
		2120	40	33	9.2	8.0
18	450	1540	24	12	6.2	5.0
		1940	32	19	7.9	6.4
		2460	40	31	10.0	8.1
21	500	1780	24	12	6.8	5.2
		2230	32	19	8.6	6.5
		2800	40	30	10.7	8.2
24	630	2570	24	12	8.4	5.5
		3150	32	18	10.4	6.8
		3890	40	28	12.8	8.3

LEGENDĂ

- Q (m³/h): Debit de aer.
- L_{WA} [dB(A)]: Nivel de zgomot.
- ΔP_t (Pa): Pierdere totală de presiune.
- X (m): Jet de aer pentru o viteză maximă de 0,25m/s în zona ocupată.
- ΔT = -10 °C (rece), instalat la 3m înălțime, cu efect de plafon.
- V_K (m/s): Viteză efectivă.

Dimensiuni

Difuzor	Ø A	Ø B	Ø C	K
100	99	187	225	74.5
160	159	245	291	86
200	199	324	378	94.5
250	249	390	454	103.5
315	314	468	537	120.5
355	354	545	624	133.5
400	399	614	704	171.5
450	449	689	788	187.5
500	499	764	872	200
630	629	955	1063	222
710	709	1070	1180	217
800	799	1200	1323	248
900	899	1350	1470	281

Unitatea de măsură mm.



DAI



Difuzor circular de mare inducție

Descrierea produsului

Difuzor circular de mare inducție, pentru amestecul aerului primar cu aerul ambiental indus. KOOLAIR, model **DAI**, dimensiune_mm (diametru manșon de racord). Fabricat din aluminiu. Finisaj cu orice culoare RAL, la cerere. Înălțimea recomandată de instalare între 2,5 și 3 m.

Alte modele

DAI-Q. Difuzor circular de mare inducție integrat într-o placă de 595x595, instalat într-un tavan modular fals (**până la dimensiunea 250**).

Montaj

SMAI. Sistem de montaj de mare inducție, cu regulator de debit.

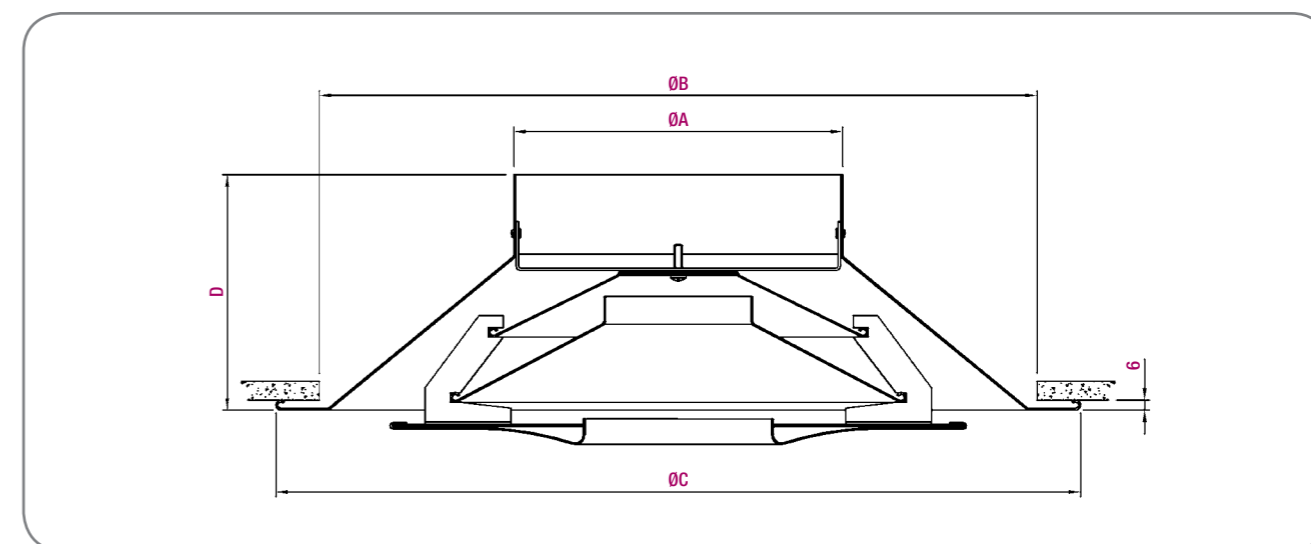
PE42. Cutie plenum cu racord lateral din tablă galvanizată.



SCOTT AIR

KOOLAIR

Dimensiuni generale



Difuzor	A	B	C	D
160	159	358	418	133
200	199	428	486	141
250	249	520	579	158
315	314	567	625	153
355	354	637	696	164

Unitatea de măsură mm.

Tabel de selecție

Dimensiuni	Q (m ³ /h)	L _{wa} [dB(A)]	ΔP _t (Pa)	X (m)
160	140	24	10	0.9
	190	32	18	1.2
	240	40	28	1.6
200	250	24	12	1.4
	330	32	21	1.8
250	420	40	34	2.3
	400	24	13	1.9
315	510	32	21	2.5
	660	40	35	3.2
	590	24	12	2.5
355	760	32	20	3.3
	970	40	22	4.0
	700	24	11	2.9
900	32	19	3.7	
	1150	40	30	4.7



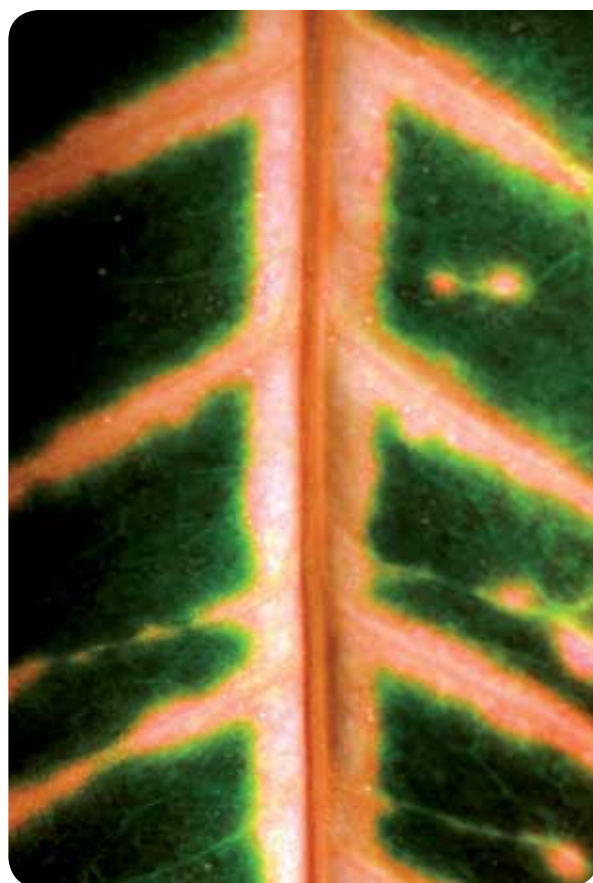
LEGENDĂ

Q (m³/h): Debit de aer.
 L_{wa} [dB(A)]: Nivel de zgomot.
 ΔP_t (Pa): Pierdere totală de presiune.
 X (m): Jet de aer pentru o viteză maximă de 0,25m/s în zona ocupată.
 ΔT = -10 °C (rece), instalat la 3m înălțime.

DCL



Difuzor circular



Descrierea produsului

Difuzor circular, KOOLAIR, model **DCL**, dimensiune_mm (diametru manșon de racord). Poate fi furnizat împreună cu un regulator de debit și manșon de montaj. Finisaj cu orice culoare RAL, la cerere. Înălțimea recomandată de instalare între 2,5 și 3,5 m.

Alte modele

DCL-Q. Difuzor circular integrat într-o placă de 595x595, instalată într-un tavan modular fals (**până la Ø250**).

DCL-TR. Difuzor circular termoreglabil.

Montaj

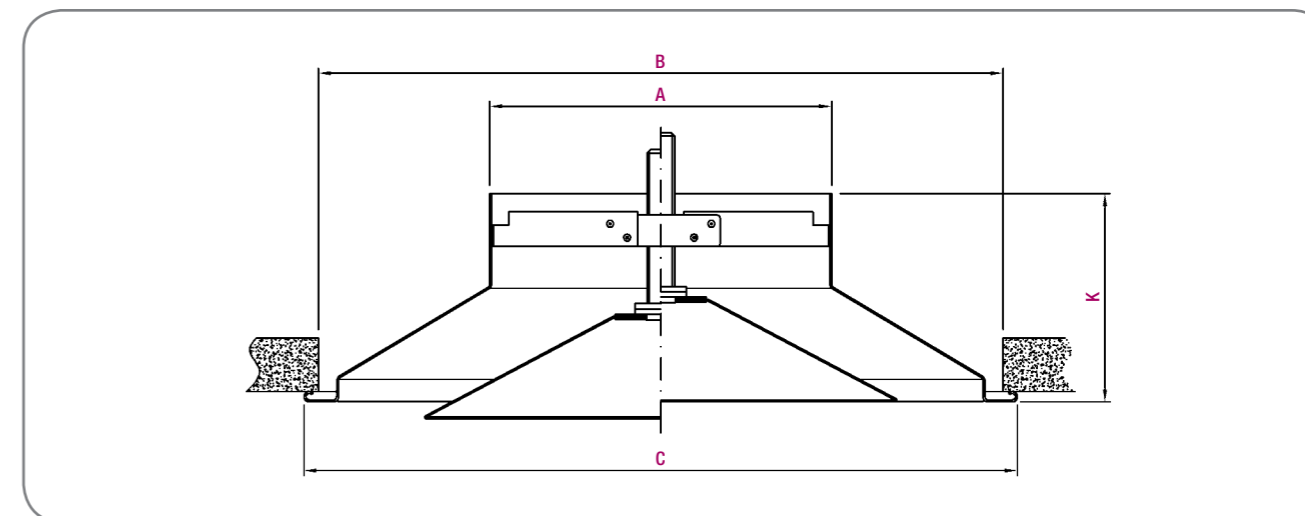
SMAI. Sistem de montaj de mare inducție, cu regulator de debit.

PE42. Cutie plenum cu racord lateral din tablă galvanizată.

SCOTT AIR

KOOLAIR

Dimensiuni generale



Deschidere	Ø A	Ø B	Ø C	K
160	159	286	316	90
200	199	385	415	121
250	249	468	498	123
315	314	566	606	142

Unitatea de măsură mm.

Tabel de selecție

Dimensiuni	Q (m³/h)	L _{wa} [dB(A)]	ΔP _t (Pa)	X (m)
160	160	24	11	0.6
	230	32	20	0.9
	300	40	36	1.2
200	300	24	15	1.0
	390	32	23	1.3
	515	40	41	1.7
250	480	24	14	1.4
	600	32	24	1.7
	800	40	42	2.3
315	720	24	15	1.8
	860	32	23	2.2
	1150	40	40	2.9
355	850	24	13	2.0
	1100	32	23	2.7
	1400	40	36	3.3



LEGENDĂ

Q (m³/h): Debit de aer.
 L_{wa} [dB(A)]: Nivel de zgomot.
 ΔP_t (Pa): Pierdere totală de presiune.
 X (m): Jet de aer pentru o viteză maximă de 0,25m/s în zona ocupată.
 ΔT = -10 °C (rece), instalat la 3m înălțime.

GPD



GPD



GPD I



Valve pentru evacuarea/ introducerea aerului

Descrierea produsului

Valve KOOLAIR, model **GPD**, pentru evacuarea/
introducerea aerului în spații închise (băi, toalete,
bucătării, etc).

Finisaj standard RAL9010.

Alte modele

GPD. Valvă de evacuare.

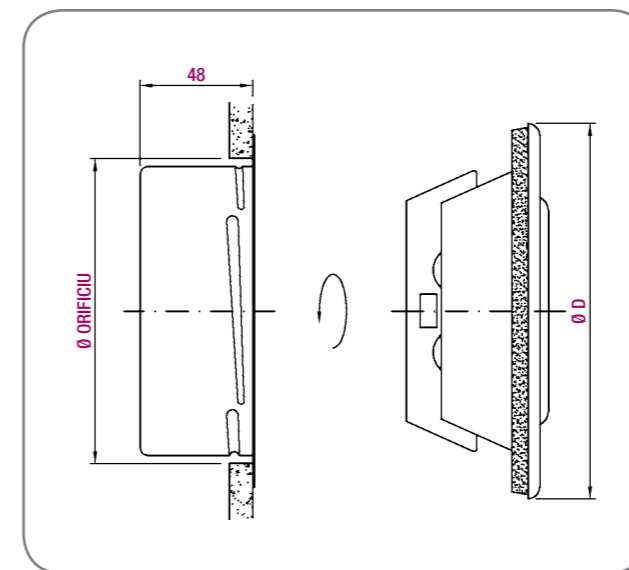
GPD I. Valvă de introducere.

Montaj

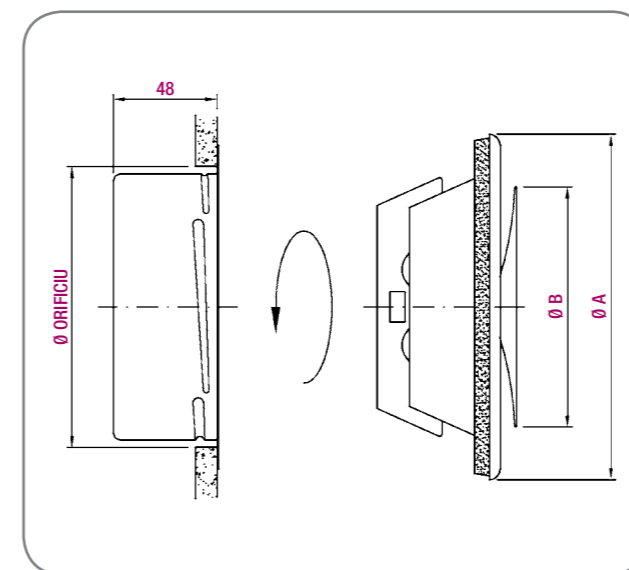
Cu inel metallic de montaj.



Dimensiuni generale GPD



Dimensiuni generale GPD I



Model	Ø D	Ø Orificiu
GPD-80	116	85
GPD-100	138	105
GPD-125	165	130
GPD-150	200	155
GPD-160	208	165
GPD-200	250	205

Unitatea de măsură mm.

GPD I, Ø A similar cu Ø D

Tabel de selecție

Dimensiune	Q (m³/h)	L _{WA} [dB(A)]	ΔP _t (Pa)
80	83	25	40
	101	30	68
	122	35	90
100	108	25	50
	133	30	80
	162	35	125
125	166	25	55
	205	30	80
	245	35	100
150	209	25	50
	252	30	70
	292	35	90
160	230	25	70
	288	30	120
	353	35	155
200	432	25	50
	504	30	80
	612	35	110

Tabel de selecție

Dimensiune	Q (m³/h)	L _{WA} [dB(A)]	ΔP _t (Pa)
80	50	25	25
	61	30	50
	72	35	70
100	72	25	45
	86	30	60
	108	35	75
125	144	25	40
	173	30	55
	205	35	70
150	212	25	40
	245	30	60
	288	35	70
160	180	25	30
	209	30	48
	234	35	65
200	288	25	32
	360	30	50
	432	35	70

LEGENDĂ

Q (m³/h): Debit de aer.

L_{WA} [dB(A)]: Nivel de zgomot.

ΔP_t (Pa): Pierdere totală de presiune.

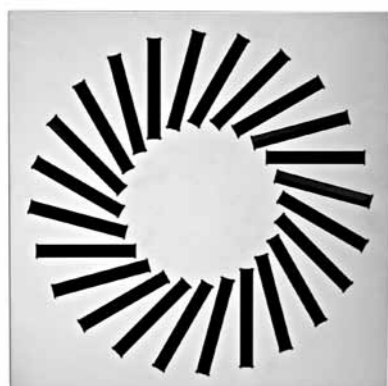


Difuzoare elicooidale

Express Park (Bridgwater, Somerset - Marea Britanie)

Grile de securitate KSG-1,
unități terminale pentru volum de aer constant KSV și KSVL
și pentru volum de aer variabil KS și KSL.

DF-RO



Difuzoare elicoidale cu lamele reglabile

Descrierea produsului

Difuzor elicoidal cu lamele reglabile, KOOLAIR, model **DF-RO**, dimensiuni_, dimensiuni placă_x_. Se poate furniza cu cutie plenum cu racord lateral din tablă galvanizată, cu regulator de debit pe ștuțul de racord.

Fabricat din tablă de oțel. Finisat în orice culoare RAL, la cerere.

Înălțimea recomandată de instalare între 2,5 și 3,5 m.

Alte modele

DFRO. Difuzor circular integrat într-o placă de 595x595, instalat într-un tavan modular fals (**până la modelul cu 32 de lamele**).

DFRO-E. Difuzor elicoidal circular pentru plăci de gips carton pentru tavane.

DFRO-C. Difuzor elicoidal circular pentru plăci circulare.

Montaj

PQ-RE. Cutie plenum cu racord lateral, fără izolație, pentru panouri pătrate, cu regulator de debit manual accesibil din tavanul fals.

PQA-RE. Cutie plenum cu racord lateral, izolată intern, pentru panouri pătrate, cu regulator de debit manual accesibil din tavanul fals.

PQ-RL. Cutie plenum cu racord lateral, fără izolație, pentru panouri pătrate, cu regulator de debit manual accesibil din încăperea.

PQA-RL. Cutie plenum cu racord lateral, izolată intern, pentru panouri pătrate, cu regulator de debit manual accesibil din încăperea.

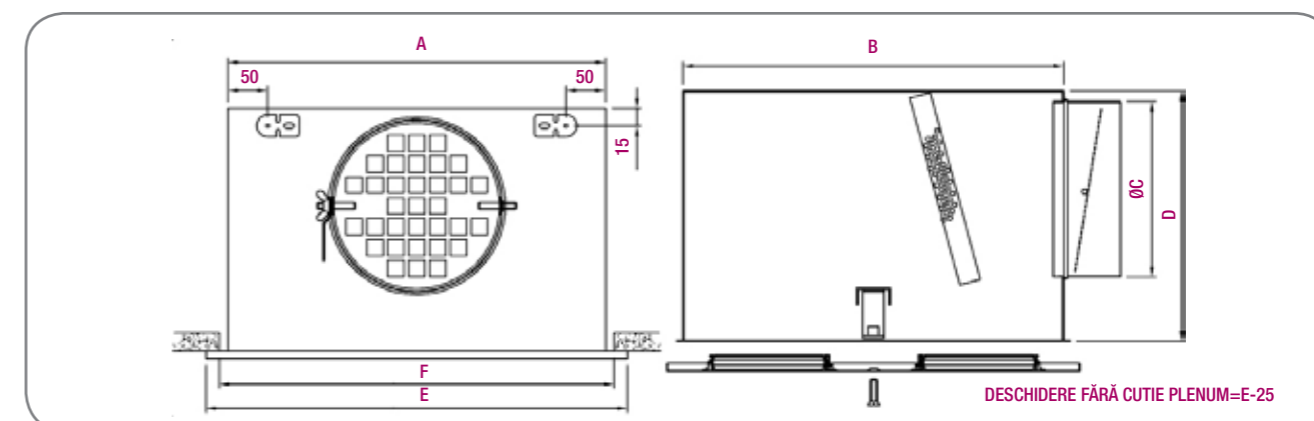
PC-RL. Cutie plenum cu racord lateral, fără izolație, pentru panouri circulare, cu regulator de debit manual accesibil din încăperea.

PCA-RL. Cutie plenum cu racord lateral, izolată intern, pentru panouri circulare, cu regulator de debit manual accesibil din încăperea.

RM. Regulator de debit motorizabil.

PM. Cadru de montaj. Se va instala fără cutie plenum în tavanele din gips carton, pentru introducerea aerului sau pur decorative.

Dimensiuni generale



Difuzor	A	B	C	D	E	F
12	288	270	159	250	294	269
16	388	370	199	300	394	369
20	488	470	199	300	494	469
24 / 32	588	570	249	350	594	569
36	616	598	249	350	623	598
40	663	645	2x199	350	670	645
40	663	645	314 OVAL	350	670	645
48	788	770	314	410	794	769

Unitatea de măsură mm.

Tabel de selecție

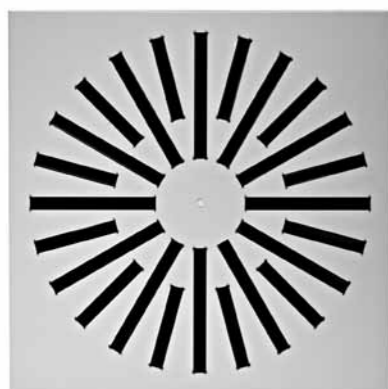
Dimensiunea	Q (m³/h)	L _{wa} [dB(A)]	ΔP _t (Pa)	X (m)
12	140	24	15	1.2
	190	32	26	1.7
	240	40	43	3.0
16	210	24	9	1.5
	270	32	15	2.7
	360	40	26	3.6
20	300	24	10	2.5
	390	32	18	3.5
	510	40	30	4.3
24	400	24	9	3.2
	530	32	16	4.2
	690	40	27	5.5
32	470	24	10	3.0
	610	32	17	4.1
	790	40	29	4.8
36	490	24	11	3.0
	640	32	18	4.0
	830	40	31	5.0
40	600	24	10	3.2
	790	32	18	4.3
	1030	40	30	5.0
48	730	24	10	3.7
	950	32	17	4.5
	1240	40	29	5.4



LEGENDĂ

Q (m³/h): Debit de aer.
 L_{wa} [dB(A)]: Nivel de zgomot.
 ΔP_t (Pa): Pierdere totală de presiune.
 X (m): Distanța dintre axele difuzorului, pentru o viteză maximă în zona ocupată de 0,25m/s, înălțimea de instalare la 2,7 m. și ΔT=0°C.

DF-RA



Difuzoare elicoidale cu lamele reglabile

Descrierea produsului

Difuzor elicoidal cu lamele reglabile, KOOLAIR, model **DF-RA**, dimensiuni, dimensiuni placă_x_. Se poate furniza cu cutie plenum cu racord lateral din tablă galvanizată, cu regulator de debit pe ștuțul de racord. Fabricat din tablă de oțel. Finisat în orice culoare RAL, la cerere. Înălțimea recomandată de instalare între 2,5 și 3,5 m.

Alte modele

DFRA. Difuzor circular integrat într-o placă de 595x595, instalat într-un tavan modular fals (**până la modelul cu 32 de lamele**).

DFRA-E. Difuzor elicoidal circular pentru plăci de gips carton pentru tavane.

DFRA-C. Difuzor elicoidal circular pentru plăci circulare. Nu este disponibil în dimensiunile 36 și 40,

Montaj

PQ-RE. Cutie plenum cu racord lateral, fără izolație, pentru panouri pătrate, cu regulator de debit manual accesibil din tavanul fals.

PQA-RE. Cutie plenum cu racord lateral, izolată intern, pentru panouri pătrate, cu regulator de debit manual accesibil din tavanul fals.

PQ-RL. Cutie plenum cu racord lateral, fără izolație, pentru panouri pătrate, cu regulator de debit manual accesibil din încăperea.

PQA-RL. Cutie plenum cu racord lateral, izolată intern, pentru panouri pătrate, cu regulator de debit manual accesibil din încăperea.

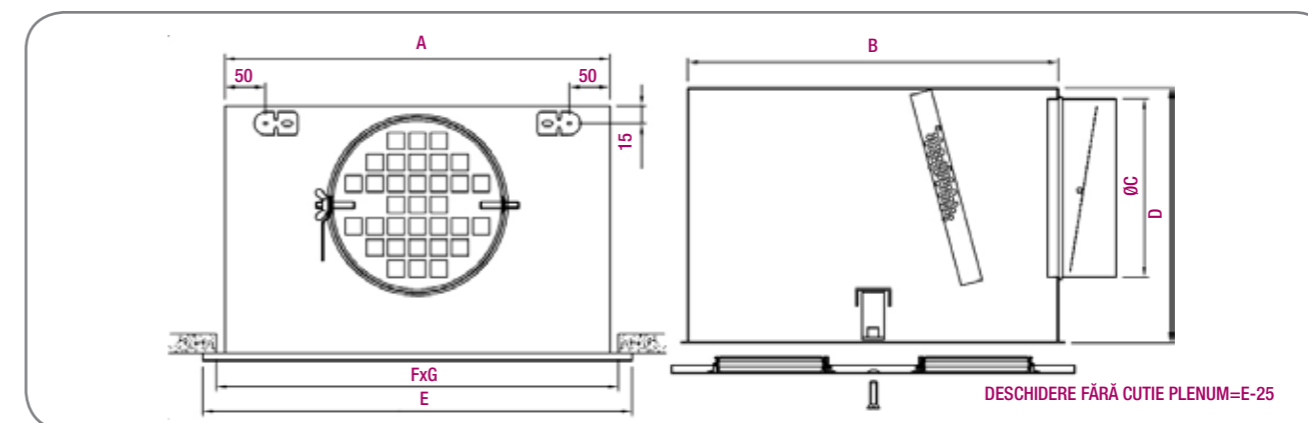
PC-RL. Cutie plenum cu racord lateral, fără izolație, pentru panouri circulare, cu regulator de debit manual accesibil din încăperea.

PCA-RL. Cutie plenum cu racord lateral, izolată intern, pentru panouri circulare, cu regulator de debit manual accesibil din încăperea.

RM. Regulator de debit motorizabil.

PM. Cadru de montaj. Se va instala fără cutie plenum în tavanele din gips carton, pentru introducerea aerului sau pur decorative.

Dimensiuni generale



Difuzor	A	B	C	D	E	F	G
12	288	270	159	250	294	290	272
16	388	370	199	300	394	390	372
20	488	470	199	300	494	490	472
24 / 32	588	570	249	350	594	590	572
36	616	598	249	350	623	618	600
40	663	645	2x199	350	623	665	647
40	663	645	314 OVAL	350	670	665	647
48	788	770	314	410	794	790	772

Unitatea de măsură mm.

Tabel de selecție

Dimensiune	Q (m³/h)	L _{wa} [dB(A)]	ΔP _t (Pa)	X (m)
12	140	24	15	1.3
	190	32	25	1.5
	240	40	43	3.0
16	210	24	8	1.6
	280	32	15	2.5
	380	40	26	3.3
20	300	24	10	2.5
	400	32	18	3.3
	530	40	31	4.3
24	410	24	9	3.2
	550	32	16	4.3
	730	40	28	5.5
32	460	24	10	3.0
	610	32	17	3.8
	810	40	30	4.6
36	490	24	10	2.8
	660	32	18	3.9
	880	40	32	5.0
40	910	24	9	3.2
	810	32	17	4.2
	1080	40	30	5.0
48	730	24	9	3.5
	970	32	17	4.5
	1280	40	29	5.3

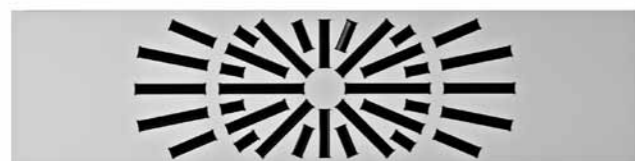


LEGENDĂ

Q (m³/h): Debit de aer.
 L_{wa} [dB(A)]: Nivel de zgomot.
 ΔP_t (Pa): Pierdere totală de presiune.
 X (m): Distanța dintre axele difuzorului, pentru o viteză maximă în zona ocupată de 0,25m/s, înălțimea de instalare la 2,7 m. și ΔT=0°C.

DFRA-OV

Difuzor elicoidal cu lamele reglabile



Descrierea produsului

Difuzor elicoidal oval cu lamele reglabile, KOOLAIR, model **DF-RA-OV**, dimensiune_, dimensiunea plăcii 1195x295 mm, instalat în tavan fals.

Se poate furniza cu cutie plenum cu racord lateral, din tablă galvanizată, cu regulator de debit pe ștuțul de racord.

Fabricat în întregime din tablă de oțel. Finisat în orice culoare RAL, la cerere.

Alte modele

DFRA-OV-E. Difuzor elicoidal integrat într-o placă de 1220x320 mm, instalat în tavan fals din gips carton.

DFRA-OV dimensiuni LxH. Difuzor elicoidal integrat într-o placă de dimensiuni (se va determina) instalat în tavan fals.

Montaj

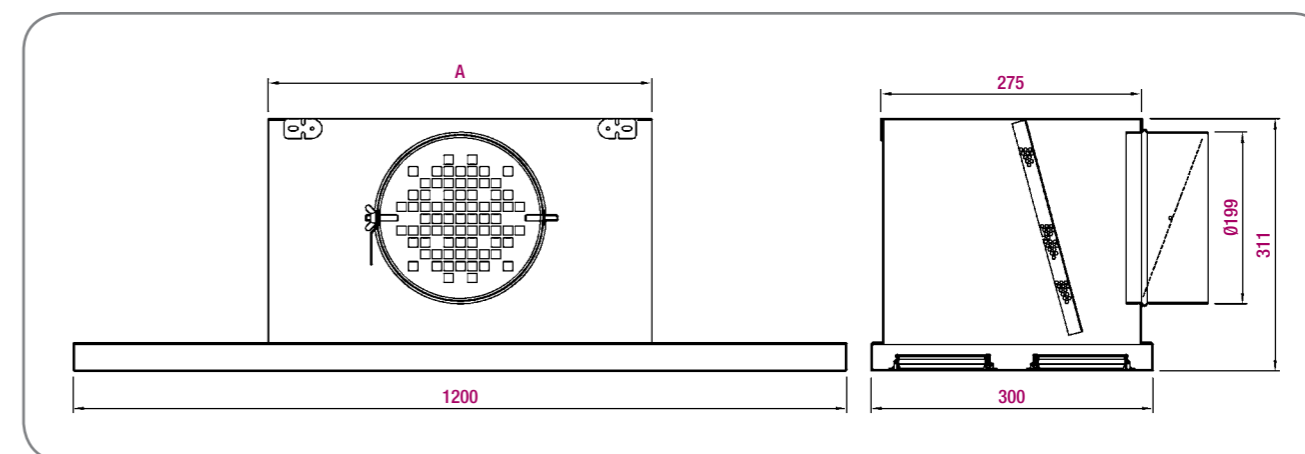
PF. Cutie plenum fixă fără izolație internă, din tablă galvanizată.

PFA. Cutie plenum fixă cu racord lateral, izolată intern din tablă galvanizată.

PD. Cutie plenum demontabilă cu racord lateral, fără izolație internă, din tablă galvanizată.

PDA. Cutie plenum demontabilă cu racord lateral, cu izolație internă, din tablă galvanizată.

Dimensiuni generale



Tip	Slots	A
DF-RA-OV-12	12	450
DF-RA-OV-16	16	450
DF-RA-OV-24	24	450
DF-RA-OV-34	34	780

Unitatea de măsură mm.

Tabel de selecție

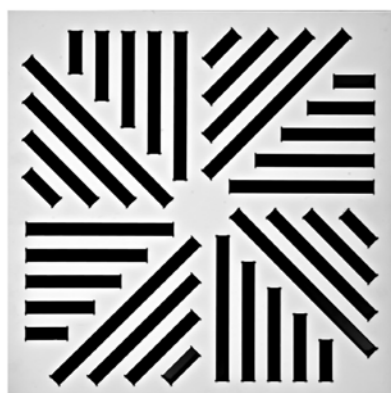
Dimensiune	Q (m³/h)	L _{WA} [dB(A)]	ΔP _t (Pa)	X (m)
16	190	24	8	1.3
	250	32	10	2.3
	330	40	23	2.2
24	220	24	7	2.0
	290	32	13	2.7
	380	40	17	2.9
34	260	24	8	2.0
	340	32	14	2.6
	440	40	23	3.4

LEGENDĂ

Q (m³/h): Debit de aer.
 L_{WA} [dB(A)]: Nivel de zgomot.
 ΔP_t (Pa): Pierdere totală de presiune.
 X (m): Jet de aer pentru o viteză maximă în zona ocupată de 0,25m/s
 ΔT = -10 °C (rece), instalat la 3 m. înălțime, cu efect de plafon.



DF-RQ



Difuzor elicoidal cu lamele reglabile

Descrierea produsului

Difuzor elicoidal cu lamele reglabile, KOOLAIR, model **DF-RQ**, dimensiune_, placă de dimensiune_x_. Se poate furniza cu cutie plenum cu racord lateral din tablă galvanizată, cu regulator de debit pe ștuțul de racord. Fabricat din tablă de oțel. Finisat în orice culoare RAL la cerere. Înălțimea recomandată de instalare între 2,5 și 3,5m.

Alte modele

DFRQ. Difuzor elicoidal integrat într-o placă de 595x595mm, instalat în tavan fals (până la dimensiunea 36).
DFRQ-E. Difuzor elicoidal circular pentru plăci de tavan din gips carton.

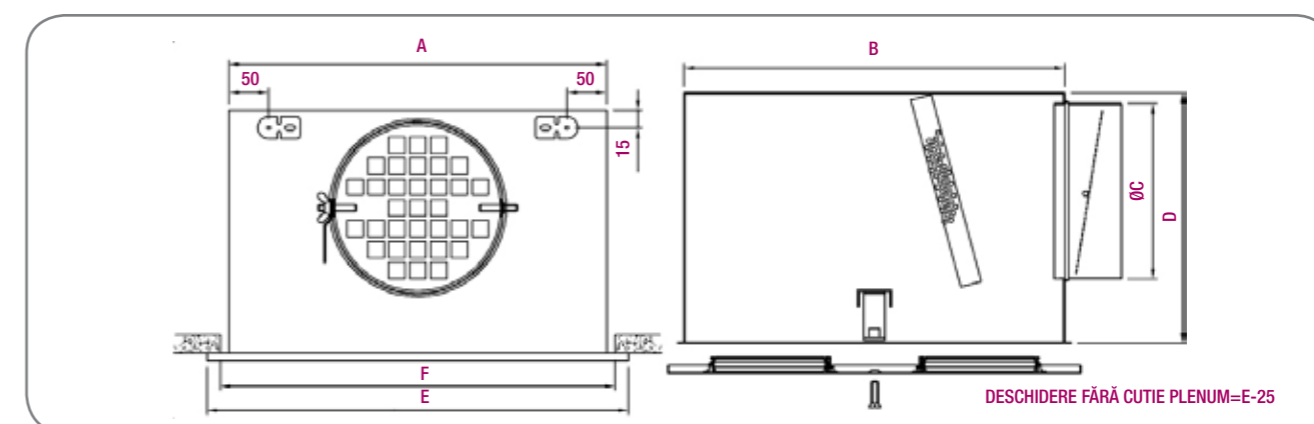
Montaj

PQ-RE. Cutie plenum cu racord lateral, fără izolație, pentru panouri pătrate, cu regulator de debit manual accesibil din tavanul fals.
PQA-RE. Cutie plenum cu racord lateral, izolată intern, pentru panouri pătrate, cu regulator de debit manual accesibil din tavanul fals.
PQ-RL. Cutie plenum cu racord lateral, fără izolație, pentru panouri pătrate, cu regulator de debit manual accesibil din încăperea.
PQA-RL. Cutie plenum cu racord lateral, izolată intern, pentru panouri pătrate, cu regulator de debit manual accesibil din încăperea.
PC-RL. Cutie plenum cu racord lateral, fără izolație, pentru panouri circulare, cu regulator de debit manual accesibil din încăperea.
PCA-RL. Cutie plenum cu racord lateral, izolată intern, pentru panouri circulare, cu regulator de debit manual accesibil din încăperea
RM. Regulator de debit motorizabil.
PM. Se va utiliza când instalarea se face fără cutie plenum în tavane false, ideal pentru evacuarea aerului sau difuzoare false.

SCOTT AIR

KOOLAIR

Dimensiuni generale



Difuzor	A	B	C	D	E	F
28	488	470	199	300	494	469
36	588	570	249	350	594	569
40	663	645	2x199	350	670	645
40	663	645	314 OVAL	350	670	645
48	788	770	314	410	794	769

Tabel de selecție

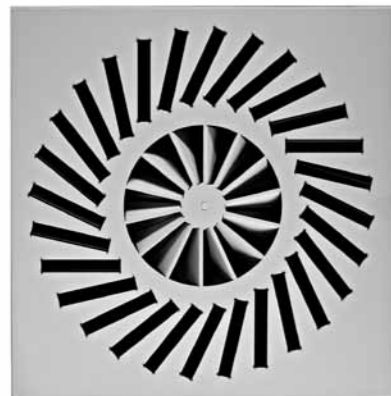
Dimensiune	Q (m³/h)	L _{wa} [dB(A)]	ΔP _t (Pa)	X (m)
28	340	24	12	2.8
	450	32	21	3.8
	580	40	34	5.0
36	540	24	12	3.0
	700	32	20	4.0
	900	40	34	5.0
40	570	24	10	3.5
	870	32	17	4.3
	1130	40	29	5.0
48	790	24	11	3.5
	1030	32	18	4.3
	1330	40	30	5.2

LEGENDĂ

Q (m³/h): Debit de aer.
L_{wa} [dB(A)]: Nivel de zgomot.
ΔP_t (Pa): Pierdere totală de presiune.
B (m): Distanța dintre axele difuzorului, pentru o viteză maximă în zona ocupată de 0,25m/s, înălțimea de instalare la 2,7 m. și ΔT=0°C.
X (m): Jet de aer pentru o viteză maximă în zona ocupată de 0,25m/s.



DF-TR-R/DF-TR-V



DFTR-R



Difuzor elicoidal termoreglabil

Descrierea produsului

Difuzor elicoidal cu geometrie variabilă, KOOLAIR, model **DF-TR-R/DF-TR-V**, placă de dimensiune 595x595 mm, reglat termic fără a fi necesar un motor, pentru introducerea verticală a aerului cald și orizontală a aerului rece.

Poate fi furnizat cu cutie plenum din tablă galvanizată, cu regulator de debit. Finisaj în orice culoare RAL, la cerere. Înălțimea recomandată de instalare între 3,5 și 5m pentru modelul **DF-TR-R**. Înălțimea recomandată de instalare între 4,5 și 8 m. pentru modelul **DF-TR-V**.

Alte modele

DFTR-R / DFTR-V / -E. Difuzor elicoidal circular termoreglabil pentru plăci de gips carton pentru tavane

DFTR-R/DFTR-V/-C. Difuzor elicoidal termoreglabil integrat într-o placă circulară de Ø595mm.

Montaj

PQ-RE. Cutie plenum cu racord lateral, fără izolație, pentru panouri pătrate, cu regulator de debit manual accesibil din tavanul fals.

PQA-RE. Cutie plenum cu racord lateral, izolată intern, pentru panouri pătrate, cu regulator de debit manual accesibil din tavanul fals

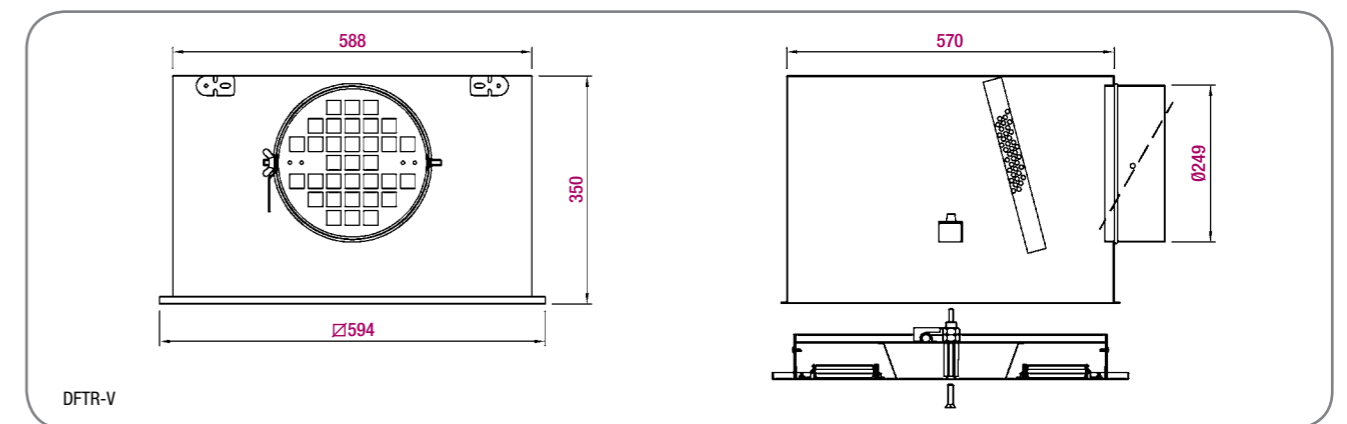
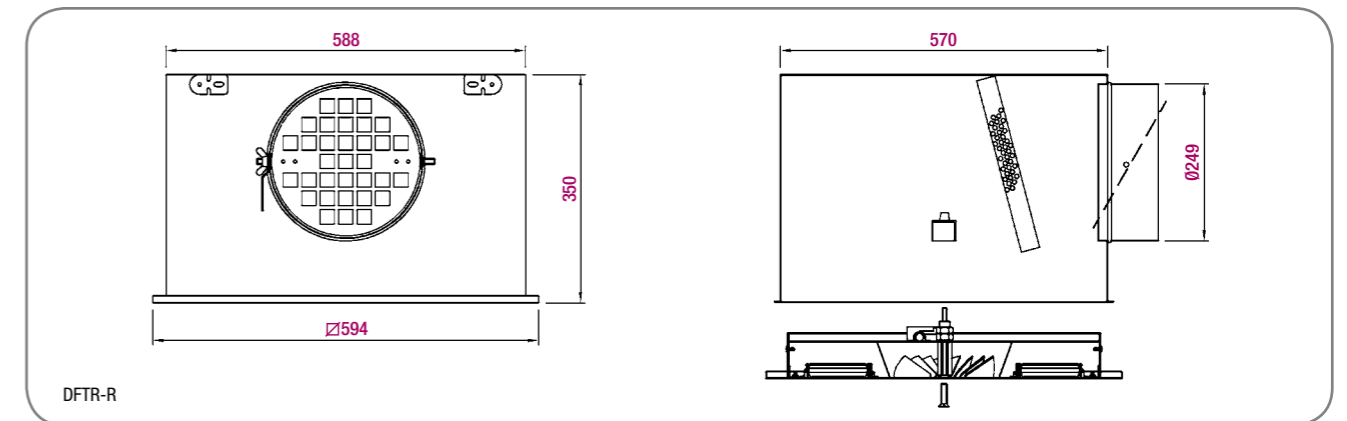
PQ-RL. Cutie plenum cu racord lateral, fără izolație, pentru panouri pătrate, cu regulator de debit manual accesibil din încăperea.

PQA-RL. Cutie plenum cu racord lateral, izolată intern, pentru panouri pătrate, cu regulator de debit manual accesibil din încăperea.

PC-RL. Cutie plenum cu racord lateral, fără izolație, pentru panouri circulare, cu regulator de debit manual accesibil din încăperea.

PCA-RL. Cutie plenum cu racord lateral, izolată intern, pentru panouri circulare, cu regulator de debit manual accesibil din încăperea.

Dimensiuni generale



Tabel de selecție (Refulare orizontală)

Q (m³/h)	L _{WA} [dB(A)]	ΔP _t (Pa)	X (m)
500	32	18	2.4
670	40	31	3.2
900	48	55	4.3

Tabel de selecție DFTR-R (Refulare verticală)

Q (m³/h)	L _{WA} [dB(A)]	ΔP _t (Pa)	Y _{0,5} (m)	Y _{0,3} (m)	Y _{max} (m)
440	32	21	2.2	2.7	3.1
570	40	34	2.9	3.6	4.0
750	48	59	3.7	4.7	5.2

Tabel de selecție DFTR-V (Refulare verticală)

Q (m³/h)	L _{WA} [dB(A)]	ΔP _t (Pa)	Y _{0,5} (m)	Y _{0,3} (m)	Y _{max} (m)
450	32	23	2.9	3.4	3.7
600	40	40	3.9	4.6	4.9
810	48	72	5.3	6.2	6.6

LEGENDĂ

Q (m³/h): Debit de aer.
 L_{WA} [dB(A)]: Nivel de zgomot.
 ΔP_t (Pa): Pierdere totală de presiune.
 X (m): Jet de aer pentru o viteză maximă în zona ocupată de 0,25m/s, ΔT=0°C, instalat la 3m înălțime
 Y_{0,5} - Y_{0,3} - Y_{max} (m): Lungime jet vertical pentru viteza maximă a aerului 0,5, 0,3 și 0 m/s și ΔT=10°C (cald)

DAFC



Difuzor elicoidal cu lamele curbate fixe

Descrierea produsului

Difuzor elicoidal cu lamele curbate fixe, KOOLAIR, model **DAFC**, dimensiune_, dimensiune placă de_x_. Se poate furniza cu cutie plenum din tablă galvanizată, cu regulator de debit. Fabricat din tablă. Finisaj în orice culoare RAL, la cerere. Înălțimea recomandată de instalare între 2,5 și 3,5m.

Alte modele

DAFC-Q. Difuzor elicoidal cu lamele curbate fixe, integrat în placă de 595x595 mm, instalat în tavan fals.

DAFC-C. Difuzor elicoidal cu lamele curbate fixe, integrat în panou circular.

DAFC-E. Difuzor circular cu lamele curbate fixe, integrate în plăci ce vor fi instalate în plafonul de ghips.

Montaj

PD-RE. Cutie plenum demontabilă, fără izolație internă, din tablă galvanizată, cu regulator de debit manual accesibil din tavanul fals.

PDA-RE. Cutie plenum demontabilă, cu izolație internă, din tablă galvanizată, cu regulator de debit manual accesibil din tavanul fals.

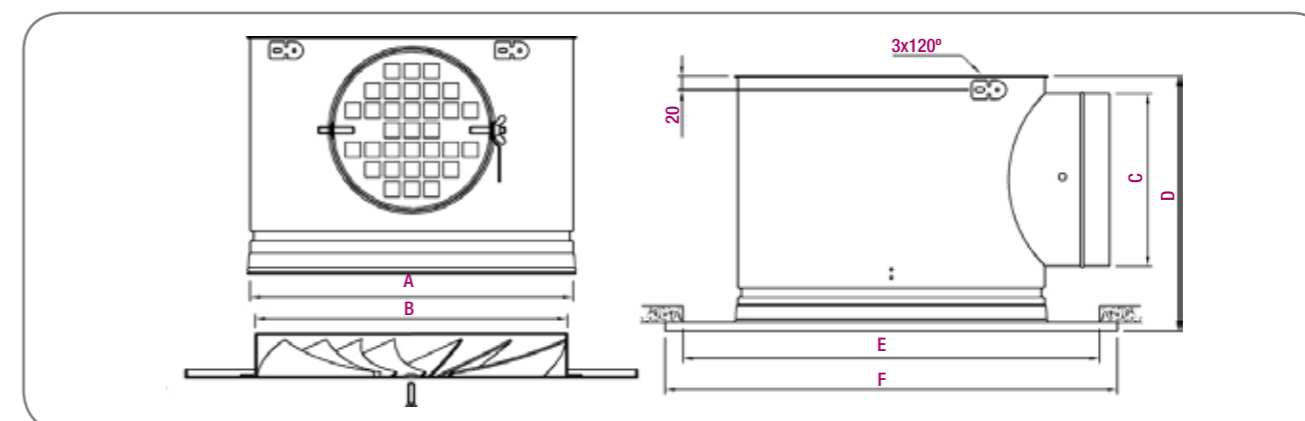
PD-RL. Cutie plenum demontabilă, fără izolație internă, din tablă galvanizată, cu regulator de debit manual accesibil din încăperea.

PDA-RL. Cutie plenum demontabilă, cu izolație internă, din tablă galvanizată, cu regulator de debit manual accesibil din tavanul fals.

RM. Regulator de debit motorizabil.

PM. Cadru de montaj. Se va utiliza când instalarea se face fără cutie plenum.

Dimensiuni generale



Tip	A	B	C	D	E	F
125	138	124	99	171	171	146
160	173	159	124	196	213	188
200	213	199	159	231	264	239
250	263	249	199	271	326	301
315	328	314	199	271	405	380
355	368	354	249	321	455	430
400	413	399	249	321	510	485
500	513	499	314	386	594	569

Unitatea de măsură mm.

Tabel de selecție

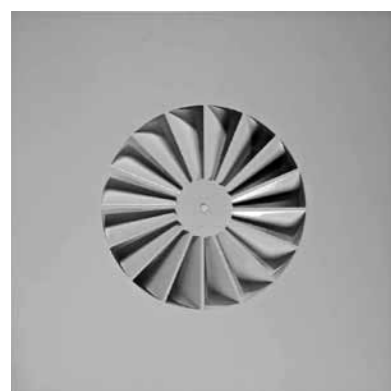
Dimensiune	Q (m³/h)	L _{wa} [dB(A)]	ΔP _t (Pa)	X (m)
125	40	24	11	0.5
	50	32	21	0.7
	70	40	38	0.9
160	50	24	9	0.6
	80	32	17	0.9
	100	40	32	1.2
200	80	24	7	0.8
	110	32	14	1.1
	160	40	27	1.6
250	110	24	5	1.0
	160	32	11	1.4
	230	40	21	1.9
315	190	24	8	1.3
	250	32	15	1.8
	340	40	27	2.4
355	220	24	7	1.4
	300	32	13	1.9
	410	40	24	2.6
400	250	24	6	1.4
	340	32	12	2.0
	470	40	22	2.7
500	350	24	6	1.7
	480	32	12	2.2
	650	40	22	3.0



LEGENDĂ

Q (m³/h): Debit de aer.
 L_{wa} [dB(A)]: Nivel de zgomot.
 ΔP_t (Pa): Pierdere totală de presiune.
 X (m): Jet de aer pentru o viteză maximă în zona ocupată de 0,25m/s
 ΔT = -10 °C (rece), instalat la 3m înălțime.

DF-RE



Difuzor elicoidal cu lamele fixe

Descrierea produsului

Difuzor elicoidal cu lamele fixe, KOOLAIR, model **DFRE**, dimensiune_, placă de dimensiune_x_. Se furnizează cu cutie plenum din tablă galvanizată, cu regulator de debit pe ștuțul de racord. Fabricat din tablă. Finisaj în orice culoare RAL, la cerere. Înălțimea recomandată de instalare între 2,5 și 3,5 m.

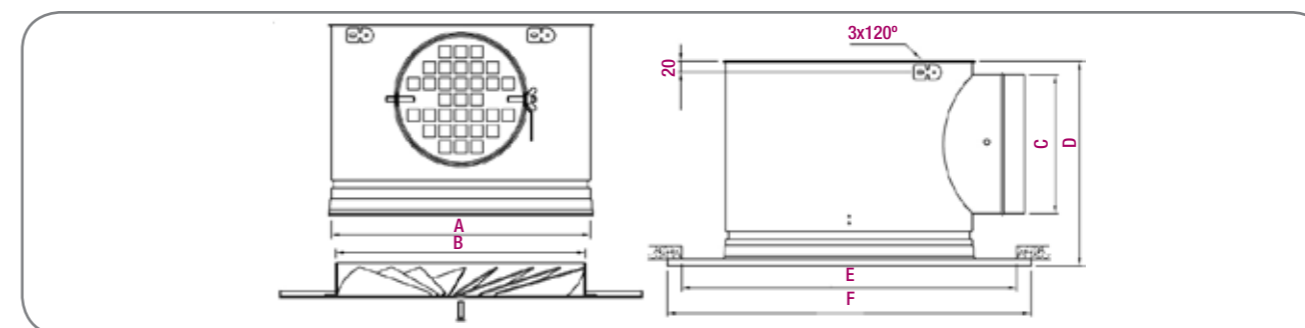
Alte modele

DFRE-Q. Difuzor cu lamele fixe integrat în placă de 595x595mm, instalat în tavan fals.
DFRE-C. Difuzor cu lamele fixe integrat în placă circulară.
DFRE-E. Difuzor cu lamele fixe integrat în tavan din gips carton.

Montaj

PD-RE. Cutie plenum demontabilă, fără izolație internă, din tablă galvanizată, cu regulator de debit manual accesibil din tavanul fals.
PDA-RE. Cutie plenum demontabilă, cu izolație internă, din tablă galvanizată, cu regulator de debit manual accesibil din tavanul fals.
PD-RL. Cutie plenum demontabilă, fără izolație internă, din tablă galvanizată, cu regulator de debit manual accesibil din încăperea.
PDA-RL. Cutie plenum demontabilă, cu izolație internă, din tablă galvanizată, cu regulator de debit manual accesibil din încăperea.
RM. Regulator de debit motorizabil.
PM. Cadru de montaj. Se va utiliza când instalarea se face fără cutie plenum.

Dimensiuni generale



Tip	Ø A	Ø B	Ø C	D	E	F
100	113	99	99	171	152	127
125	138	124	99	171	171	146
160	173	159	124	196	213	188
200	213	199	159	231	264	239
250	263	249	199	271	326	301
315	328	314	249	321	405	380
355	368	354	249	321	455	430
400	413	399	314	386	510	485
500	513	499	314	386	594	569

Unitatea de măsură mm.

Tabel de selecție

Dimensiuni	Q (m³/h)	L _{WA} [dB(A)]	ΔP _t (Pa)	X (m)	V _k (m/s)
100	37	24	15	0,4	1,6
	49	32	26	0,6	2,1
	66	40	48	0,8	2,9
125	69	24	21	0,6	1,9
	90	32	36	0,8	2,5
	120	40	64	1,1	3,4
160	93	24	16	0,8	2,1
	125	32	28	1,0	2,8
	166	40	50	1,4	3,7
200	150	24	14	1,0	2,4
	200	32	24	1,4	3,2
	270	40	45	1,9	4,3
250	215	24	10	1,3	2,6
	290	32	19	1,8	3,6
	380	40	32	2,3	4,7
315	360	24	9	1,8	3,0
	480	32	17	2,4	4,0
	640	40	29	3,2	5,4
355	410	24	8	2,2	3,2
	540	32	14	2,9	4,2
	720	40	26	3,9	5,6
400	640	24	10	2,9	3,6
	860	32	19	3,9	4,8
	1140	40	33	5,2	6,3
500	860	24	12	3,0	3,9
	1150	32	22	4,1	5,2
	1530	40	39	5,4	6,9



LEGENDĂ

Q (m³/h): Debit de aer.
L_{WA} [dB(A)]: Nivel de zgomot.
ΔP_t (Pa): Pierdere totală de presiune.
X (m): Jet de aer pentru o viteză maximă de 0,25m/s în zona ocupată
ΔT = -10 °C (rece), instalat la 3m înălțime.
V_k (m/s): Viteză efectivă.

DF-RE-GR



Difuzor elicoidal cu lamele fixe

Descrierea produsului

Difuzor elicoidal cu lamele fixe, cu inel exterior, KOOLAIR, model **DF-RE-GR**, dimensiune_. Se poate furniza cu cutie plenum din tablă galvanizată, cu regulator de debit pe ștuțul de racord. Difuzor fabricat din tablă de oțel și inel decorativ din aluminiu. Finisaj în culoare RAL la cerere. Înălțimea recomandată de instalare între 2,5 și 3,5 m, ideal pentru tubulatură circulară aparentă.

Alte modele

DFRE-GR-Q. Difuzor elicoidal cu inel exterior, integrat într-o placă de 595x595m, instalat în tavane false.

Montaj

PD-RE. Cutie plenum demontabilă, fără izolație internă, din tablă galvanizată, cu regulator de debit manual accesibil din tavanul fals.

PDA-RE. Cutie plenum demontabilă, cu izolație internă, din tablă galvanizată, cu regulator de debit manual accesibil din tavanul fals.

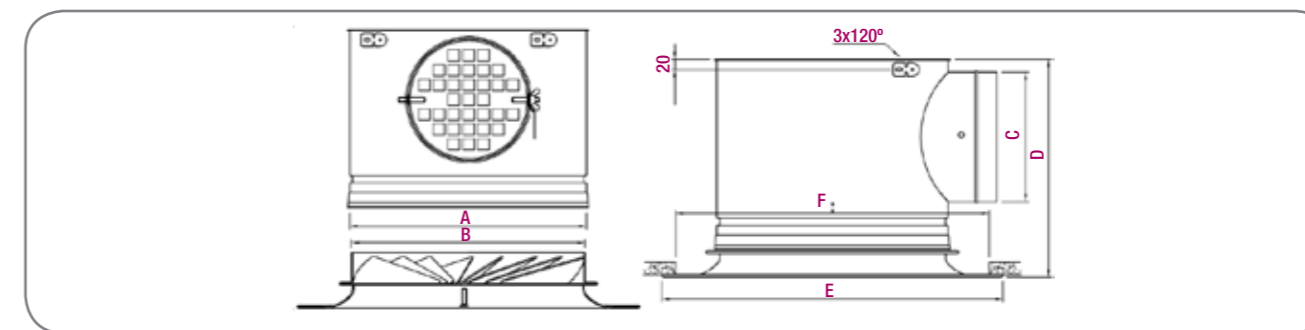
PD-RL. Cutie plenum demontabilă, fără izolație internă, din tablă galvanizată, cu regulator de debit manual accesibil din încăperea.

PDA-RL. Cutie plenum demontabilă, cu izolație internă, din tablă galvanizată, cu regulator de debit manual accesibil din încăperea.

RM. Regulator de debit motorizabil.

PM. Cadru de montaj. Se va utiliza când instalarea se face fără cutie plenum.

Dimensiuni generale



Tip	A	B	C	D	E	F
100	105	99	99	197	203	178
125	130	124	99	197	228	203
160	165	159	124	222	253	228
200	205	199	159	257	303	278
250	255	249	199	297	353	328
315	320	314	249	347	418	393
355	360	354	249	347	458	433
400	405	399	314	412	503	478
500	505	499	314	412	603	578

Unitatea de măsură mm.

Tabel de selecție

Dimensiuni	Q (m³/h)	L _{WA} [dB(A)]	ΔP _t (Pa)	X (m)	V _k (m/s)
100	95	24	7	0,4	1,6
	130	32	32	0,6	2,1
	180	40	48	0,8	2,9
125	120	24	21	0,6	1,9
	160	32	36	0,8	2,5
	225	40	64	1,1	3,4
160	125	24	16	0,8	2,1
	170	32	28	1,0	2,8
	240	40	50	1,4	3,7
200	140	24	14	1,0	2,4
	195	32	24	1,4	3,2
	270	40	45	1,9	4,3
250	200	24	10	1,3	2,6
	280	32	19	1,8	3,6
	390	40	32	2,3	4,7
315	340	24	9	1,8	3,0
	470	32	17	2,4	4,0
	650	40	29	3,2	5,4
355	470	24	8	2,2	3,2
	640	32	14	2,9	4,2
	850	40	26	3,9	5,6
400	540	24	10	2,9	3,6
	725	32	19	3,9	4,8
	975	40	33	5,2	6,3
500	660	24	12	3,0	3,9
	900	32	22	4,1	5,2
	1200	40	39	5,4	6,9



LEGENDĂ

Q (m³/h): Debit de aer.
 L_{WA} [dB(A)]: Nivel de zgomot.
 ΔP_t (Pa): Pierdere totală de presiune.
 X (m): Jet de aer pentru o viteză maximă de 0,25m/s în zona ocupată
 ΔT = -10 °C (rece), instalat la 3m înălțime.
 V_k (m/s): Viteză efectivă.

DF-RE-GR-TR



Difuzor elicoidal cu lamele reglabile

Descrierea produsului

Difuzor elicoidal cu lamele reglabile, KOOLAIR, model **DF-RE-GR-TR**, gamă completă în 6 dimensiuni, atât în versiune manuală, cât și termoreglabil, de la Dia-160 la Dia-400.

Poate fi furnizat cu cutie plenum cu racord superior și lateral, echipată cu VCD din plăci perforate, sau cu racord direct la tubulatura circulară.

Fabricat din tablă de oțel.

Finisaj în orice culoare RAL, la cerere.

Înălțimea recomandată de instalare între 3,5 și 7 m.

Alte modele

DFRE-GR-(Q sau C)PR-TR dimensiuni LxH.

Difuzor elicoidal circular integrat în plăci perforate pe suprafața exterioară, adecvat pentru instalarea în tavan fals sau plăci de gips carton.

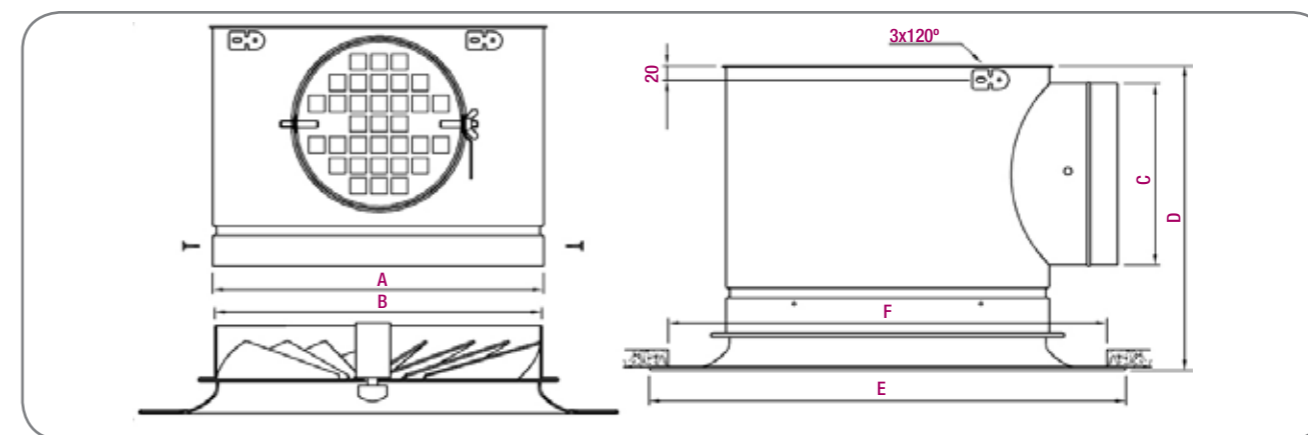
Montaj

PF-RE. Cutie plenum fixă, fără izolație internă, cu regulator de debit manual.

PFA-RE. Cutie plenum fixă cu racord lateral, izolată în interior, cu regulator de debit manual.



Dimensiuni generale



Tip	A	B	C	D	E	F
160	165	159	124	254	253	228
200	205	199	159	289	303	278
250	255	249	199	329	353	328
315	320	314	249	379	418	393
355	360	354	249	379	458	433
400	405	399	314	444	503	478
500	505	499	314	444	603	578

Unitatea de măsură mm.

Tabel de selecție (Refulare verticală)

Dimensiune	Q (m³/h)	L _{WA} [dB(A)]	ΔP _t (Pa)	Y (m)
160	280	25	17	2.9
	390	35	34	4.1
	450	45	45	4.7
200	410	25	15	3.4
	560	35	29	4.7
	660	45	40	5.5
250	600	25	12	4.0
	820	35	23	5.5
	975	45	32	6.5
315	1050	25	12	5.6
	1450	35	23	6.8
	1675	45	31	8.9
355	1275	25	11	6.0
	1750	35	21	8.3
	2050	45	29	9.7
400	1550	25	10	6.5
	2150	35	20	9.0
	3000	45	38	12.5

Tabel de selecție (Refulare orizontală)

Dimensiune	Q (m³/h)	L _{WA} [dB(A)]	ΔP _t (Pa)	X (m)
160	130	25	13	1.4
	195	35	28	2.1
	300	45	67	3.2
200	150	25	12	1.4
	225	35	27	2.0
	325	45	56	2.9
250	215	25	10	1.6
	320	35	23	2.4
	475	45	50	3.5
315	350	25	9	2.0
	525	35	19	3.0
	780	45	42	4.4
355	490	25	14	2.6
	700	35	28	3.7
	1000	45	58	5.3
400	570	25	11	2.6
	800	35	22	3.7
	1175	45	48	5.4

LEGENDĂ

Q (m³/h): Debit de aer.

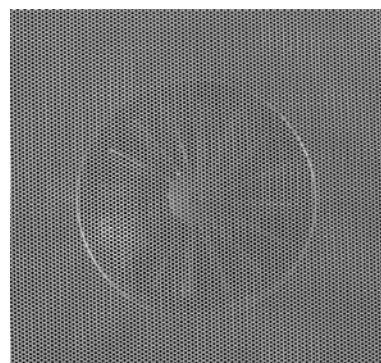
L_{WA} [dB(A)]: Nivel de zgomot.

ΔP_t (Pa): Pierdere totală de presiune.

Y (m): Lungime jet vertical pentru o viteză a aerului terminal de 0,25 m/s și ΔT=10°C (cald).

X (m): Jet de aer pentru o viteză maximă de 0,25m/s în zona ocupată ΔT = -10 °C (rece), instalat la 3m înălțime.

DF-RE-GR-PR



Difuzor elicoidal cu lamele fixe

Descrierea produsului

Difuzor elicoidal cu lamele fixe, KOOLAIR, model **DF-RE-GR-PR**, dimensiune_, integrat într-o placă perforată de dimensiuni 595x595mm. Poate fi furnizat cu cutie plenum cu racord lateral și regulator de debit. Fabricat din tablă de oțel. Finisat în orice culoare RAL, la cerere. Înălțimea recomandată de instalare între 2,5 și 3,5m.

Alte modele

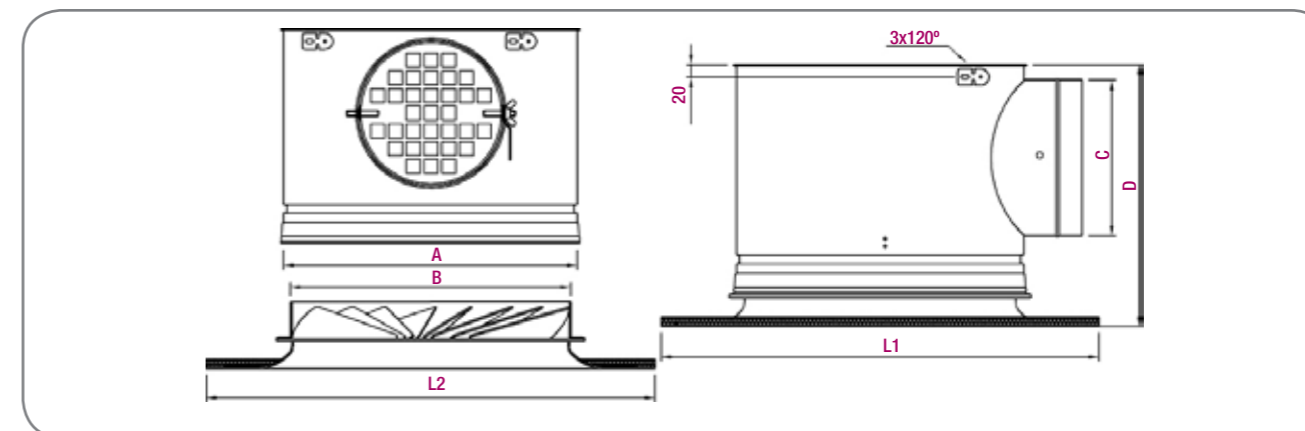
DFRE-GR-PR dimensiuni LxH.
Difuzor elicoidal integrat în placă perforată de dimensiuni _x_, instalat în tavan fals.

Montaj

PF-RE. Cutie plenum fixă, fără izolație internă, cu regulator de debit manual, accesibil din tavanul fals.
PFA-RE. Cutie plenum fixă cu racord lateral, izolată în interior, cu regulator de debit manual, accesibil din tavanul fals.



Dimensiuni generale



Tip	A	B	C	D	DFRE-GR-PR L1 x L2	DFRE-GR-PR-Q L1 x L2
125	130	124	99	198		
160	165	159	124	223		
200	205	199	159	258		
250	255	249	199	298	594 x 1194	594 x 594
315	320	314	199	298		
355	360	354	249	348		
400	405	399	249	348		

Unitatea de măsură mm.

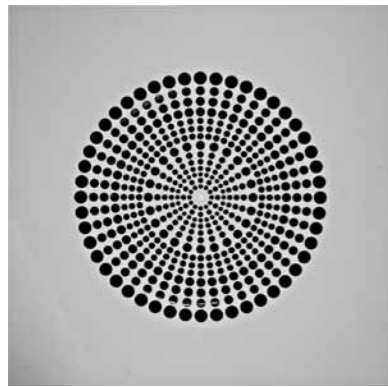
Tabel de selecție

Dimensiune	Q (m³/h)	L _{wa} [dB(A)]	ΔP _t (Pa)	X (m)	V _k (m/s)
125	40	24	9	0.5	0.6
	60	32	17	0.7	0.8
	80	40	33	1.0	1.1
160	60	24	8	0.5	0.7
	90	32	15	0.7	1.0
	120	40	29	1.0	1.3
200	110	24	8	0.8	1.0
	150	32	15	1.1	1.3
	200	40	29	1.4	1.7
250	160	24	8	1.0	1.2
	220	32	15	1.3	1.6
	290	40	27	1.8	2.1
315	240	24	8	1.2	1.5
	320	32	15	1.5	1.9
	420	40	26	2.0	2.6
355	290	24	8	1.3	1.6
	380	32	14	1.7	2.1
	510	40	24	2.2	2.7
400	320	24	6	1.2	1.6
	440	32	11	1.7	2.1
	610	40	20	2.3	2.9

LEGENDĂ

Q (m³/h): Debit de aer.
L_{wa} [dB(A)]: Nivel de zgomot.
ΔP_t (Pa): Pierdere totală de presiune.
X (m): Jet de aer pentru o viteză maximă de 0,25m/s în zona ocupată
ΔT = -10 °C (rece), instalat la 3m înălțime.
V_k (m/s): Viteză efectivă.

HDPR



Difuzor elicoidal

Descrierea produsului

Difuzor elicoidal cu lamelele reglabile, KOOLAIR, model **HDPR**, dimensiune_, încorporat în plăci metalice perforate de dimensiuni _x_mm. Se poate furniza cu cutie plenum și regulator de debit. Fabricat din tablă de oțel. Finisat în orice culoare RAL, la cerere. Înălțimea recomandată de instalare între 2,5 și 3,5m.

Alte modele

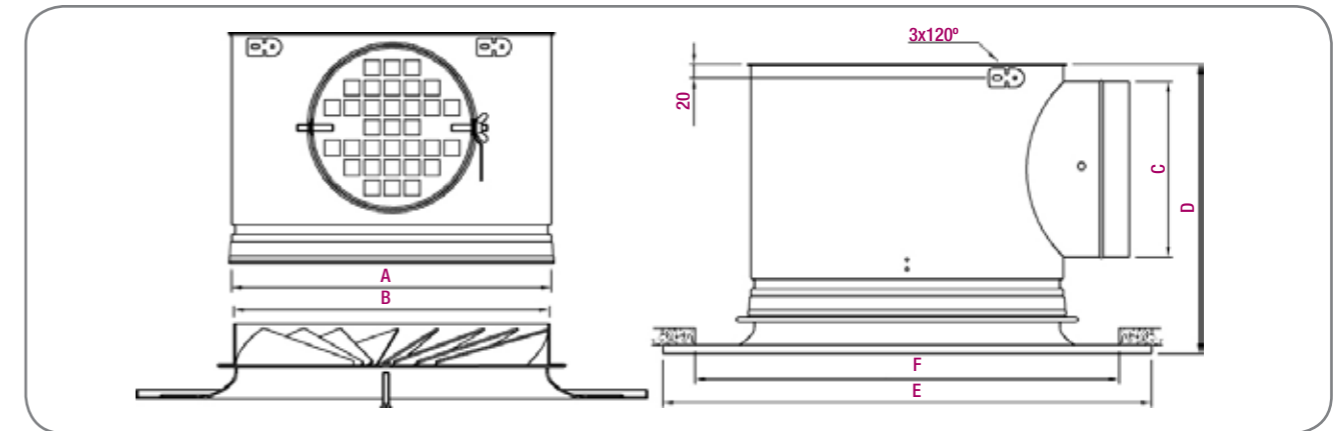
- HDPR-Q.** Difuzor elicoidal cu lamele fixe integrat în placă de 595x595mm, instalat în tavan fals.
- HDPR-C.** Difuzor elicoidal cu lamele fixe integrat în placă circulară.
- HDPR-E.** Difuzor elicoidal cu lamele fixe integrat în tavan de gips carton.

Montaj

PF-RE. Cutie plenum fixă, fără izolație internă, cu regulator de debit manual, accesibil din tavanul fals.
PFA-RE. Cutie plenum fixă cu racord lateral, izolată în interior, cu regulator de debit manual, accesibil din tavanul fals.



Dimensiuni generale



HDPR

Difuzor	A	B	C	D	E	F
125	137	124	99	198	270	245
160	172	159	124	223	298	273
200	212	199	159	258	363	338
250	262	249	199	298	403	378
315	327	314	199	298	500	475
355	367	354	249	348	500	475
400	412	399	249	348	550	525

Unitatea de măsură mm.

HDPR-Q

Difuzor	A	B	C	D
125	137	124	99	198
160	172	159	124	223
200	212	199	159	258
250	262	249	199	298
315	327	314	199	298
355	367	354	249	348
400	412	399	249	348

Unitatea de măsură mm.

HDPR-C

Difuzor	A	B	C	D	E	F
125	137	124	99	198	270	245
160	172	159	124	223	298	273
200	212	199	159	258	363	338
250	262	249	199	298	403	378
315	327	314	199	298	500	475
355	367	354	249	348	500	475
400	412	399	249	348	550	525

Unitatea de măsură mm.

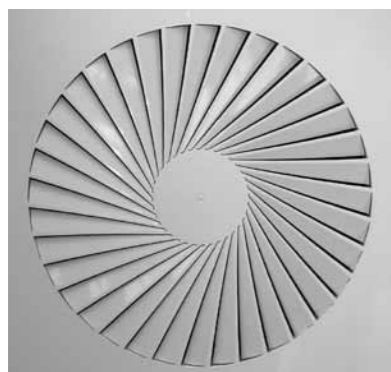
Tabel de selecție

Dimensiune	Q (m³/h)	L _{WA} [dB(A)]	ΔP _t (Pa)	X (m)
200	110	24	7	0,7
	150	32	13	1,0
	210	40	26	1,4
250	170	24	7	0,9
	230	32	13	1,3
	310	40	24	1,8
315	260	24	7	1,2
	350	32	12	1,6
	470	40	22	2,2
355	315	24	7	1,3
	430	32	13	1,8
	580	40	24	2,4
400	350	24	6	1,2
	485	32	12	1,7
	670	40	22	2,4

LEGENDĂ

Q (m³/h): Debit de aer.
 L_{WA} [dB(A)]: Nivel de zgomot.
 ΔP_t (Pa): Pierdere totală de presiune.
 X (m): Jet de aer pentru o viteză maximă de 0,25m/s în zona ocupată
 ΔT = -10 °C (rece), instalat la 3m înălțime.

DAFT



Difuzor elicoidal cu lamele fixe

Descrierea produsului

Difuzor elicoidal cu lamele fixe, KOOLAIR model **DAFT**, dimensiune_x_ integrat în placă de 595x595. Poate fi furnizat cu cutie plenum din tablă galvanizată cu regulator de debit pe pe ștuțul de racord. Finisaj în orice culoare RAL, la cerere. Înălțimea recomandată de instalare între 2,5 și 3,5 m.

Alte modele

DAFT-Q. DAFT-Q. Difuzor elicoidal cu lamele fixe, integrat într-o placă de 595x595mm, pentru înlocuire directă.

DAFT-C. Difuzor elicoidal cu lamele fixe, integrat într-o placă circulară.

Montaj

PD-RE. Cutie plenum demontabilă, fără izolație internă, din tablă galvanizată, cu regulator de debit manual accesibil din tavanul fals

PDA-RE. Cutie plenum demontabilă, cu izolație internă, din tablă galvanizată, cu regulator de debit manual accesibil din tavanul fals.

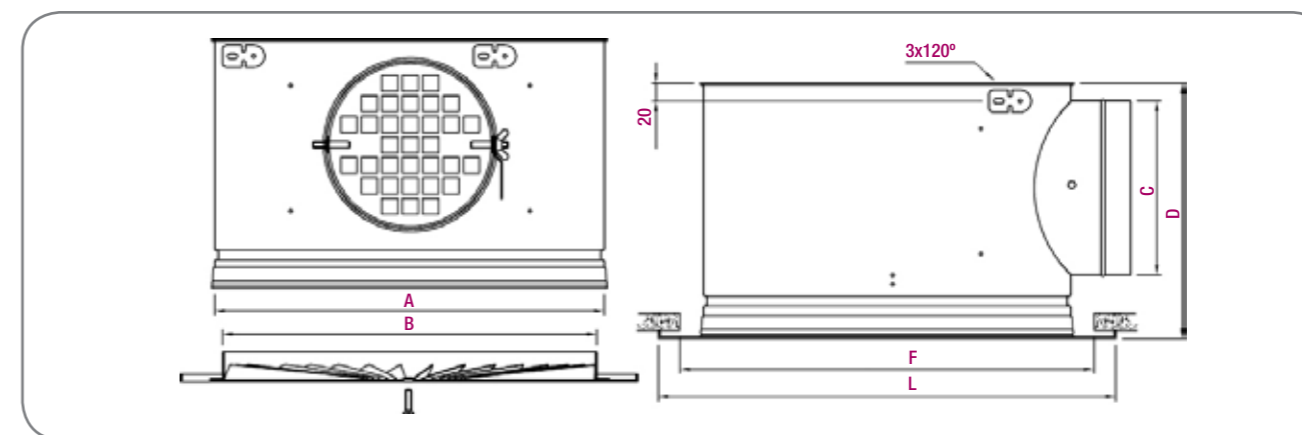
PD-RL. Cutie plenum demontabilă, fără izolație internă, din tablă galvanizată, cu regulator de debit manual accesibil din încăperea.

PDA-RL. Cutie plenum demontabilă, cu izolație internă, din tablă galvanizată, cu regulator de debit manual accesibil din încăperea.

RM. Regulator de debit motorizabil.

PM. Cadru de montaj. Se va utiliza când instalarea se face fără cutie plenum.

Dimensiuni generale



Model	L	A	B	C	D	F
300	298	265	260	159	229	273
325	323	265	260	159	229	298
400	398	349	344	199	269	373
500	498	443	438	199	269	473
600	595	546	541	249	319	570
625	623	546	541	249	319	598

Unitatea de măsură mm.

Tabel de selecție

Dimensiune	Q (m³/h)	L _{wa} [dB(A)]	ΔP _t (Pa)	X (m)
325	90	24	6	1.0
	125	32	12	1.4
	180	40	25	2.0
400	190	24	7	1.5
	275	32	15	2.0
	375	40	27	3.0
500	260	24	8	1.7
	370	32	16	2.4
	500	40	28	3.2
600/(625)	350	24	7	1.9
	480	32	14	2.7
	700	40	26	3.9

LEGENDĂ

Q (m³/h): Debit de aer.

L_{wa} [dB(A)]: Nivel de zgomot.

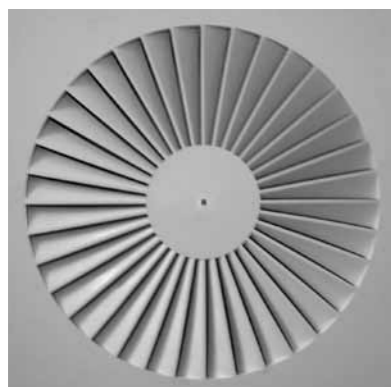
ΔP_t (Pa): Pierdere totală de presiune.

X (m): Jet de aer pentru o viteză maximă de 0,25m/s în zona ocupată

ΔT = -10 °C (rece), instalat la 3m înălțime



DFRT



Difuzor elicoidal cu lamele fixe

Descrierea produsului

Difuzor elicoidal cu lamele fixe, KOOLAIR, model **DFRT**, dimensiune_x_, integrat în placă de 595x595. Poate fi furnizat cu cutie plenum din tablă galvanizată cu regulator de debit pe ștuțul de racord. Finisaj în orice culoare RAL, la cerere. Înălțimea recomandată de instalare între 2,5 și 3,5 m.

Alte modele

DFRT-Q. Difuzor elicoidal cu lamele fixe, integrat într-o placă de 595x595mm, pentru înlocuire directă.

DFRT-C. Difuzor elicoidal cu lamele fixe, integrat într-o placă circulară.

Montaj

PD-RE. Cutie plenum demontabilă, fără izolație internă, din tablă galvanizată, cu regulator de debit manual accesibil din tavanul fals

PDA-RE. Cutie plenum demontabilă, cu izolație internă, din tablă galvanizată, cu regulator de debit manual accesibil din tavanul fals.

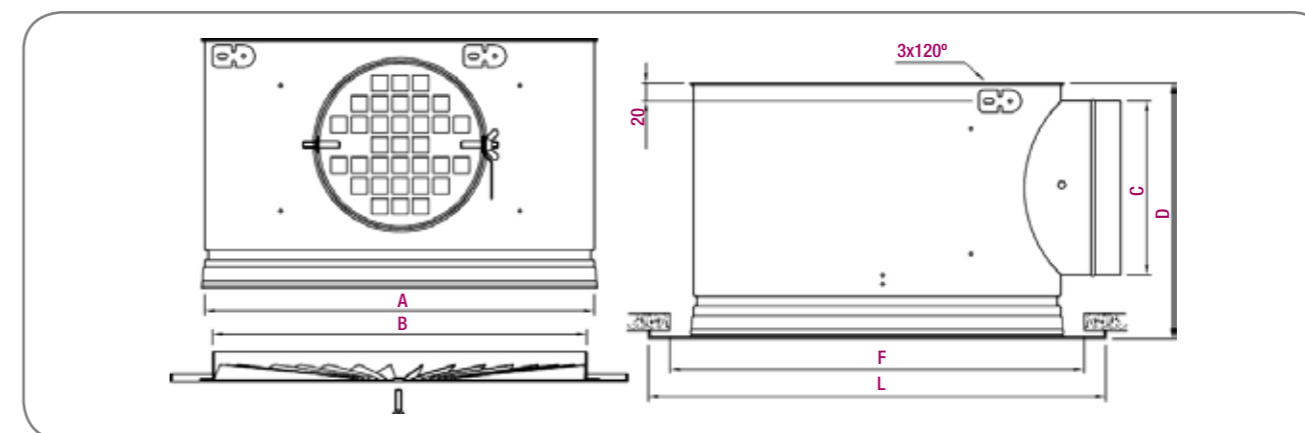
PD-RL. Cutie plenum demontabilă, fără izolație internă, din tablă galvanizată, cu regulator de debit manual accesibil din încăperea.

PDA-RL. Cutie plenum demontabilă, cu izolație internă, din tablă galvanizată, cu regulator de debit manual accesibil din încăperea.

RM. Regulator de debit motorizabil.

PM. Cadru de montaj. Se va utiliza când instalarea se face fără cutie plenum.

Dimensiuni generale



Model	L	A	B	C	D	F
300	298	278	260	159	230	283
325	323	309	294	159	230	314
400	398	375	358	199	270	380
500	498	418	402	199	270	423
600	595	551	533	249	320	556
625	623	551	533	249	320	556

Unitatea de măsură mm.

Tabel de selecție

Dimensiune	Q (m³/h)	L _{wa} [dB(A)]	ΔP _t (Pa)	X (m)
325	120	24	8	1.0
	170	32	17	1.5
	250	40	37	2.0
400	200	24	8	1.3
	280	32	16	1.8
	400	40	33	2.6
500	270	24	8	1.4
	420	32	19	2.2
	550	40	32	2.9
600/(625)	400	24	7	1.6
	600	32	15	2.5
	800	40	26	3.3

LEGENDĂ

Q (m³/h): Debit de aer.

L_{wa} [dB(A)]: Nivel de zgomot.

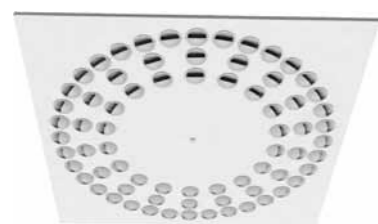
ΔP_t (Pa): Pierdere totală de presiune.

X (m): Jet de aer pentru o viteză maximă de 0,25m/s în zona ocupată

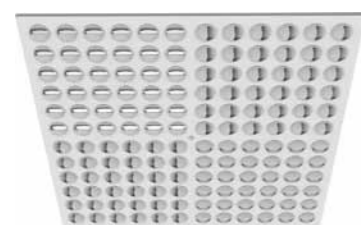
ΔT = -10 °C (rece), instalat la 3m înălțime.



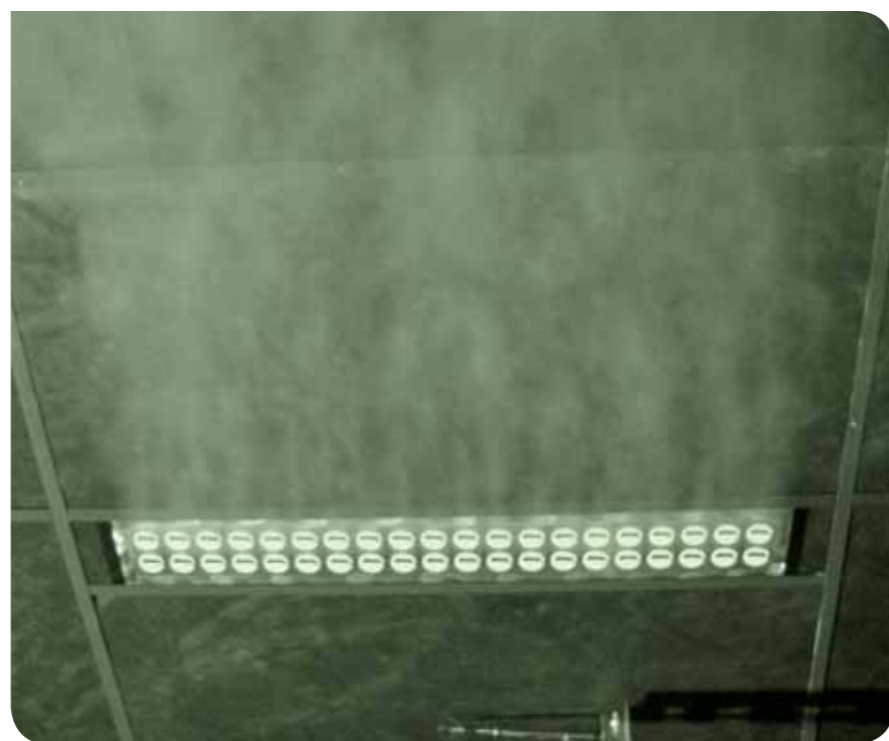
DTP



DTP-C-Q



DTP-Q



Difuzor cu micro-valve

Descrierea produsului

Difuzor cu micro-valve, model KOOLAIR **DTP**, dimensiune __, dimensiunea plăcii __x__. Compus din mici valve, reglabile individual în toate direcțiile. Micro-valvele sunt fabricate din plăci de plastic alb ABS-VO și din oțel. Finisaj standard lucios RAL9010.

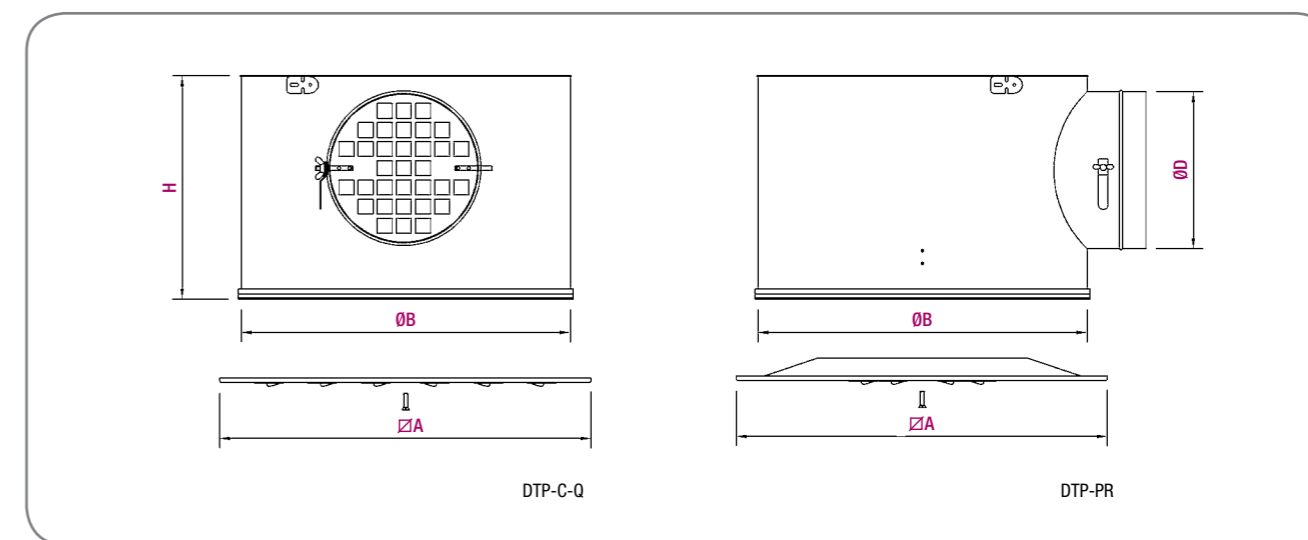
Alte modele

- DTP-Q.** Difuzor cu micro-duze încorporat într-o placă perforată pentru tavane modulare false.
- DTP-C.** Difuzor cu micro-duze încorporat în placă circulară.
- DTP-C-Q.** Difuzor cu micro-duze, model circular, încorporat într-o placă perforată de 595x595 pentru tavane modulare false.
- DTP-L.** Difuzor cu micro-duze, model liniar.
- DTP-PR.** Difuzor cu micro-duze, model circular încorporat în placă circulară.

Montaj

- PF.** Cutie plenum fixă fără regulator.
- PD.** Cutie plenum demontabilă fără regulator.
- PF-C.** Cutie plenum fixă cu regulator.
- PD-C.** Cutie plenum demontabilă cu regulator.
- PFA.** Cutie plenum fixă izolată fără regulator. PDA. Cutie plenum demontabilă izolată fără regulator.
- PFA-C.** Cutie plenum fixă izolată cu regulator.
- PDA-C.** Cutie plenum demontabilă izolată cu regulator.

Dimensiuni generale



Model	A	ØB	ØD	H
DTP-C-Q-16	594	580	125	200
DTP-C-Q-24			160	235
DTP-C-Q-32			160	235
DTP-C-Q-36	594	580	200	275
DTP-C-Q-48			200	275
DTP-C-Q-54			200	275

Unitatea de măsură mm.

Tabel de selecție (DTP-C-Q)

Dimensiune	Q (m³/h)	L _{WA} [dB(A)]	ΔP _t (Pa)	X (m)	V _k (m/s)
16	53	24	17	1.6	4.2
	70	32	29	2.1	5.5
	95	40	54	2.8	7.5
24	83	24	20	2.0	4.4
	110	32	34	2.7	5.8
	150	40	64	3.6	6.4
32	112	24	20	2.3	4.4
	150	32	35	3.1	5.9
	205	40	66	4.3	8.1
36	130	24	22	2.6	4.6
	170	32	37	3.4	6.0
	230	40	68	4.5	8.1
48	175	24	23	3.0	4.6
	220	32	36	3.8	5.8
	275	40	57	4.7	7.2
54	185	24	22	3.0	4.3
	230	32	33	3.7	5.4
	295	40	55	4.7	6.9



LEGENDĂ

- Q (m³/h): Debit de aer.
- L_{WA} [dB(A)]: Nivel de zgomot.
- ΔP_t (Pa): Pierdere totală de presiune.
- X (m): Jet de aer pentru o viteză maximă de 0,25m/s în zona ocupată
- DT=0°C, instalat la 3m înălțime.
- V_k (m/s): Viteză efectivă.



Difuzoare tip jet

Uzinele BMW
(Swindon - Marea Britanie)
Difuzor tip jet DF-49.

DF-47



Difuzor rectangular tip jet

Descrierea produsului

Difuzor rectangular tip jet KOOLAIR, model **DF-47**, lungime_, dimensiuni de_x_. Poate fi furnizat cu un regulator de debit (29-O-47). Difuzorul poate fi reglat manual pentru poziționare verticală la un unghi de ($\pm 30^\circ$). Produsul este echipat cu lamele deflectoare pentru distribuția orizontală a aerului turbionar sau pentru concentrarea fuxului de aer în direcția dorită.

Finisaj în aluminiu anodizat sau în orice culoare RAL, la cerere.

Înălțimea recomandată de instalare între 2,5 și 6 m.

Montaj

Cu șuruburi. Fără alte indicații, difuzorul este montat întotdeauna cu șuruburi.

M-47. Cadru de montaj. Fixat cu șuruburi.

Alte modele

DF-47-TR. Difuzor rectangular tip jet autoreglat cu element termic. Disponibil până la dimensiunea 312.

DF-47-CC. Difuzor rectangular tip jet, adaptabil pentru tubulatură circulară.

DF-47-AE. Difuzor rectangular tip jet cu mecanism motorizat.

DF-47-CC-AE. Difuzor rectangular tip jet adaptabil pentru tubulatură circulară, cu mecanism motorizat.

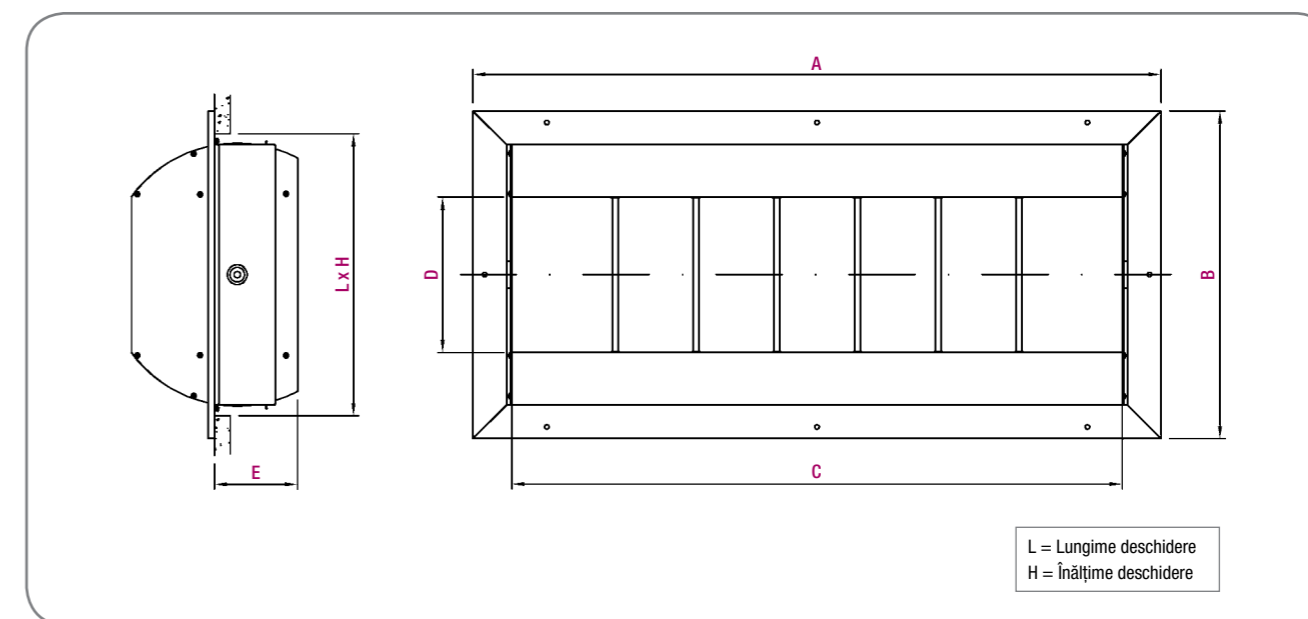
DF47-S. Difuzor rectangular tip jet, cu fante înguste.

DF47-NARROW. Difuzor rectangular cu jet lung, cu ramă îngustă, fără lamele deflectoare.



DF-47-NARROW

Dimensiuni generale



L x H	A	B	C	D	E
305 x 165	348	210	274	82	58.5
610 x 165	652	210	578	82	58.5
610 x 267	652	310	578	147	78.5
1219 x 267	1262	310	1188	147	78.5
1067 x 380	1110	422	1036	229	102

Unitatea de măsură mm.

Tabel de selecție

Mărime	Dimensiuni	Q (m ³ /h)	L _{WA} [dB(A)]	ΔP _t (Pa)	X _{0,3}	X _{0,5}	X _{1,0}	V _k
23	305 x 165	530	32	33	16.1	9.7	4.8	7.5
		690	40	55	21.0	12.6	6.3	9.7
		880	48	90	26.8	16.1	8.0	12.4
26	610 x 165	930	32	26	20.3	12.2	6.1	6.7
		1200	40	44	26.2	15.7	7.9	8.7
		1550	48	48	>30	20.3	10.2	11.2
36	610 x 267	1390	32	23	20.2	12.1	6.1	6.3
		1790	40	38	26.0	15.6	7.8	8.1
		2310	48	64	>30	20.1	10.1	10.5
312	1219 x 267	2490	32	19	25.7	15.4	7.7	5.7
		3210	40	31	>30	19.9	9.9	7.4
		4140	48	52	>30	25.6	12.8	9.5
410	1067 x 380	2990	32	18	22.4	13.4	6.7	5.5
		3860	40	29	28.9	17.3	8.7	7.1
		4980	48	49	>30	22.3	11.2	9.2



LEGENDĂ

Q (m³/h): Debit de aer.

L_{WA} [dB(A)]: Nivel de zgomot.

ΔP_t (Pa): Pierdere totală de presiune.

X_{0,3}-X_{0,5}-X_{1,0} (m): Jet pentru viteza terminală a fluxului de aer de 0,3, 0,5 și 1,0 m/s, în condiții izoterme (ΔT=0°C).

V_k (m/s): Viteză efectivă.

DF-48



Difuzor sferic tip jet

Descrierea produsului

Difuzorul sferic tip jet, KOOLAIR, model **DF-48**, dimensiune_. Configurația permite ca difuzorul să fie îndreptat în orice direcție, până la maxim ($\pm 35^\circ$), în plan orizontal sau vertical. Este prevăzut cu un regulator de debit la ieșire. Fabricat din aluminiu. Finisaj în aluminiu anodizat sau vopsit în orice culoare RAL, la cerere.



Alte modele

DF-48-C. Difuzor sferic tip jet, cu colier de fixare directă pe tubulatura flexibilă. Cu șuruburi. Fără alte indicații, difuzorul este montat întotdeauna cu șuruburi.

Montaj

Cu șuruburi. Fără alte indicații, difuzorul este montat întotdeauna cu șuruburi.

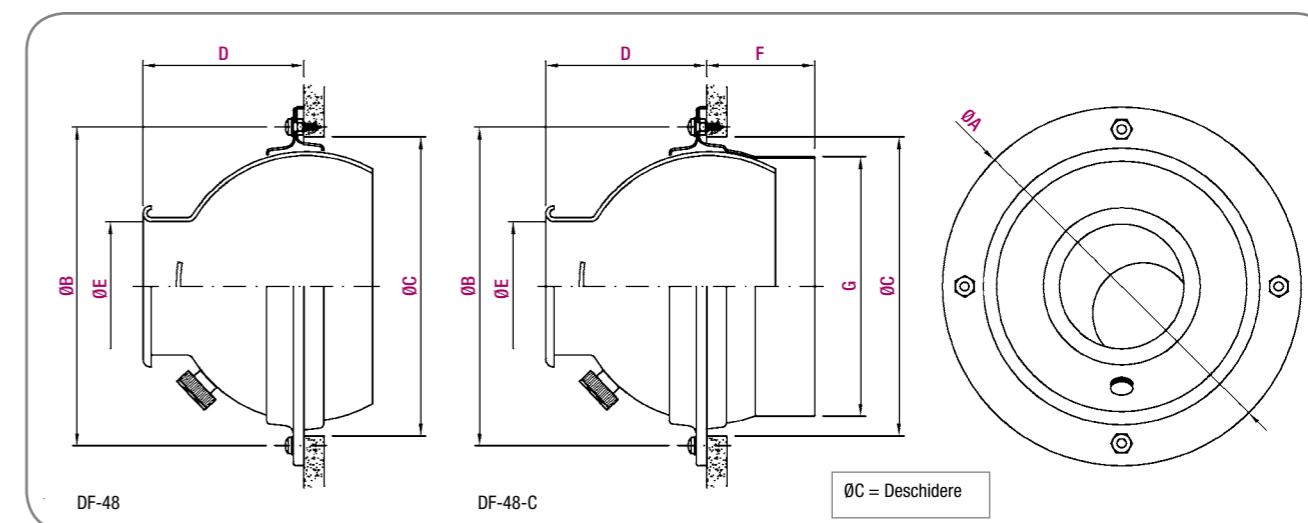
AC. Integrat în placă dreaptă. În funcție de dimensiune, numărul maxim de difuzoare este 6 (consultați-ne).

PAC. Integrat în cutie plenum cu racord la tubulatura circulară. În funcție de dimensiune, numărul maxim de difuzoare este 6 (consultați-ne).

PLC. Integrat în placă adaptată pentru tubulatură circulară aparentă. În funcție de dimensiune, numărul maxim de difuzoare este 6 (consultați-ne).

INJ. Adaptor, instalat în partea laterală a tubulaturii aparente rotunde. Un adaptor pentru fiecare difuzor.

Dimensiuni generale



Model	Ø A	Ø B	Ø C	D	Ø E	F	Ø G
3	132	107	80	44	40	26	61
5	205	182	143	91	65	48	123
8	276	254	215	129	100	50	198
10	324	301	265	150	136	79	248
12	380	356	322	201	165	74	313
16	495	470	425	249	230	113	398
20	553	533	500	296	300	135	498

Unitatea de măsură mm.

Tablel de selecție

Dimensiune	Q (m³/h)	L _{WA} [dB(A)]	ΔP _t (Pa)	X _{0,3}	X _{0,5}	X _{1,0}	V _k
3	60	32	109	8.4	5.0	2.5	12.8
	80	40	175	6.7	4.0	2.0	17.1
	110	48	331	14.7	8.8	4.4	23.5
5	140	32	82	11.7	7.0	3.5	11.8
	180	40	138	15.1	9.1	4.5	15.2
	240	48	245	20.1	12.1	6.0	20.2
8	290	32	64	15.9	9.6	4.8	10.2
	380	40	107	20.6	12.4	6.2	13.4
	500	48	185	27.1	16.3	8.1	17.6
10	460	32	46	18.4	11.0	5.5	8.8
	650	40	91	26.0	15.6	7.8	12.4
	910	48	179	>30	21.8	10.9	17.4
12	690	32	48	22.7	13.6	6.8	9.0
	900	40	82	29.6	17.8	8.9	11.7
	1170	48	138	>30	23.1	11.6	15.2
16	1220	32	40	28.8	17.3	8.7	8.2
	1590	40	68	>30	22.5	11.3	10.6
	2060	48	114	>30	29.2	14.6	13.8
20	1930	32	35	>30	21.0	10.5	7.6
	2500	40	58	>30	27.2	13.6	9.8
	3260	48	98	>30	>30	17.7	12.8



LEGENDĂ

Q (m³/h): Debit de aer.
 L_{WA} [dB(A)]: Nivel de zgomot.
 ΔP_t (Pa): Pierdere totală de presiune.
 X_{0,3}-X_{0,5}-X_{1,0} (m): Jet pentru viteza terminală a fluxului de aer de 0,3, 0,5 și 1,0 m/s, în condiții izoterme (ΔT=0°C).
 V_k (m/s): Viteză efectivă.

DF-49



Difuzor tip jet

Descrierea produsului

Difuzoare tip jet, KOOLAIR, model **DF-49-A**, dimensiune_, utilizate pentru difuzare în spații de mari dimensiuni. Configurația permite rotirea difuzorului în toate direcțiile, până la maxim ($\pm 30^\circ$). Se furnizează cu un inel decorativ, care facilitează montajul cu șuruburi. Fabricat din aluminiu. Vopsit în orice culoare RAL, la cerere.

Alte modele

DF-49-B. Difuzor tip jet, permite racordarea tubulaturii flexibile de orice dimensiuni direct la difuzor.

DF-49-(A/B)-TR. Difuzor tip jet rectangular, autoreglată prin element termic.

DF-49-AE. Difuzor tip jet cu mecanism motorizat.

Montaj

Cu șuruburi. Fără alte indicații, difuzorul este montat întotdeauna cu șuruburi.

AC. Integrat în placă dreaptă. În funcție de dimensiune, numărul maxim de difuzoare este 6 (consultați-ne).

PAC. Integrat în cutie plenum cu racord la tubulatură circulară. În funcție de dimensiune, numărul maxim de difuzoare este 6 (consultați-ne).

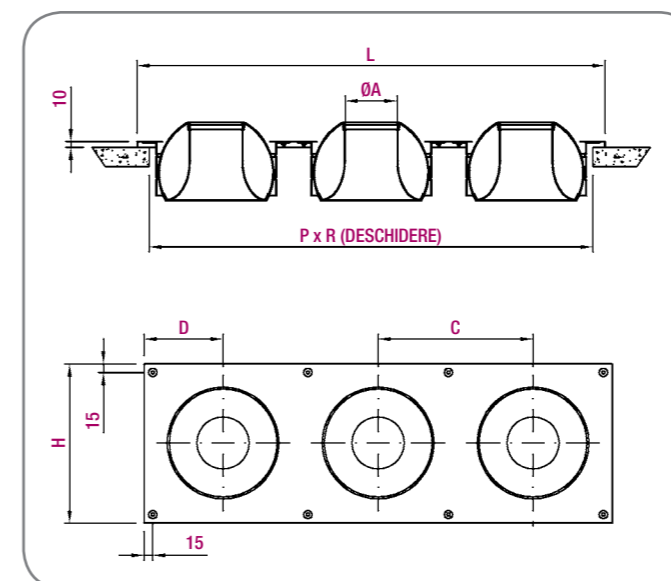
PLC. Integrat în placă adaptată pentru tubulatură circulară aparentă. În funcție de dimensiune, numărul maxim de difuzoare este 6 (consultați-ne).

INJ. Adaptor, instalat în partea laterală a tubulaturii aparente rotunde. Un adaptor pentru fiecare difuzor.

SCOTT AIR

KOOLAIR

Dimensiuni generale



Dimensiuni Placă DF-49

	VALVE																		
	1		2		3		4		5		6		7		H	R	A	C	D
	L	P	L	P	L	P	L	P	L	P	L	P	L	P					
5"	225	160	450	385	675	610	900	635	1125	1060	1350	1285	1575	1510	225	160	55	225	113
8"	275	225	550	500	825	775	1100	1050	1375	1325	1650	1600	1925	1875	275	225	90	275	138
10"	350	275	700	625	1050	975	1400	1325	1750	1675					350	275	123	350	175
12"	380	325	760	705	1140	1085	1520	1465	1900	1845					380	325	155	380	190
16"	525	450	1050	975	1575	1500									525	450	220	525	263

Unitatea de măsură mm.

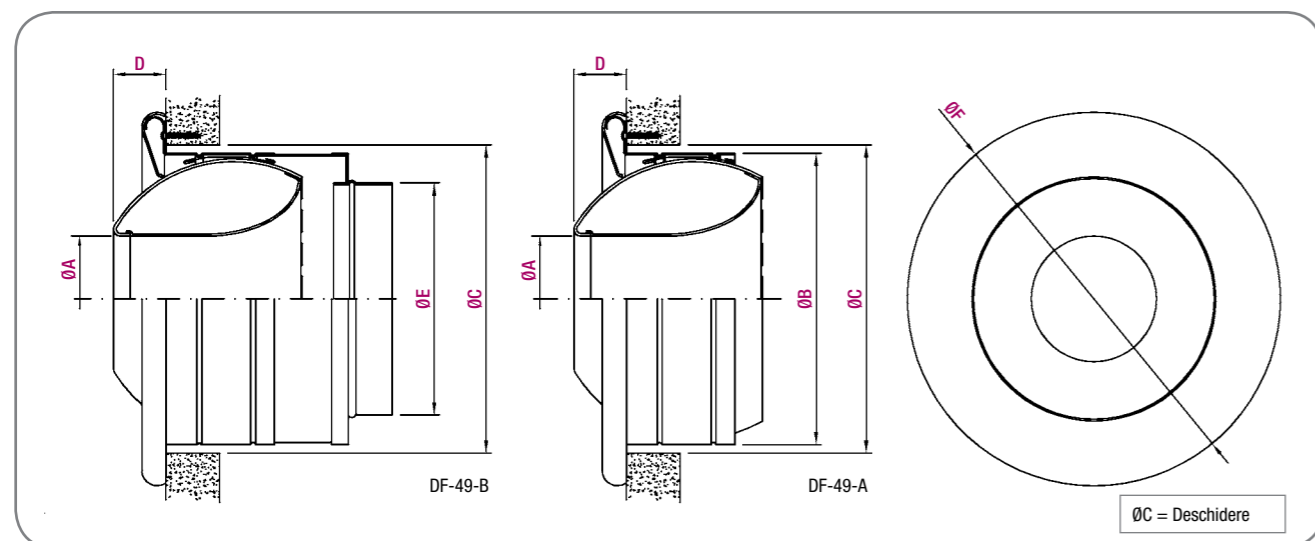
Tabel de selecție

Dimensiune	Q (m³/h)	L _{WA} [dB(A)]	ΔP _t (Pa)	X _{0,3}	X _{0,5}	X _{1,0}	V _k
5	141	32	131	21	13	6	15,5
	184	40	223	28	17	8	20,5
	240	48	379	>30	22	11	26,6
8	310	32	106	28	16	8	14,3
	400	40	176	>30	22	11	18,4
	520	48	297	>30	29	14	24,0
10	480	32	69	>30	18	9	10,6
	610	40	112	>30	23	12	13,4
	780	48	183	>30	>30	15	17,2
12	820	32	76	>30	26	13	12,4
	1070	40	130	>30	>30	17	16,1
	1400	48	222	>30	29	15	21,1
16	1360	32	48	>30	28	14	9,7
	1770	40	81	>30	>30	24	12,6
	2300	48	136	>30	>30	24	16,4
20	2500	32	35	>30	>30	19,1	9,6
	3300	40	61	>30	>30	25,2	12,7
	4250	48	102	>30	>30	>30	16,3

LEGENDĂ

Q (m³/h): Debit de aer.
L_{WA} [dB(A)]: Nivel de zgomot.
ΔP_t (Pa): Pierdere totală de presiune.
X_{0,3}-X_{0,5}-X_{1,0} (m): Jet pentru viteza terminală a fluxului de aer de 0,3, 0,5 și 1,0 m/s, în condiții izoterme (ΔT=0°C).
V_k (m/s): Viteză efectivă.

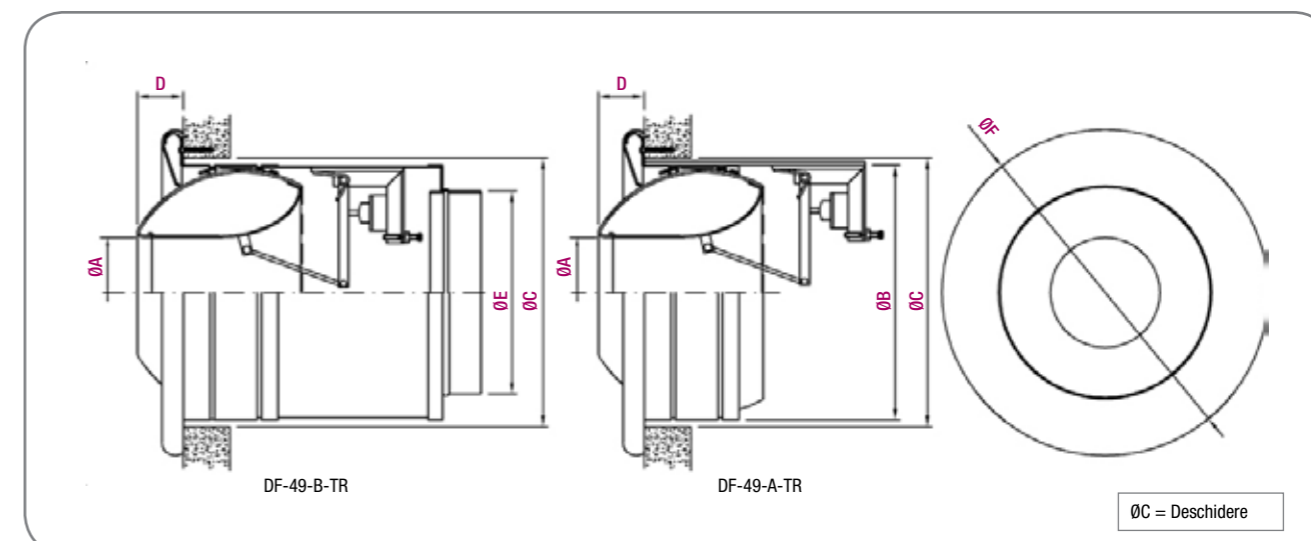
DF-49



Dimensiuni DF-49

Model/Difuzor	Ø A	Ø B	Ø C	D	Ø E	Ø F
5	55	135	150	21	99	209
8	90	208	217	34	159	268
10	123	257	268	48	199	317
12	155	314	323	56	249	376
16	220	417	433	78	399	511
20	290	493	510	100	399	584

Unitatea de măsură mm.



Dimensiuni DF-49-TR

Model/Difuzor	Ø A	Ø B	Ø C	D	Ø E	Ø F
5	55	145	160	28	99	209
8	90	215	230	39	159	268
10	123	264	282	48	199	317
12	155	318	335	53	249	376
16	220	425	445	88	399	511

Unitatea de măsură mm.



DF-49-ROT



Difuzor tip jet

Descrierea produsului

Difuzor tip jet cu element elicoidal, KOOLAIR, model **DF-49-A-ROT**, dimensiune_, utilizat pentru difuzare în spații de mari dimensiuni pentru propagarea jeturilor de aer mici. Configurația permite rotirea difuzorului în toate direcțiile, până la maxim ($\pm 30^\circ$) pentru orientarea jetului de aer.

Se furnizează cu un inel decorativ, care facilitează montajul cu șuruburi. Fabricat din aluminiu. Vopsit în orice culoare RAL, la cerere.

Alte modele

DF-49-B-ROT. Difuzor tip jet, cu element elicoidal, permite racordarea tubulaturii flexibile de dimensiuni standard la fiecare difuzor.

DF-49-(A/B)-TR-ROT. Difuzor rectangular tip jet, cu element elicoidal, autoreglat cu element termic.

Montaj

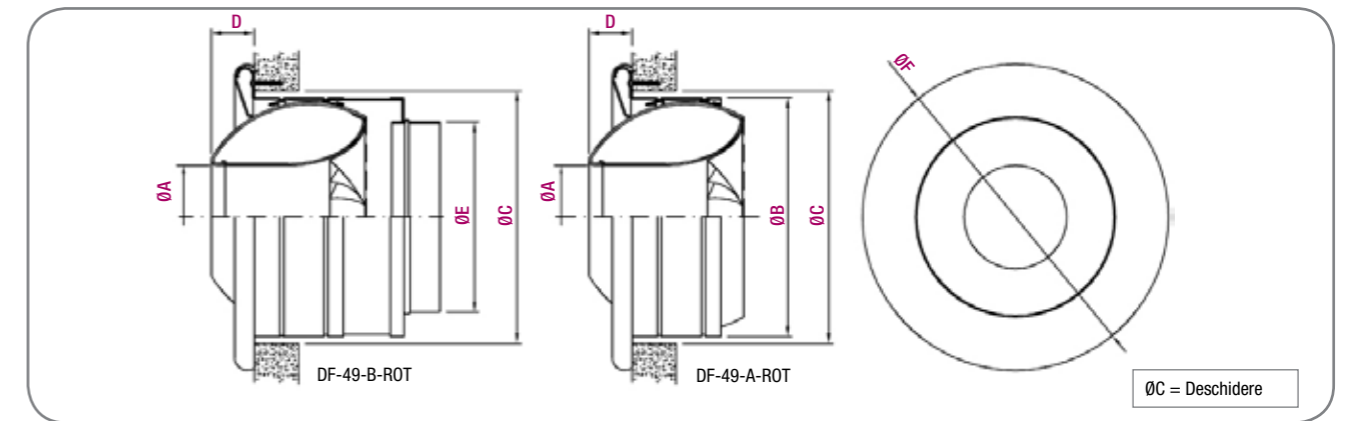
Cu șuruburi. Fără alte indicații, difuzorul este montat întotdeauna cu șuruburi.

AC. Integrat în placă dreaptă. În funcție de dimensiune, numărul maxim de difuzoare este 6 (consultați-ne).

PAC. Integrat în cutie plenum cu racord la tubulatura circulară. În funcție de dimensiune, numărul maxim de difuzoare este 6 (consultați-ne).

PLC. Integrat în placă adaptată pentru tubulatură circulară aparentă. În funcție de dimensiune, numărul maxim de difuzoare este 6 (consultați-ne).

INJ. Adaptor, instalat în partea laterală a tubulaturii aparente rotunde. Un adaptor pentru fiecare difuzor.



Dimensiuni DF-49-ROT

Model/Difuzor	Ø A	Ø B	Ø C	D	Ø E	Ø F
8	90	208	217	34	159	268
10	123	267	268	48	199	317
16	155	314	323	56	249	376
18	220	417	433	78	399	511
20	290	493	510	100	399	584

Unitatea de măsură mm.

Tabel de selecție

Dimensiune	Q (m³/h)	L _{WA} [dB(A)]	ΔP _t (Pa)	X _{0,3}	X _{0,5}	X _{1,0}	V _k
8	220	32	60	16	10	5	10,1
	290	40	104	21	13	6	13,4
	375	48	174	28	17	8	17,3
10	360	32	44	18	11	5	7,9
	460	40	71	23	14	7	10,1
	575	48	111	29	17	9	12,7
12	600	32	45	25	15	7	9,1
	770	40	75	>30	19	10	11,6
	1000	48	126	>30	25	12	15,1
16	975	32	28	27	16	8	6,9
	1250	40	45	>30	21	10	8,9
	1650	48	79	>30	27	14	11,7
20	1800	32	20	>30	22	11	6,9
	2350	40	35	>30	29	14	9,0
	3100	48	60	>30	>30	19	11,9



LEGENDĂ

Q (m³/h): Debit de aer.
 L_{WA} [dB(A)]: Nivel de zgomot.
 ΔP_t (Pa): Pierdere totală de presiune.
 X_{0,3}-X_{0,5}-X_{1,0} (m): Jet pentru viteza terminală a fluxului de aer de 0,3, 0,5 și 1,0 m/s, în condiții izoterme (ΔT=0°C).
 V_k (m/s): Viteză efectivă.

DF-89



Difuzor tip jet

Descrierea produsului

Difuzor tip jet, KOOLAIR, model **DF-89-A**, dimensiune_, utilizat pentru difuzare în spații de mari dimensiuni. Configurația permite rotirea difuzorului în toate direcțiile, până la maxim ($\pm 30^\circ$).



Alte modele

DF-89-C. Difuzor sferic tip jet, cu racord direct la tubulatura flexibilă.

Montaj

Cu șuruburi. Fără alte indicații, difuzorul este montat întotdeauna cu șuruburi.

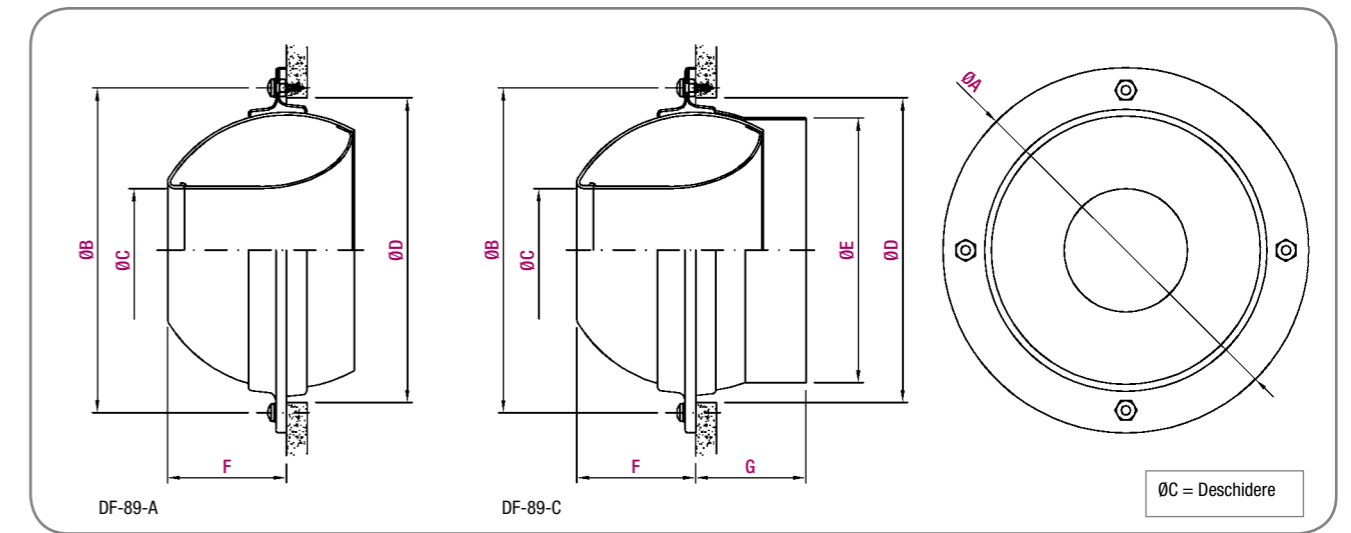
AC. Integrat în placă dreaptă. În funcție de dimensiune, numărul maxim de difuzoare este 6 (consultați-ne).

PAC. Integrat în cutie plenum cu racord la tubulatura circulară. În funcție de dimensiune, numărul maxim de difuzoare este 6 (consultați-ne).

PLC. Integrat în placă adaptată pentru tubulatură circulară aparentă. În funcție de dimensiune, numărul maxim de difuzoare este 6 (consultați-ne).

INJ. Adaptor, instalat în partea laterală a tubulaturii aparente rotunde. Un adaptor pentru fiecare difuzor.

Dimensiuni generale



Model/difuzor	Ø A	Ø B	Ø C	Ø D	Ø E	Ø F	Ø G
5	205	182	55	143	123	68	48
8	276	254	90	215	198	80	50
10	324	301	123	265	248	105	79
12	380	356	155	322	313	132	74
16	495	470	220	425	398	170	113
20	553	533	290	506	498	185	135

Unitatea de măsură mm.

Tabel de selecție

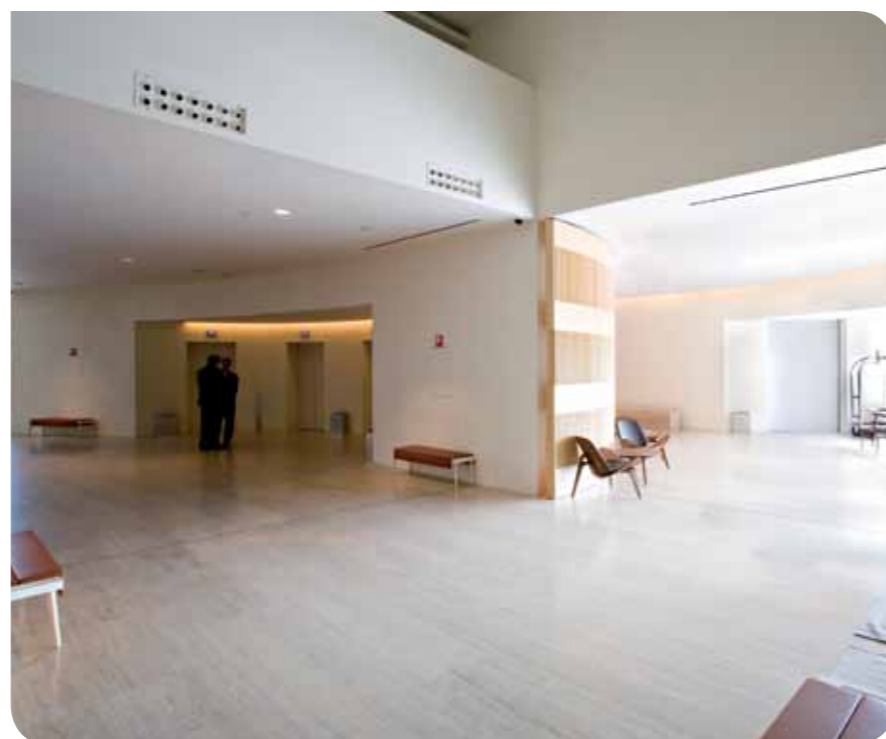
Dimensiune	Q (m³/h)	L _{wa} [dB(A)]	ΔP _t (Pa)	X _{0,3}	X _{0,5}	X _{1,0}	V _k
5	141	32	129	21.4	12.8	6.4	15.5
	184	40	213	27.5	16.5	8.2	20.5
	240	48	379	>30	22.0	11.0	26.6
8	310	32	99	27.5	15.6	8.3	14.3
	400	40	176	>30	22.0	11.0	18.4
	520	48	297	>30	28.6	14.3	24.0
10	480	32	70	>30	18.1	9.1	10.6
	610	40	113	>30	23.0	11.5	13.4
	800	48	194	>30	>30	15.10	17.6
12	820	32	77	>30	25.5	12.8	12.4
	1070	40	130	>30	>30	16.6	16.1
	1400	48	222	>30	29.1	14.6	21.1
16	1360	32	47	>30	28.2	14.1	9.7
	1770	40	81	>30	>30	23.9	12.6
	2300	48	136	>30	>30	23.9	16.4



LEGENDĂ

Q (m³/h): Debit de aer.
 L_{wa} [dB(A)]: Nivel de zgomot.
 ΔP_t (Pa): Pierdere totală de presiune.
 X_{0,3}-X_{0,5}-X_{1,0} (m): Jet pentru viteza terminală a fluxului de aer de 0,3, 0,5 și 1,0 m/s, în condiții izoterme (ΔT=0°C).
 V_k (m/s): Viteză efectivă.

DF-49-MT-3



Difuzor cu duze multiple



Descrierea produsului

Difuzor cu duze multiple, de mare inducție și cu jet. KOOLAIR, model **DF-49-MT-3**, dimensiuni x_1 , x_2 , cu rânduri de valve. Duzele pot fi orientate separat, în toate direcțiile, până la maxim 30°, și sunt fabricate din ABS(VO). Placă din tablă de oțel, finisaj în culoare RAL9010, 9005 sau 9006. Înălțimea recomandată de instalare între 2,5 și 6 m.



Alte modele

DF-49-MT-3-E. Duza tip jet instalată în tavan din gips carton. Lățimea plăcii de 1,5mm.

DF-49-MT-3-SB. Duza tip jet fără cadru, lățimea plăcii de 6mm.

DF-49-MT-3-CB. Duza tip jet cu cadru.

DF-49-MT-3-CC. Duza tip jet pentru tubulatură circulară. Maxim două rânduri de duze.

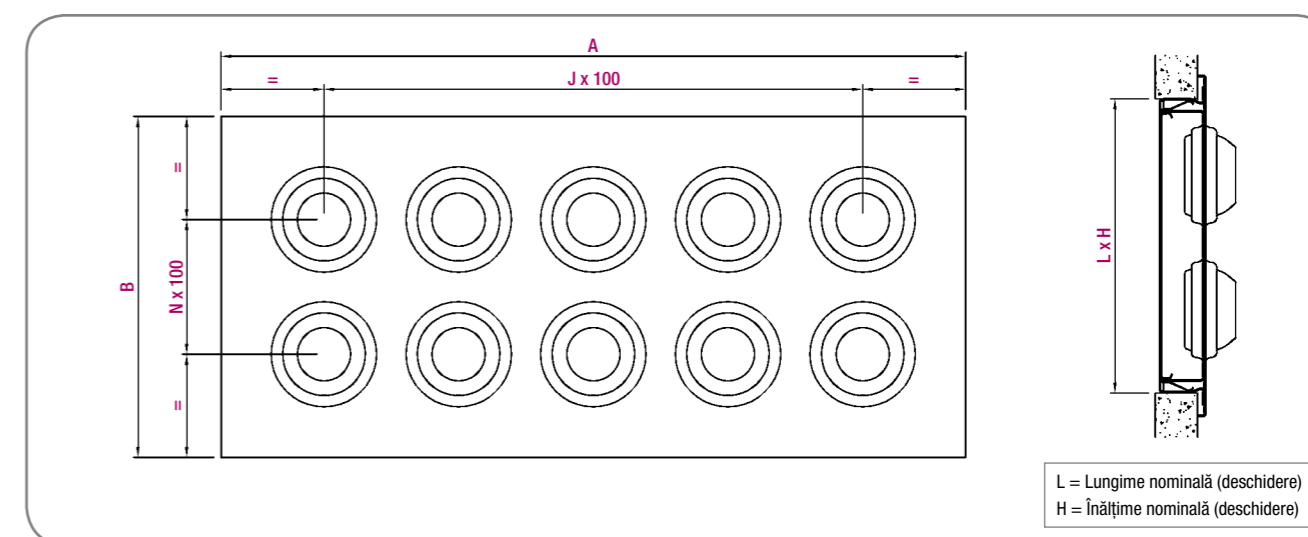
Montaj

T. Placă cu orificii pentru șuruburi. Pregătită pentru montarea șuruburilor.

MM. Cadru de montaj. Fixare cu cleme.

P. Cutie plenum cu racord lateral sau frontal. Pentru design, consultați-ne.

Dimensiuni generale



Tabel de selecție

Dimensiune	Q (m³/h)	L _{WA} [dB(A)]	ΔP _{st} (Pa)	X _{0,3}	X _{0,5}	X _{1,0}
325 x 125	150	24	71	12.1	7.2	3.6
	210	32	128	16.2	9.7	4.9
	280	40	232	21.8	13.1	6.6
525 x 125	230	24	60	14.4	8.6	4.3
	320	32	109	19.3	11.6	5.8
	420	40	196	26.0	15.6	7.8
625 x 125	270	24	56	15.2	9.1	4.6
	370	32	102	20.5	12.3	6.2
	500	40	186	27.7	16.6	8.3
825 x 125	350	24	51	16.8	10.1	5.0
	470	32	93	22.7	13.6	6.8
	630	40	169	>30	18.3	9.1
1025 x 125	420	24	48	18.1	10.9	5.4
	560	32	87	24.4	14.6	7.3
	760	40	157	>30	19.7	9.9
325 x 225	270	24	56	15.2	9.1	4.6
	370	32	102	20.5	12.3	6.2
	500	40	186	27.7	16.6	8.3
525 x 225	420	24	48	18.1	10.9	5.4
	560	32	87	24.4	14.6	7.3
	760	40	157	>30	19.7	9.9
625 x 225	490	24	45	19.3	11.6	5.8
	660	32	82	25.9	15.6	7.8
	890	40	148	>30	21.0	10.5
825 x 225	620	24	41	21.2	12.7	6.4
	840	32	75	28.6	17.2	8.6
	1130	40	135	>30	23.1	11.6
1025 x 225	750	24	38	22.9	13.7	6.9
	1010	32	69	>30	18.5	9.3
	1360	40	126	>30	24.9	12.5

L	Coloana Nr.	A	J
325	3	353	2
425	4	453	3
525	5	553	4
625	6	653	5
725	7	753	6
825	8	853	7
925	9	953	8
1025	10	1053	9

Unitatea de măsură mm.

H	Gama Nr.	B	N
125	1	153	0
225	2	253	1
325	3	353	2

Unitatea de măsură mm.

LEGENDĂ

Q (m³/h): Debit de aer.
L_{WA} [dB(A)]: Nivel de zgomot.
ΔP_{st} (Pa): Pierdere de presiune statică.
X_{0,3}-X_{0,5}-X_{1,0} (m): Jet pentru viteza terminală a fluxului de aer de 0,3, 0,5 și 1,0 m/s, în condiții izoterme (ΔT=0°C).

DGV



Difuzor reglabil cu geometrie variabilă

Descrierea produsului

Difuzor reglabil cu geometrie variabilă, KOOLAIR, **DGV** circular, fabricat din oțel. Finisaj standard în vopsea albă RAL9010. La comandă specială, difuzorul poate fi vopsit în orice culoare RAL.

Alte modele

DGV-TR. Difuzor cu geometrie variabilă autoreglat cu element termic.

DGV-M.MOT. Difuzor cu geometrie variabilă cu mecanism motorizat.

DGV-M.MAN. Difuzor cu geometrie variabilă cu control manual.

Montaj

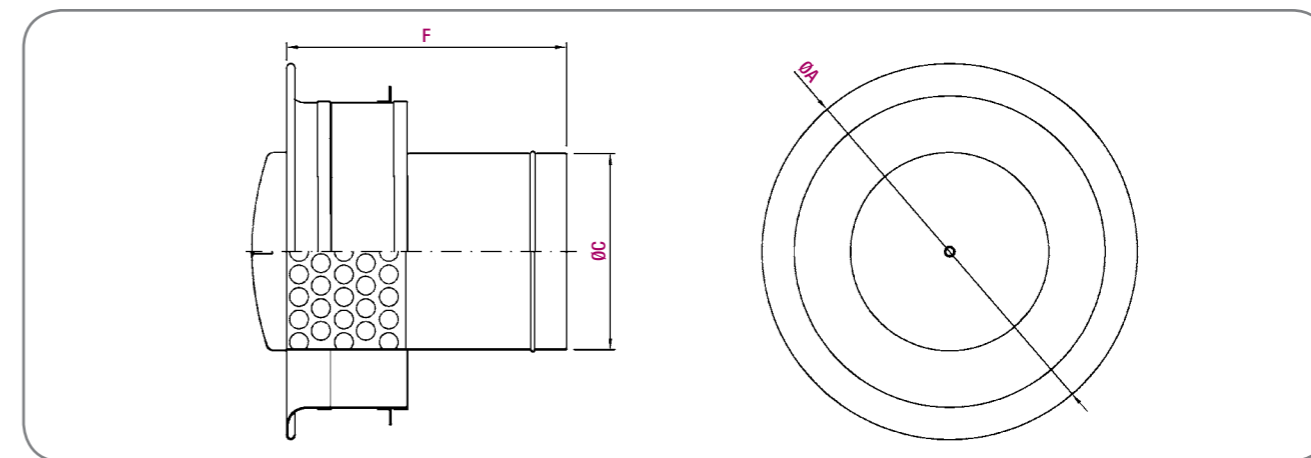
P. Cutie plenum cu racord lateral și regulator de debit la racordul tubulaturii.



SCOTT AIR

KOOLAIR

Dimensiuni generale



Nominal	Ø A	Ø C	F
250	425	249	440
315	500	314	440
400	600	399	440
500	730	499	440
630	900	629	580

Unitatea de măsură mm.

Tabel de selecție (Refulare verticală)

Dimensiune	Q (m³/h)	L _{WA} [dB(A)]	ΔP _t (Pa)	Y (m)
250	578	35	28	6.3
	692	40	41	7.2
	829	45	58	8.1
315	724	35	19	6.6
	867	40	27	7.6
	1039	45	39	8.7
400	1162	40	21	7.6
	1391	45	30	8.8
	1666	50	43	10.2
500	1604	40	21	6.7
	1921	45	31	7.6
	2301	50	44	8.8
630	2339	40	22	8.4
	2802	45	32	9.8
	3356	50	46	11.4

Tabel de selecție (Refulare orizontală)

Dimensiune	Q (m³/h)	L _{WA} [dB(A)]	ΔP _t (Pa)	X (m)
250	637	35	35	3.4
	763	40	49	4.1
	914	45	71	4.9
315	823	35	25	3.9
	985	40	36	4.7
	1180	45	51	5.6
400	1359	40	28	5.6
	1627	45	41	6.7
	1949	50	58	8.0
500	1921	40	31	6.7
	2301	45	44	8.0
	2756	50	64	9.6
630	2856	40	33	8.2
	3421	45	47	9.9
	4097	50	68	11.8

LEGENDĂ

Q (m³/h): Debit de aer.

L_{WA} [dB(A)]: Nivel de zgomot.

ΔP_t (Pa): Pierdere totală de presiune.

Y (m): Lungime jet vertical pentru o viteză a aerului terminal de 0,25 m/s și ΔT=10°C.

X (m): Jet de aer pentru o viteză maximă de 0,25m/s în zona ocupată în condiții izoterme ΔT=0°C.

DVP



Difuzor cu geometrie variabilă și lamele reglabile



Descrierea produsului

Difuzorul cu geometrie variabilă și lamele reglabile, KOOLAIR, model **DVP**, asigură un flux de aer optim la răcire (refulare orizontală) și încălzire (refulare verticală), permițând respectarea de către difuzor a criteriilor cerute de confort. Fabricat din tablă de oțel. Finisaj standard în culoare RAL-9010 strălucitor.

Montaj

P. Cutie plenum cu racord lateral și regulator de debit pe ștuțul de racord.

Alte modele

DVP-TR. Difuzor cu geometrie variabilă autoreglat cu element termic. (De la Ø250).

DVP-M. Difuzor cu geometrie variabilă cu mecanism motorizat. (De la Ø250).

DVP-Q. Difuzor cu geometrie variabilă încadrat într-o placă de 595x595-mm (până la Ø500).

DVP-Q-TR. Difuzor cu geometrie variabilă, autoreglat, prevăzut cu element termic, încadrat într-o placă de 595x595-mm. (Ø250 până la Ø500).

Dimensiuni

Nominal	Ø A	Ø B	C
125	124	228	130
160	159	253	155
200	199	303	174
250	249	353	200
315	314	418	240
400	399	503	265
500	499	600	320
630	629	730	380
800	799	900	555

Unitatea de măsură mm.

SCOTT AIR

KOOLAIR

Tabel de selecție (Refulare verticală)

Dimensiune	Q (m³/h)	L _{wa} [dB(A)]	ΔP _t (Pa)	Y (m)
125	105	25	15	2.7
	140	35	26	3.6
	200	45	54	5.2
160	160	25	12	2.9
	220	35	23	4.0
	310	45	45	5.6
200	250	25	12	3.5
	350	35	23	5.0
	465	45	41	6.6
250	475	30	24	4.8
	575	35	36	5.8
	675	40	49	6.8
315	950	35	30	6.1
	1.250	45	52	8.0
	1.500	50	75	9.6
400	1.550	40	30	6.1
	1.800	45	41	7.1
	2.150	50	58	8.4
500	2.400	40	25	6.6
	2.800	45	35	7.7
	3.400	50	51	9.4
630	3.750	40	20	7.5
	4.500	45	29	9.0
	5.400	50	42	10.8
800	7.300	45	23	10.3
	8.500	50	32	12.0
	9.500	55	40	13.5

LEGENDĂ

Q (m³/h): Debit de aer.

L_{wa} [dB(A)]: Nivel de zgomot.

ΔP_t (Pa): Pierdere totală de presiune.

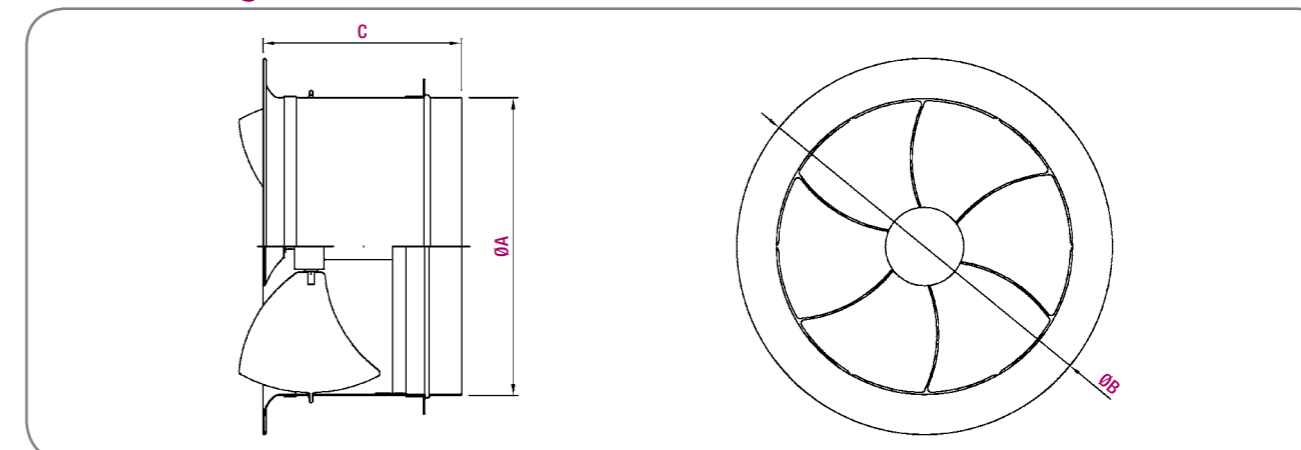
Tabel de selecție (Refulare orizontală)

Dimensiune	Q (m³/h)	L _{wa} [dB(A)]	ΔP _t (Pa)	X (m)
125	70	25	18	0.8
	100	35	37	1.1
	130	45	63	1.4
160	125	25	23	1.0
	175	35	44	1.4
	250	45	90	2.1
200	190	25	21	1.3
	260	35	39	1.8
	310	45	55	2.1
250	330	30	25	2.1
	400	35	36	2.5
	475	40	51	3.0
315	675	35	45	3.7
	925	45	85	4.7
	1.080	50	116	5.4
400	1.000	40	42	4.6
	1.200	45	61	5.6
	1.400	50	83	6.5
500	1.400	40	32	5.2
	1.700	45	47	6.3
	2.000	50	65	7.4
630	2.000	40	26	5.2
	2.400	45	37	6.2
	2.800	50	51	7.3
800	3.300	45	30	6.2
	3.900	50	42	7.3
	4.500	55	55	8.5

Y (m): Lungime jet vertical pentru o viteză a aerului terminal de 0,25 m/s și ΔT=+10°C

X (m): Jet de aer pentru o viteză maximă de 0,25m/s în zona ocupată în condiții izoterme ΔT=0°C.

Dimensiuni generale





Difuzoare pătrate

Centrul de Convenții (Dublin – Irlanda)

Difuzor cu geometrie variabilă DGV,
difuzoare liniare LK-70,
difuzor tip jet DF-47
și difuzoare elicoidale DF-CP-MT.

50-FR-4



Difuzoare pătrate

Descrierea produsului

Difuzor pătrat cu corp central ușor demontabil, KOOLAIR, model **50-FR-4**, dimensiuni_x_mm, pentru introducerea aerului în 4 direcții. Poate fi furnizat cu regulator de debit tip clapetă (**59-MM**) sau cu lamele opozabile (**-O**).

Accesorii de fixare vor fi stabilite. Finisaj în aluminiu anodizat sau în orice culoare RAL, la cerere. Înălțimea recomandată de instalare între 2,5 și 4 m.

Montaj

PM. Cadru de montaj pentru tubulatură din fibră.

PMC. Cadru de montaj pentru tubulatură din tablă.

SM. Montaj ascuns, cu bride de agățare în manșonul difuzorului.

PE41. Cutie plenum cu racord lateral, din tablă galvanizată.

PE40. Cutie plenum cu racord superior, din tablă galvanizată.

Alte modele

50-FR-4-Q. Difuzor pătrat cu patru direcții, integrat într-o placă de 595x595, instalat în tavan fals.

50-FR-1. Difuzor pătrat cu o direcție.

Fabricat din aluminiu, de dimensiuni LxH.

50-FR-1-L. Difuzor rectangular cu o direcție.

Fabricat din aluminiu, de dimensiuni LxH.

50-FR-2. Difuzor pătrat cu două direcții.

Fabricat din aluminiu, de dimensiuni LxH.

50-FR-2-L. Difuzor rectangular cu două direcții.

Fabricat din aluminiu, de dimensiuni LxH.

50-FR-3. Difuzor pătrat cu trei direcții.

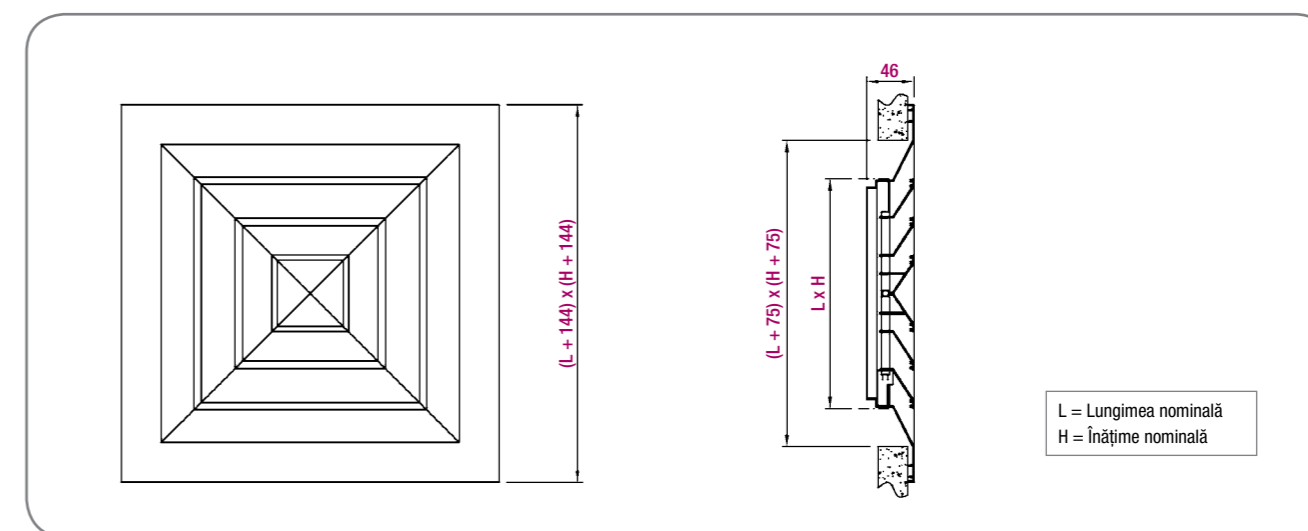
Fabricat din aluminiu, de dimensiuni LxH.

50-FR-4-B. Difuzor rectangular cu patru direcții.

Fabricat din aluminiu, de dimensiuni LxH.

50-FR-2D. Difuzor rectangular cu miez central orientat în 2 direcții la 90°.

Dimensiuni generale



Dimensiuni de la 150x150 până la 600x600, din 75 în 75 mm.

Tabel de selecție

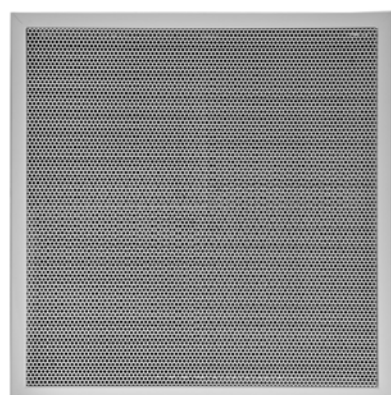
Dimensiune	Cote	Q (m³/h)	L _{wa} [dB(A)]	ΔP _t (Pa)	X (m)	V _k (m/s)
6 x 6	150 x 150	110	24	6	0.7	2.8
		150	32	11	1	3.9
		210	40	20	1.3	5.4
9 x 9	225 x 225	210	24	4	0.9	2.4
		300	32	8	1.2	3.4
		410	40	15	1.7	4.7
12 x 12	300 x 300	350	24	3	1.1	2.2
		480	32	7	1.5	3.1
		660	40	12	2.1	4.2
15 x 15	375 x 375	500	24	3	1.2	2
		690	32	6	1.7	2.8
		950	40	11	2.4	3.9
18 x 18	450 x 450	670	24	3	1.4	1.9
		930	32	5	1.9	2.6
		1290	40	9	2.7	3.7
21 x 21	525 x 525	870	24	2	1.6	1.8
		1200	32	4	2.1	2.5
		1660	40	8	3	3.5
24 x 24	600 x 600	1080	24	2	1.7	1.7
		1500	32	4	2.3	2.4
		2070	40	8	3.2	3.3



LEGENDĂ

Q (m³/h): Debit de aer.
 L_{wa} [dB(A)]: Nivel de zgomot.
 ΔP_t (Pa): Pierdere totală de presiune.
 X (m): Jet de aer pentru o viteză maximă de 0,25m/s în zona ocupată
 ΔT=-10°C (rece), instalat la 3m înălțime.
 V_k (m/s): Viteză efectivă.

54-FR-I-4



Difuzoare pătrate cu față perforată

Descrierea produsului

Difuzor pătrat cu față perforată KOOLAIR, model **54-FR-I-4**, dimensiuni_x_mm. Se furnizează cu placă interioară de dirijare a fluxului de aer în patru direcții și posibil cu cutie plenum din tablă galvanizată.

Finisaj în vopsea RAL la cerere. Este posibilă instalarea în tavane false de 600x600 mm. Înălțimea recomandată de instalare între 2,5 și 4 m.

Montaj

PS. Cutie plenum cu racord superior, din tablă galvanizată.

PL. Cutie plenum cu racord lateral, din tablă galvanizată.

Alte modele

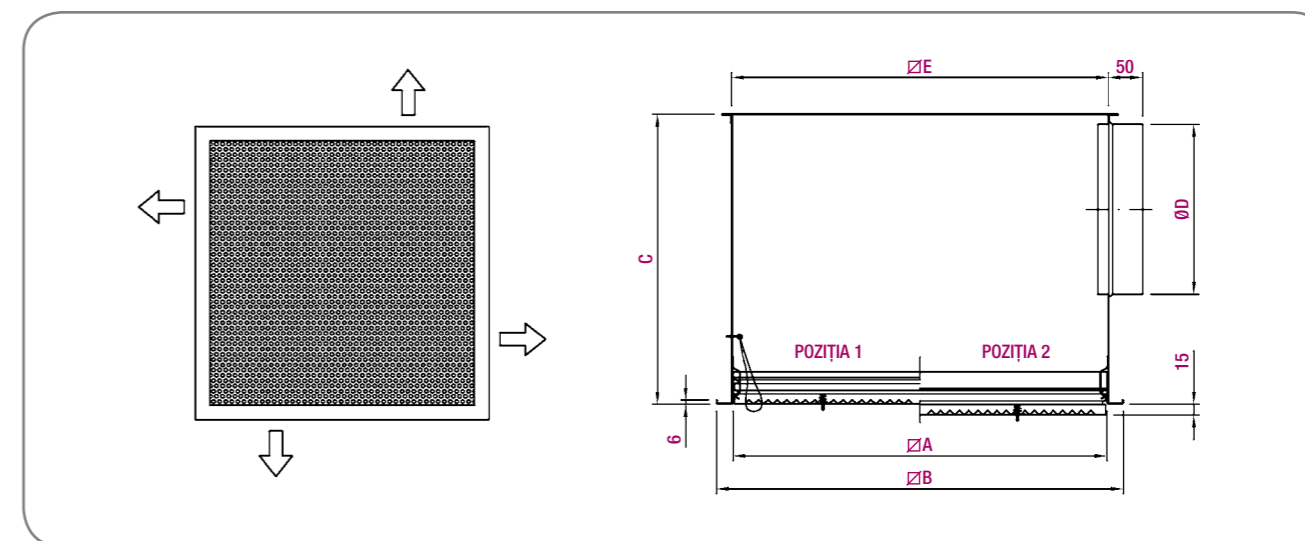
54-FR-I-1. Difuzor pătrat cu o direcție, cu față perforată, de dimensiuni LxH.

54-FR-I-2. Difuzor pătrat cu două direcții, cu față perforată, de dimensiuni LxH.

54-FR-I-O. Difuzor pătrat cu față perforată pentru introducerea aerului, de dimensiuni LxH.

54-FR-I-R. Difuzor pătrat cu față perforată pentru evacuarea aerului, de dimensiuni LxH.

Dimensiuni generale



Nominal	A	B	C	ØD	E
160 - 300	251	299	250	160	256
200 - 400	351	399	300	200	356
250 - 500	451	499	355	250	456
315 - 600	547	595	425	315	552
315 - 625	576	624	425	315	581

Unitatea de măsură mm.

Tabel de selecție

Dimensiune	Q (m³/h)	L _{WA} [dB(A)]	ΔP _t (Pa)	V _k (m/s)	X (m)
300 x 300	140	24	7	1.3	0.9
	180	32	11	1.7	1.1
	230	40	18	2.1	1.4
400 x 400	250	24	6	1.2	1.1
	320	32	9	1.5	1.4
	410	40	15	1.9	1.8
500 x 500	390	24	5	1.1	1.3
	500	32	8	1.4	1.7
	640	40	14	1.8	2.2
600 x 600	550	24	5	1.1	1.5
	700	32	7	1.3	2.0
	900	40	12	1.7	2.5
625 x 625	600	24	5	1.0	1.6
	760	32	7	1.3	2.0
	980	40	12	1.7	2.6



LEGENDĂ

Q (m³/h): Debit de aer.
 L_{WA} [dB(A)]: Nivel de zgomot.
 ΔP_t (Pa): Pierdere totală de presiune.
 X (m): Jet de aer pentru o viteză maximă de 0,25m/s în zona ocupată
 ΔT=-10°C (rece), instalat la 3m înălțime.
 V_k (m/s): Viteză efectivă.

KLD-Q-PANEL



Difuzor pătrat

Descrierea produsului

Difuzor pătrat pentru introducerea aerului în patru direcții, adecvat pentru volum de aer variabil și constant, KOOLAIR, model **KLD-Q-PANEL**, de dimensiuni 595x595 mm, cu număr de fante (de la 1 la 3). Cadru din aluminiu extrudat și corp central prevăzut cu plăci de tipul celor din tavanul fals în care este montat. Finisaj în orice culoare RAL, la cerere. Se furnizează împreună cu o cutie plenum din tablă galvanizată, cu regulator de debit pe ștuțul de racord. Este posibilă livrarea și în alte dimensiuni. Înălțimea recomandată de instalare între 2,5 și 4 m.

Alte modele

KLQ-Q. Difuzor cu patru direcții, între 1 și 4 fante, corp central din tablă vopsită în culoare RAL la cerere.

KLD-Q-I/R. Difuzor cu patru direcții, între 1 și 2 fante, pentru introducerea sau evacuarea aerului. Corp central din tablă perforată.

KLD-Q-FLASH. Difuzor cu patru direcții, cu 2 fante cu corp de iluminat, integrat în corpul central.

Montaj

PL. Cutie plenum cu racord lateral, din tablă galvanizată.

PLA. Cutie plenum cu racord lateral, cu izolație internă, din tablă galvanizată.

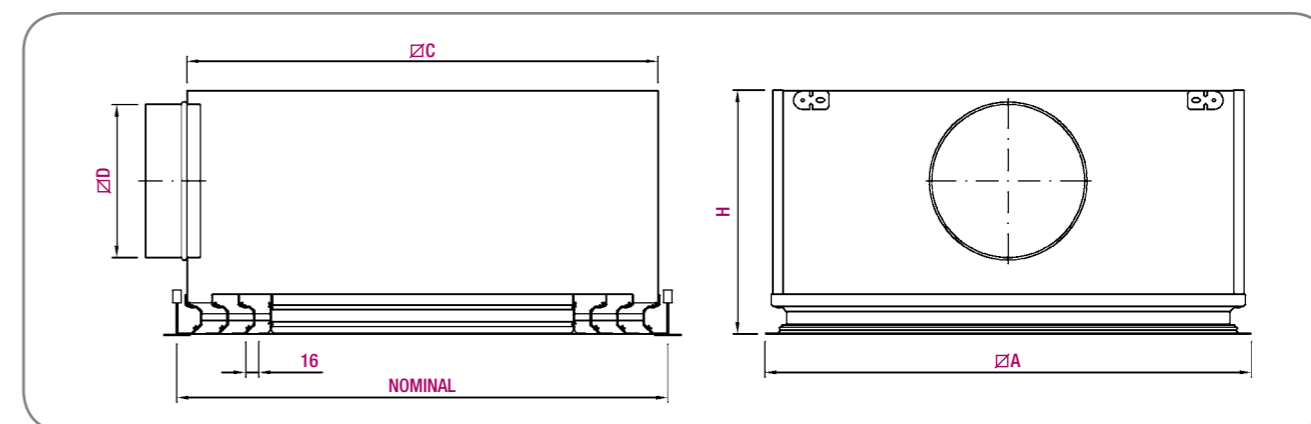
PS. Cutie plenum cu racord lateral, din tablă galvanizată.

PSA. Cutie plenum cu racord lateral, cu izolație internă, din tablă galvanizată.

Notă: Pentru regulator de debit accesibil din încăpere, solicitați expres acest lucru în comandă.



Dimensiuni generale



Nominal	Nr. de fante	Ø D	A	C	H
600 x 600	1	199	595	576	320
	2, 3 y 4	249			
675 x 675	1	199	670	651	320
	2, 3 y 4	249			

Unitatea de măsură mm.

Tabel de selecție

Nr. de fante	Q (m³/h)	L _{WA} [dB(A)]	ΔP _t (Pa)	X (m)	V _e (m/s)
1	270	24	9	2.7	1.5
	400	32	20	4.0	2.3
	580	40	43	5.8	3.3
2	350	24	5	2.0	1.5
	520	32	12	3.0	2.2
	750	40	24	4.4	3.2
3	420	24	4	1.7	1.5
	620	32	8	2.6	2.2
	900	40	17	3.7	3.3

LEGENDĂ

Q (m³/h): Debit de aer.
 L_{WA} [dB(A)]: Nivel de zgomot.
 ΔP_t (Pa): Pierdere totală de presiune.
 X (m): Jet de aer pentru o viteză maximă de 0,25m/s în zona ocupată
 ΔT=0°C (condiții izoterme), instalat la 3m înălțime.
 V_e (m/s): Viteză efectivă.



Difuzoare liniare

Primăria Alcorcón (Madrid - Spania)

Grile 20-45-H,21-SVC și 22-5,
grilă liniară 31-1,
valve de extracție GPD,
difuzoare liniare S-74,
valve multiple tip jetMT3.CC-T,
grile exterioare de introducere a aerului 210-TA,
regulatoare de suprapresiune 230-SP,
regulatoare de debit AOBD-102-E
și clapete antifoc rectangulare SFR2-TH-70.

LK-70



Difuzor liniar

Descrierea produsului

Difuzor liniar, cu aspect estetic, pentru debit variabil sau constant de aer, cu lamele deflectoare reglabile printr-un mecanism cu roțițe, KOOLAIR, model **LK-70**, de lungime $_mm$ și $_fante$. Lățimea fantei de 15 mm și rame exterioare înguste. Se poate furniza cu o cutie plenum cu racord lateral din tablă, cu regulator de debit la racordul acesteia, accesibilă din încăperea. Rame din aluminiu extrudat și lamele de deflexie din aluminiu. Finisaj în aluminiu anodizat sau culoare RAL la cerere. Înălțimea recomandată de instalare între 2,5 și 4m.

Montaj

- PF.** Cutie plenum fixă cu racord lateral, fără izolație internă, din tablă galvanizată
- PFA.** Cutie plenum fixă cu racord lateral, cu izolație internă, din tablă galvanizată
- PD.** Cutie plenum cu racord lateral, demontabilă, cu cadre de montaj, fără izolație internă și fabricată din tablă galvanizată.
- PDA.** Cutie plenum cu racord lateral, demontabilă cu cadre, cu izolație internă și fabricată din tablă galvanizată.

Notă: Piese de colț disponibile la dimensiunile 300x300mm și 600x600mm.

Alte modele

LK70-S. Difuzor cu fante de lățime mai mică (12mm).

Tabel de selecție

Nr de fante	Dimensiune	Q (m³/h)	L _{wa} [dB(A)]	ΔP _t (Pa)	X (m)	V _x (m/s)
1	1000	66	24	7	2.7	2.0
		96	32	14	3.9	2.9
		138	40	29	5.6	4.2
2	1000	110	24	5	3.1	1.7
		158	32	10	4.5	2.4
		227	40	20	6.5	3.4
3	1000	176	24	5	4.1	1.8
		248	32	10	5.8	2.5
		350	40	21	8.2	3.5
4	1000	214	24	4	4.3	1.6
		302	32	9	6.1	2.3
		427	40	17	8.6	3.3

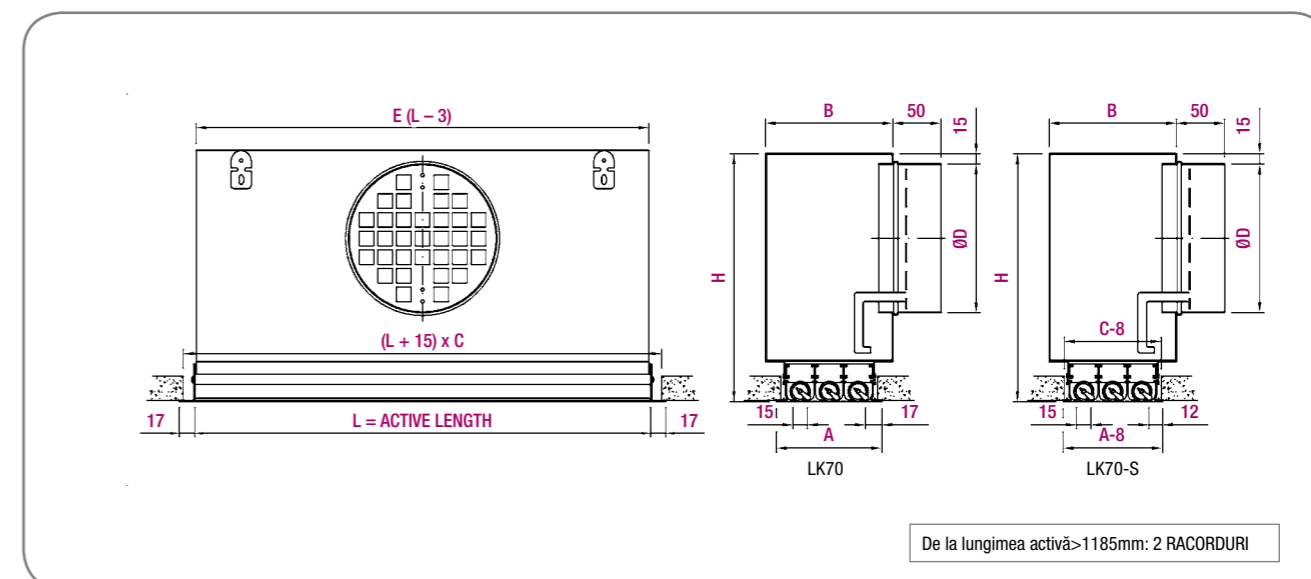
LEGENDĂ:

- Q (m³/h): Debit de aer.
- L_{wa} [dB(A)]: Nivel de zgomot.
- ΔP_t (Pa): Pierdere totală de presiune.
- X (m): Jet de aer pentru o viteză maximă de 0.25 m/s în zona ocupată
- ΔT = 0 °C (condiții izoterme), instalat la 3m înălțime
- V_x (m/s): Viteză efectivă.

SCOTT AIR

KOOLAIR

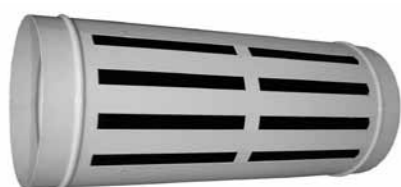
Dimensiuni generale



Nr. de fante	L	E	Ø D	Nr. de racorduri	A	B	C	H					
1	585	582	124	1	49	72	41	225					
	885	882	124										
	1000	997	124										
	1185	1182	124										
	1485	1482	124										
	1785	1782	124										
2	1985	1982	124	2	79	102	71	275					
	2000	1997	124										
	585	582	159						1	109	132	101	325
	885	882	159										
	1000	997	159										
	1185	1182	159										
1485	1482	159											
1785	1782	159											
3	1985	1982	159	2	139	162	131	325					
	2000	1997	159										
	585	582	199						1	139	162	131	325
	885	882	199										
	1000	997	199										
	1185	1182	199										
1485	1482	199											
1785	1782	199											
4	1985	1982	199	2	139	162	131	325					
	2000	1997	199										

Unitatea de măsură mm.

LK70-C

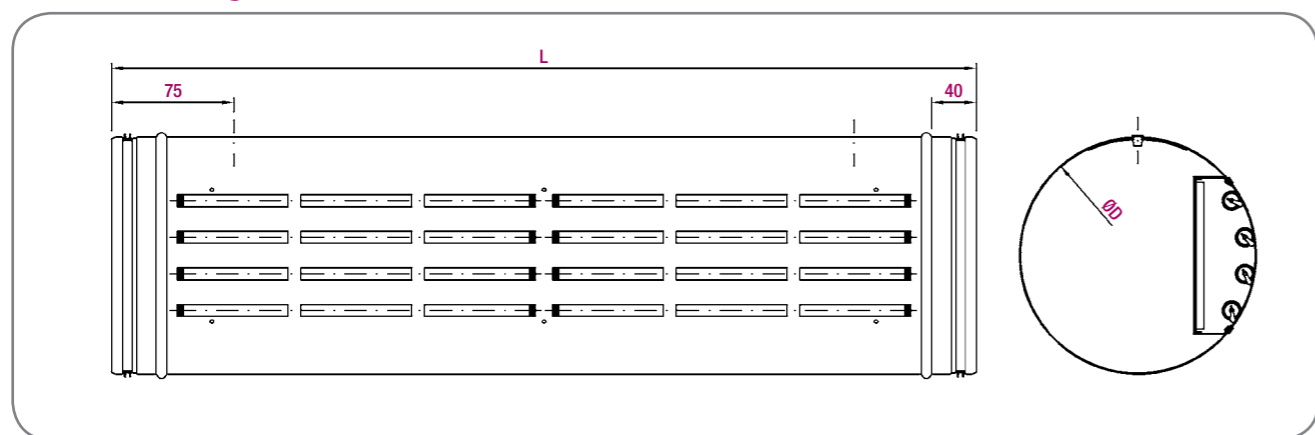


Difuzor liniar cu fante, integrat în tubulatură circulară

Descrierea produsului

Difuzor cu fante liniare pentru introducerea aerului, model **LK-70-C**, adecvat pentru volum variabil și constant. Integrat în tubulatură circulară din tablă galvanizată, echipat cu lamele reglabile printr-un mecanism cu roțițe care permite configurații de refulare multiple. Difuzorul este adecvat pentru debite mari de aer la viteze mici în zone ocupate. Înălțimea recomandată de instalare între 2,5 și 4m.

Dimensiuni generale



Alte modele

LK-70-AC. Difuzoare liniare cu fante, integrate într-o piesă de adaptare circulară.

Tabel de selecție

Dimensiune	Q (m³/h)	L _{WA} [dB(A)]	ΔP _t (Pa)	X (m)
LK70-C 1000-2	160	30	8	3.0
	200	35	12	3.8
	255	40	19	4.8
	320	45	30	6.0
LK70-C 1000-4	260	30	5	3.6
	325	35	9	4.4
	400	40	13	5.5
	490	45	19	6.7
LK70-C 1000-5	330	30	4	3.7
	420	35	7	4.8
	520	40	10	5.9
	625	45	15	7.1
LK70-C 1000-6	400	30	4	4.0
	490	35	6	4.9
	595	40	8	6.2
	750	45	13	7.5
LK70-C 1000-10	450	30	3	4.1
	560	35	5	5.1
	690	40	8	6.4
	870	45	12	7.9
LK70-C 1000-12	500	30	3	3.0
	620	35	5	5.2
	780	40	7	6.6
	960	45	11	8.1
LK70-C 1000-14	570	30	3	4.3
	700	35	4	5.4
	880	40	6	6.8
	1070	45	9	8.2



LEGENDĂ

Q (m³/h): Debit de aer.
 L_{WA} [dB(A)]: Nivel de zgomot.
 ΔP_t (Pa): Pierdere totală de presiune.
 X (m): Jet de aer pentru o viteză maximă de 0,25m/s în zona ocupată
 ΔT=0°C (condiții izoterme), instalat la 3m înălțime

Date calculate pentru lungimea de 1 m și pentru viteza prin tubulatură de Vp < 6 m/s

Dimensiuni

Nominal	Nr. de rânduri							D
125	2	-	-	-	-	-	-	123
160	2	4	-	-	-	-	-	158
200	2	4	-	-	-	-	-	198
225	2	4	-	-	-	-	-	223
250	2	4	-	-	-	-	-	248
300	2	4	6	-	-	-	-	298
315	2	4	6	-	-	-	-	313
355	2	4	6	8	-	-	-	353
400	2	4	6	8	-	-	-	398
450	2	4	6	8	-	-	-	448
500	2	4	6	8	10	12	14	498
630	2	4	6	8	10	12	14	628
710	2	4	6	8	10	12	14	708
800	2	4	6	8	10	12	14	798
900	2	4	6	8	10	12	14	898

L	500	750	1000	1250	1500	1750	2000
Nr. de fante pe rând	3	4	6	7	8	10	12
Nr. de secțiuni	1		2				

Unitatea de măsură mm.

S-74-18

Difuzor liniar cu fante



Descrierea produsului

Difuzor liniar, KOOLAIR, model **S-74-18**, cu fante, lungime mm pe lățime 18mm, cu lamele reglabile pentru refulare orizontală sau verticală. Se poate furniza cu regulator de debit și cutie plenum din tablă.

Rame din aluminiu extrudat și lamele de deflexie din aluminiu. Finisaj în aluminiu anodizat sau culoare RAL la cerere. Înălțimea recomandată de instalare între 2,5 și 4m.

Alte modele

S-72-18. Difuzor liniar fără regulator de debit.

S-71-18. Difuzor liniar fără regulator de debit și lamele de deflexie. Pentru evacuarea aerului.

S-72/74-18-Placă. Difuzor liniar integrat într-o placă de dimensiuni LxH, instalat în tavan fals.

S-72-18-18. Difuzor liniar fără regulator de debit, ramă exterioară îngustă de 18-mm.

S-72-21-18. Difuzor liniar fără regulator de debit, cu ramă de trecere standard de 21 mm și ramă exterioară îngustă de 18-mm.

Notă: Piese de colț disponibile la dimensiunile 300x300mm și 600x600mm.

Montaj

PF. Cutie plenum fixă cu racord lateral, fără izolație internă, din tablă galvanizată

PFA. Cutie plenum fixă cu racord lateral, cu izolație internă, din tablă galvanizată.

PD. Cutie plenum cu racord lateral, demontabilă cu console, fără izolație internă și fabricată din tablă galvanizată.

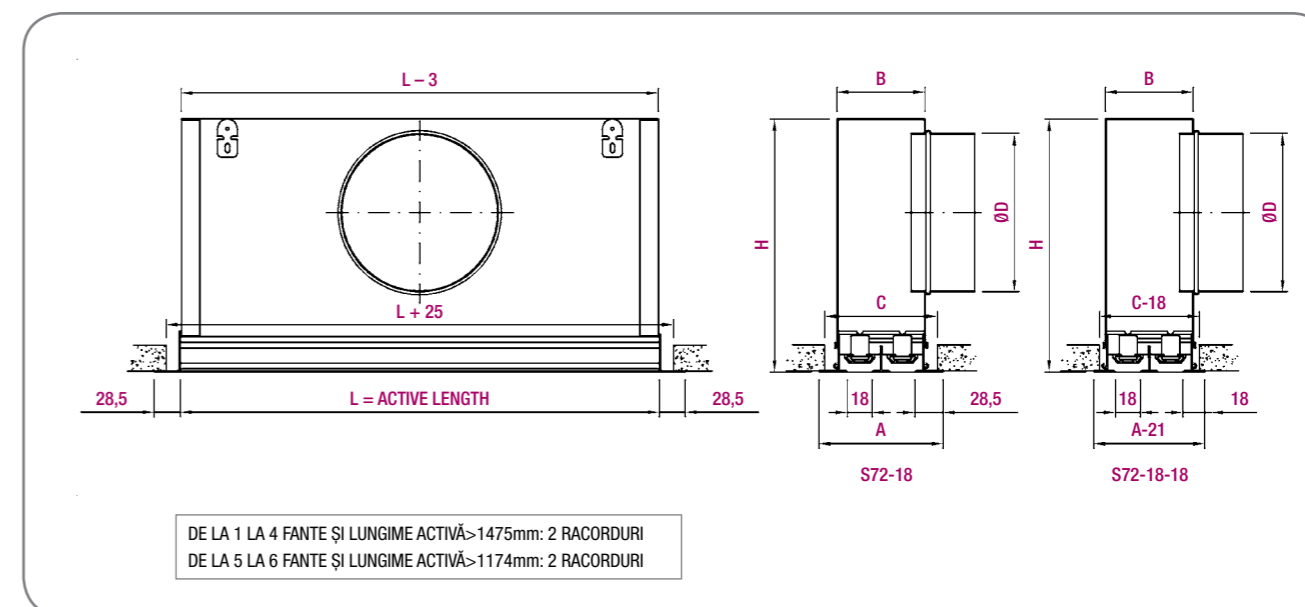
PDA. Cutie plenum cu racord lateral, demontabilă cu console, cu izolație internă și fabricată din tablă galvanizată.

PC. Cutie plenum cu racord lateral, demontabilă cu cleme, fără izolație internă, din tablă.

PCA. Cutie plenum cu racord lateral, demontabilă cu cleme, cu izolație internă, din tablă.

PM. Cadre de montaj.

Dimensiuni generale



Nr. de fante	A	B	C	Ø D	H
1	75	40	66	124	225
2	111	76	102	159	275
3	147	112	138	199	325
4	183	148	174	199	325
5	219	184	210	249	375
6	255	220	246	249	375

Unitatea de măsură mm.



Tabel de selecție

Nr. de fante	Dimensiune	Q (m³/h)	L _{WA} [dB(A)]	ΔP _t (Pa)	X (m)	V _k (m/s)
1	1000	80	24	10	1.5	2.2
		100	32	18	2.0	2.9
		140	40	33	2.6	3.8
2	1000	130	24	10	1.7	1.8
		170	32	18	2.3	2.4
		230	40	32	3.1	3.2
3	1000	170	24	9	1.9	1.6
		230	32	16	2.5	2.1
		300	40	29	3.3	2.8
4	1000	200	24	7	1.9	1.4
		260	32	12	2.5	1.8
		350	40	21	3.3	2.4

LEGENDĂ

Q (m³/h): Debit de aer.
L_{WA} [dB(A)]: Nivel de zgomot.
ΔP_t (Pa): Pierdere totală de presiune.
X (m): Jet de aer pentru o viteză maximă de 0,25m/s în zona ocupată
ΔT=0°C (condiții izoterme), instalat la 3m înălțime.
V_k (m/s): Viteză efectivă.

S-74-25

Difuzoare liniare cu fante



Descrierea produsului

Difuzor liniar cu fante de mare capacitate, KOOLAIR, model **S-74-25**, cu fante, mm lungime și 25 mm lățime, cu lamele reglabile pentru refulare orizontală sau verticală. Se poate furniza, la cerere, cu regulator de debit și cutie plenum din tablă. Rame din aluminiu extrudat. Finisaj în aluminiu anodizat sau culoare RAL la cerere. Înălțimea recomandată de instalare între 2,5 și 4 m.

Alte modele

S-72-25. Difuzor liniar fără regulator de debit.

S-71-25. Difuzor liniar fără regulator de debit și fără lamele de deflexie. Pentru evacuarea aerului.

S-72-25-18. Difuzor liniar fără regulator de debit, ramă exterioară îngustă de 18-mm.

S-72-25FF. Difuzor liniar, fără regulator de debit, cu suport pentru filtru fixat în balamale spre exterior. Pentru evacuarea aerului.

S-72 / 74-25-Placă. Difuzor liniar integrat într-o placă de dimensiuni LxH, instalat în tavan fals.

Notă: Piese de colț disponibile la dimensiunile 300x300mm și 600x600mm.

Montaj

PF. Cutie plenum fixă cu racord lateral, fără izolație internă, din tablă galvanizată.

PFA. Cutie plenum fixă cu racord lateral, cu izolație internă, din tablă galvanizată.

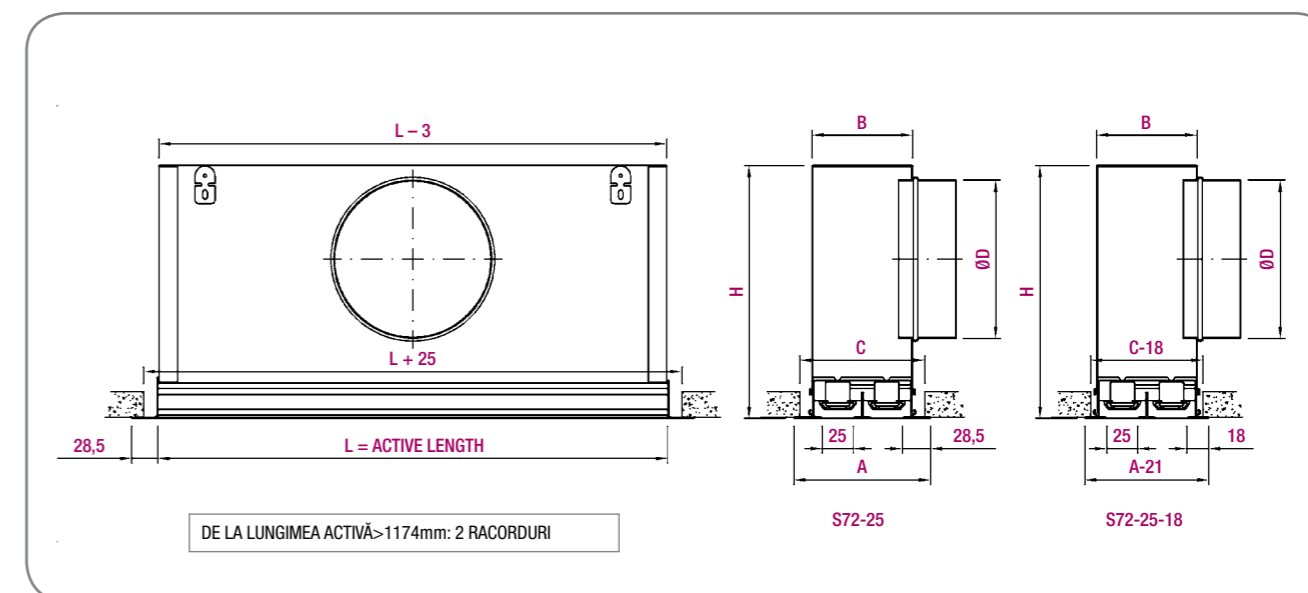
PD. Cutie plenum cu racord lateral, demontabilă cu console, fără izolație internă și fabricată din tablă galvanizată.

PDA. Cutie plenum cu racord lateral, demontabilă cu console, cu izolație internă și fabricată din tablă galvanizată.

PC. Cutie plenum cu racord lateral, demontabilă cu cleme, fără izolație internă, din tablă.

PCA. Cutie plenum cu racord lateral, demontabilă cu cleme, cu izolație internă, din tablă.

Dimensiuni generale



Nr. de fante	A	B	C	Ø D	H
1	82	47	73	124	225
2	125	90	116	159	275
3	168	133	159	199	325
4	211	176	202	199	325
5	254	219	245	249	375
6	297	262	288	249	375

Unitatea de măsură mm.



Tabel de selecție

Nr. de fante	Dimensiune	Q (m³/h)	L _{wa} [dB(A)]	ΔP _t (Pa)	X (m)	V _k (m/s)
1	1000	80	24	9	1.4	2.0
		110	32	17	1.9	2.8
		160	40	33	2.7	3.9
2	1000	140	24	6	1.6	1.7
		190	32	12	2.3	2.4
		270	40	23	3.2	3.3
3	1000	200	24	6	1.9	1.6
		280	32	11	2.7	2.3
		390	40	22	3.7	3.2
4	1000	260	24	6	2.2	1.6
		360	32	11	3.0	2.2
		500	40	21	4.2	3.1

LEGENDĂ

Q (m³/h): Debit de aer.
 L_{wa} [dB(A)]: Nivel de zgomot.
 ΔP_t (Pa): Pierdere totală de presiune.
 X (m): Jet de aer pentru o viteză maximă de 0,25m/s în zona ocupată
 ΔT=0°C (condiții izoterme), instalat la 3m înălțime.
 V_k (m/s): Viteză efectivă.

KLD



Difuzoare liniare cu fante



Descrierea produsului

Difuzor liniar cu fante de mare capacitate, pentru debit variabil sau constant de aer, cu lamele direcționale fixe, KOOLAIR, model **KLD**, de mm lungime și fante. Se poate furniza cu cutie plenum din tablă de oțel, cu regulator de debit pe racord. Rame din aluminiu extrudat. Finisaj în aluminiu anodizat sau vopsit în culoare RAL, la cerere. Înălțimea recomandată de instalare între 2,5 și 4 m.

Alte modele

KLD - FF. Difuzor liniar, fără regulator de debit, cu suport pentru filtru fixat în balamale spre exterior. Pentru evacuarea aerului.

KLD-Placă. Difuzor liniar integrat într-o placă de dimensiuni LxH, instalat în tavan fals.

Notă: Piese de colț disponibile la dimensiunile 300x300mm și 600x600mm.

Montaj

PF. Cutie plenum fixă cu racord lateral, fără izolație internă, din tablă galvanizată.

PFA. Cutie plenum fixă cu racord lateral, cu izolație internă, din tablă galvanizată.

PD. Cutie plenum cu racord lateral, demontabilă cu console, fără izolație internă și fabricată din tablă galvanizată.

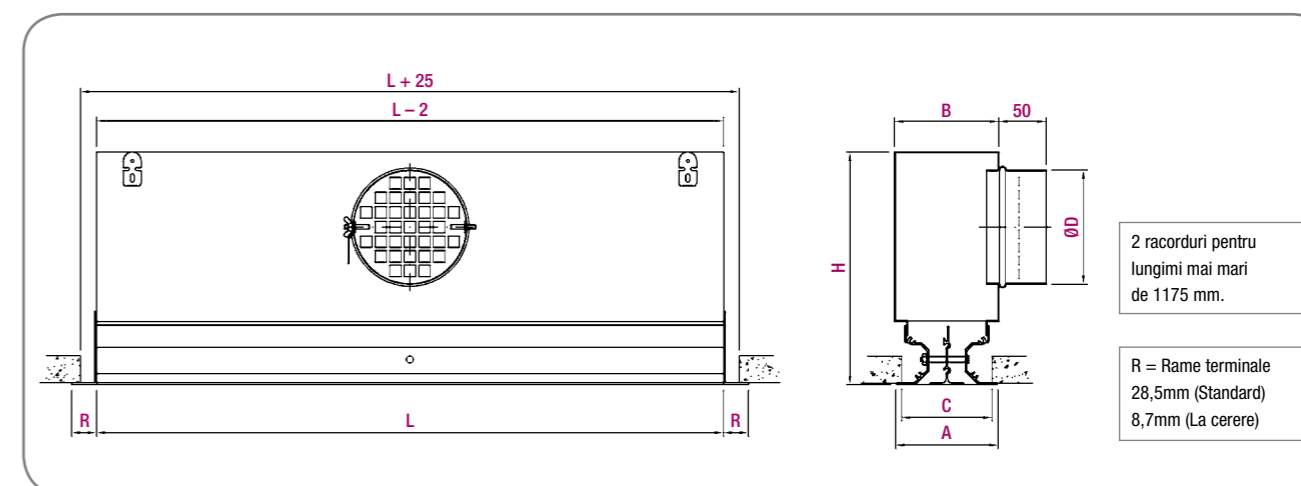
PDA. Cutie plenum cu racord lateral, demontabilă cu console, cu izolație internă și fabricată din tablă galvanizată.

Notă: Cutia plenum de racord se poate echipa cu regulator de debit pe racord, accesibil din încăperea disponibilă la cerere.

SCOTT AIR

KOOLAIR

Dimensiuni generale



Nr. de fante	A	B	C	Ø D	H
1:0 / 0:1	60	79	50	159	275
2:0 / 0:2	92	99	82	199	330
3:0 / 0:3	123	131	113	249	330
4:0 / 0:4	155	163	145	249	330
1:1	92	105	82	199	330
1:2 / 2:1	123	137	113	249	330
1:3 / 3:1 / 2:2	155	169	145	249	330

Unitatea de măsură mm.



Tabel de selecție

Nr. de fante	Dimensiuni	Q (m³/h)	L _{WA} [dB(A)]	ΔP _t (Pa)	X (m)	V _k (m/s)
1	1000	140	24	7	2.8	4.3
		190	32	12	3.8	5.7
		250	40	22	5.0	7.7
2	1000	230	24	4	3.2	3.5
		300	32	8	4.3	4.6
		400	40	14	5.8	6.2
3	1000	300	24	3	3.5	3.1
		400	32	6	4.7	4.1
		550	40	11	6.2	5.5
4	1000	360	24	3	3.7	2.8
		470	32	5	4.9	3.7
		650	40	9	6.6	5.0

LEGENDĂ

Q (m³/h): Debit de aer.
L_{WA} [dB(A)]: Nivel de zgomot.
ΔP_t (Pa): Pierdere totală de presiune.
X (m): Jet de aer pentru o viteză maximă de 0,25m/s în zona ocupată
ΔT=0°C (condiții izoterme), instalat la 3m înălțime.
V_k (m/s): Viteză efectivă.

KFD



Difuzoare liniare cu fante



Descrierea produsului

Difuzor linear cu fante de mare capacitate, pentru debit variabil sau constant de aer, cu lamele reglabile pentru schimbarea direcției aerului, cu element termic de închidere când temperatura depășește 70°C, KOOLAIR model **KFD**, lungime _mm și _ sloturi. Se poate furniza cu cutie plenum din tablă, cu regulator de debit la racord. Rame din aluminiu extrudat și lamele de deflexie din aluminiu. Finisaj în aluminiu anodizat sau vopsit în culoare RAL, la cerere. Înălțimea recomandată de instalare între 2,5 și 4m.

Alte modele

KFD - Placă. Difuzor linear integrat într-o placă de dimensiuni LxH, instalat în tavan fals.

Notă: Piese de colț disponibile la dimensiunile 300x300mm și 600x600mm.

Montaj

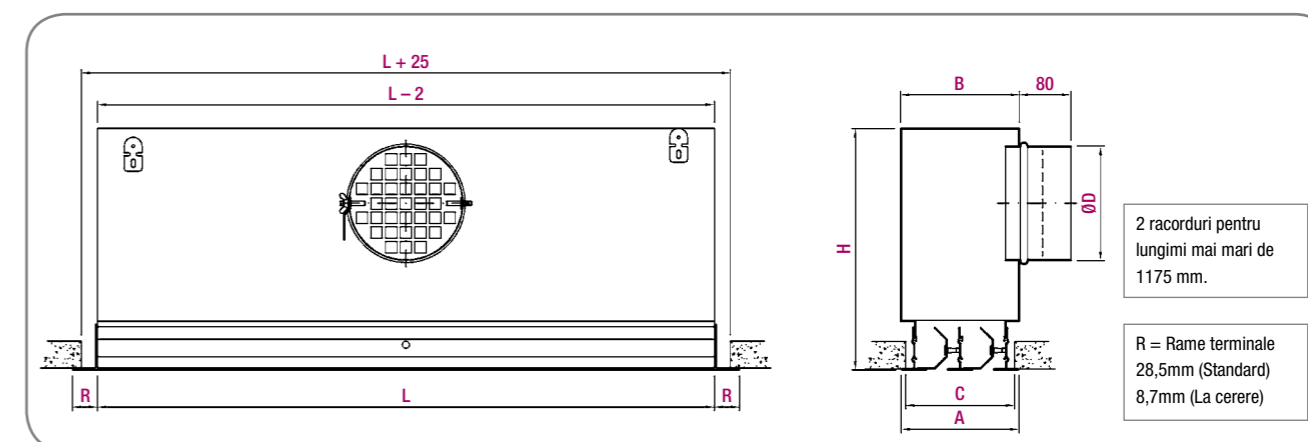
PF. Cutie plenum fixă cu racord lateral, fără izolație internă, din tablă galvanizată.
PFA. Cutie plenum fixă cu racord lateral, cu izolație internă, din tablă galvanizată.
PD. Cutie plenum cu racord lateral, demontabilă cu console, fără izolație internă și fabricată din tablă galvanizată.
PDA. Cutie plenum cu racord lateral, demontabilă cu console, cu izolație internă și fabricată din tablă galvanizată.

Notă: Cutia plenum de racord se poate echipa cu regulator de debit pe racord, accesibil din încăpere, disponibil la cerere.

SCOTT AIR

KOOLAIR

Dimensiuni generale



Nr. de fante	A	B	C	Ø D	H
1	80	83	70	159	275
2	130	134	121	199	330
3	181	185	171	249	330
4	232	236	222	249	330

Unitatea de măsură mm.

Tabel de selecție

Nr. de fante	Dimensiune	Q (m³/h)	L _{WA} [dB(A)]	ΔP _t (Pa)	X (m)	V _k (m/s)
1	1000	100	24	4	2.1	2.9
		150	32	9	3.2	4.4
		230	40	20	4.8	6.6
2	1000	180	24	3	2.6	2.6
		260	32	7	3.9	3.8
		400	40	16	5.9	5.8
3	1000	240	24	3	3	2.4
		370	32	6	4.5	3.6
		530	40	13	6.7	5.3
4	1000	310	24	3	3.2	2.2
		450	32	5	4.9	3.4
		640	40	12	7.3	5.1

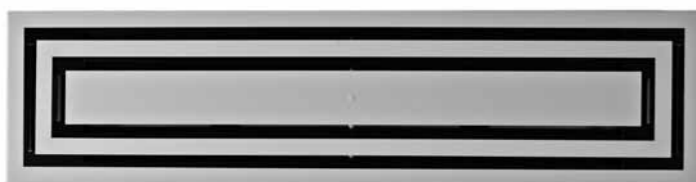
LEGENDĂ

Q (m³/h): Debit de aer.
L_{WA} [dB(A)]: Nivel de zgomot.
ΔP_t (Pa): Pierdere totală de presiune.
X (m): Jet de aer pentru o viteză maximă de 0,25m/s în zona ocupată
ΔT=0°C (condiții izoterme), instalat la 3m înălțime.
V_k (m/s): Viteză efectivă.



DF-KR

Difuzor liniar cu fante cu difuzare în 4 direcții



Descrierea produsului

Difuzor liniar integrat într-o placă rectangulară de 1195x295mm, cu lamele reglabile de deflexie, KOOLAIR, model **DF-KR**, și 1 sau 2 fante. Placă și lamele din tablă de oțel. Finisaj vopsea RAL la cerere. Se poate furniza cu cutie plenum din tablă, cu regulator de debit la racord. Rame din aluminiu extrudat și lamele de deflexie din aluminiu. Finisaj în aluminiu anodizat sau vopsit în culoare RAL, la cerere. Înălțimea recomandată de instalare între 2,5 și 4 m.

Alte modele

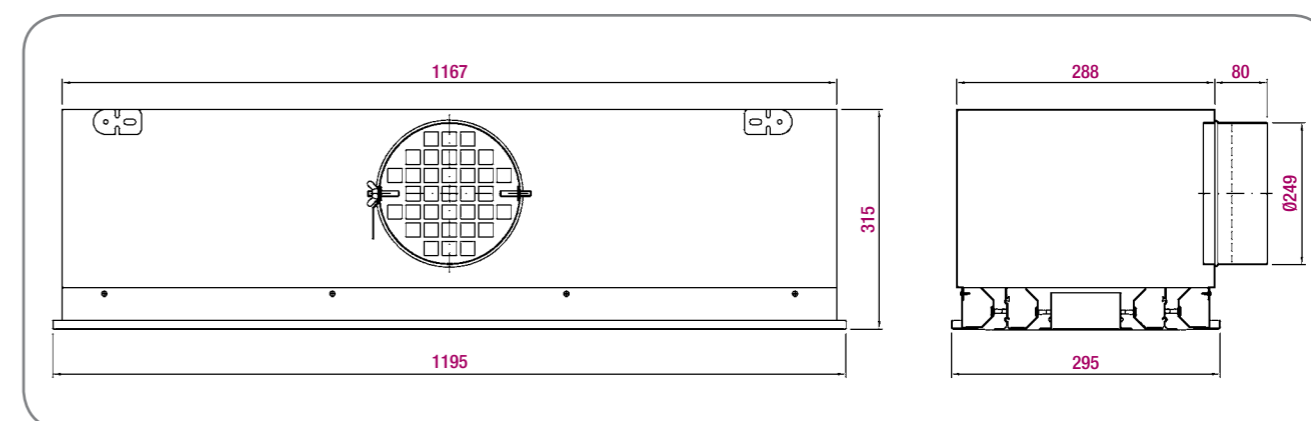
DFKR-E. Difuzor liniar integrat într-o placă de dimensiuni 1227x327mm pentru tavan din gips carton.

Notă: Pentru regulator de debit accesibil din încăpere, se va menționa expres în comandă.

Montaj

- PL.** Cutie plenum cu racord lateral, din tablă galvanizată.
- PLA.** Cutie plenum cu racord lateral, cu izolație internă, din tablă galvanizată.
- PS.** Cutie plenum cu racord superior, din tablă galvanizată.
- PSA.** Cutie plenum cu racord superior, cu izolație internă, din tablă galvanizată.

Dimensiuni generale



Tabel de selecție

Dimensiune	Q (m³/h)	L _{WA} [dB(A)]	ΔP _t (Pa)	X (m)
1	210	24	4	1.9
	300	32	8	2.7
	420	40	16	3.8
2	330	24	5	1.6
	470	32	9	2.3
	670	40	19	3.2

LEGENDĂ

Q (m³/h): Debit de aer.
 L_{WA} [dB(A)]: Nivel de zgomot.
 ΔP_t (Pa): Pierdere totală de presiune.
 X (m): Jet de aer pentru o viteză maximă de 0,25m/s în zona ocupată
 ΔT=0°C (condiții izoterme), instalat la 3m înălțime.



KLR



Difuzor liniar cu fante



Descrierea produsului

Difuzor liniar cu fante, KOOLAIR, model **KLR**, cu fante de 15 sau 24 mm, lungime mm cu lamele de trecere a aerului reglabile prin rotire, pentru refulare orizontală, înclinată sau verticală. Se poate furniza cu cutie plenum din tablă.

Rame din aluminiu extrudat. Finisaj în aluminiu anodizat sau vopsit în culoare RAL, la cerere. Lamele reglabile din plastic, culoare standard RAL9005. Înălțimea recomandată de instalare între 2,5 și 4 m.

Alte modele

KLR-15. Difuzor liniar cu fante de 15mm.

KLR-24. Difuzor liniar cu fante, de 24mm.

KLR-15-Curved. Difuzoare liniare cu fante de 15mm, pentru a forma linii curbe.

KLR-24-Curved. Difuzoare liniare cu fante de 24mm, pentru a forma linii curbe.

Montaj

PF. Cutie plenum fixă cu racord lateral, fără izolație. Fără regulator de debit.

PFA. Cutie plenum fixă cu racord lateral, izolată. Fără regulator de debit.

PD. Cutie plenum cu racord lateral, demontabilă, fără izolație. Fără regulator de debit.

PDA. Cutie plenum cu racord lateral, demontabilă, izolată. Cu regulator de debit.

PF-C. Cutie plenum fixă cu racord lateral, fără izolație. Cu regulator de debit.

PD-C. Cutie plenum cu racord lateral, demontabilă. Cu regulator de debit.

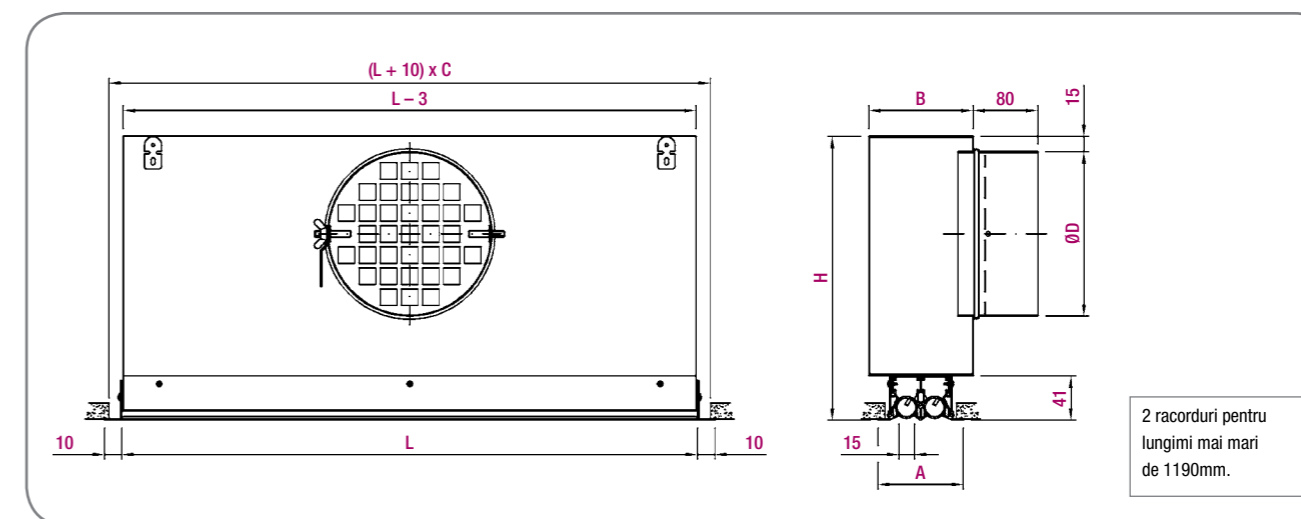
PFA-C. Cutie plenum fixă cu racord lateral, izolată. Cu regulator de debit.

PDA. Cutie plenum cu racord lateral, demontabilă, izolată. Cu regulator de debit.

PM. Cadre de montaj.

Notă: Piese de colț disponibile la dimensiunile 300x300 mm și 600x600 mm

Dimensiuni generale (KLR-15)



KLR-15 cutie plenum fixă

Nr. de fante	A	B	C	Ø D	H
1	55	71	45	124	225
2	81.5	97.5	71.5	159	275
3	108	124	98	199	325
4	134.5	150.5	124.5	199	325

Unitatea de măsură mm.



Tabel de selecție KLR-15

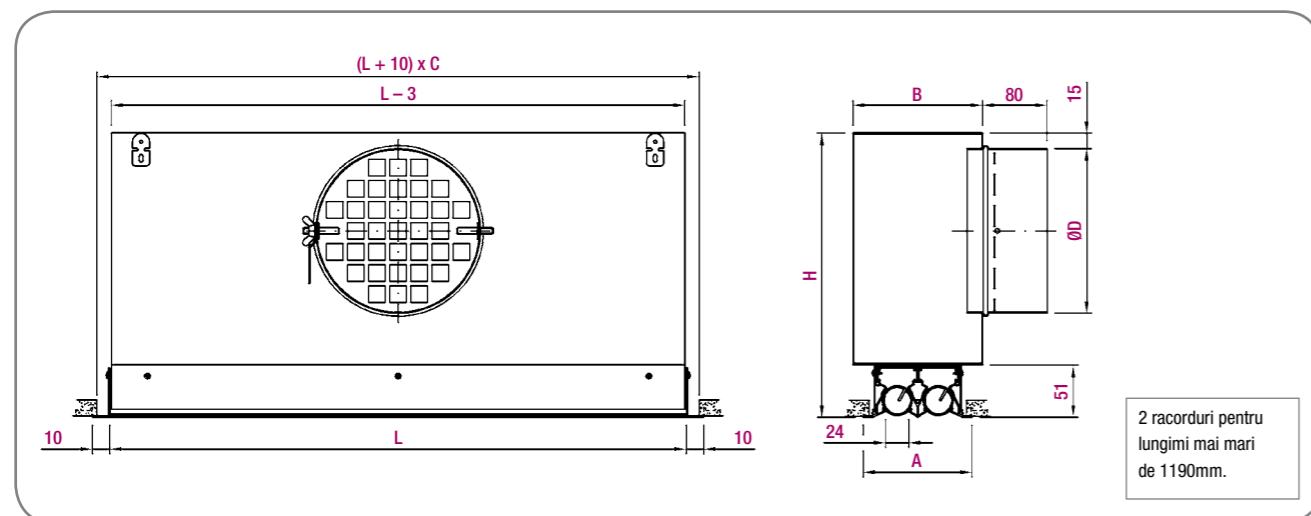
Nr. de fante	Dimensiune	Q (m³/h)	L _{WA} [dB(A)]	ΔP _t (Pa)	X (m)	V _k (m/s)
1	1000	66	24	8	3.5	2.8
		90	32	14	4.8	3.9
		122	40	26	6.5	5.2
2	1000	108	24	5	4.1	2.3
		147	32	10	5.6	3.2
		200	40	18	7.6	4.3
3	1000	145	24	4	4.5	2.1
		200	32	8	6.2	2.9
		275	40	15	8.5	3.9
4	1000	177	24	3	4.7	1.9
		250	32	7	6.7	2.7
		328	40	12	8.8	3.5

LEGENDĂ

Q (m³/h): Debit de aer.
 L_{WA} [dB(A)]: Nivel de zgomot.
 ΔP_t (Pa): Pierdere totală de presiune.
 X (m): Jet de aer pentru o viteză maximă de 0,25m/s în zona ocupată
 ΔT=0°C (condiții izoterme), instalat la 2,8m înălțime.
 V_k (m/s): Viteză efectivă.

KLR

Dimensiuni generale (KLR-24)



KLR-24 cutie plenum demontabilă

Nr de fante	A	B	C	Ø D	H
1	70	86	60	124	225
2	112.5	128.5	102.5	159	275
3	155	171	145	199	325
4	197.5	213.5	187.5	199	325

Unitatea de măsură mm.



Difuzor KLR-Curved

Tabel de selecție KLR-24

Nr. de fante	Dimensiune	Q (m³/h)	L _{WA} [dB(A)]	ΔP _t (Pa)	X (m)	V _k (m/s)
1	1000	65	24	5	2.8	2.2
		90	32	10	3.8	3.0
		130	40	21	5.5	4.4
2	1000	117	24	4	3.5	2.0
		165	32	8	5.0	2.8
		230	40	16	6.9	3.9
3	1000	162	24	4	4.0	1.8
		220	32	7	5.4	2.5
		320	40	14	7.9	3.6
4	1000	210	24	3	4.5	1.8
		270	32	6	5.7	2.3
		420	40	13	8.9	3.5

LEGENDĂ

Q (m³/h): Debit de aer.

L_{WA} [dB(A)]: Nivel de zgomot.

ΔP_t (Pa): Pierdere totală de presiune.

X (m): Jet de aer pentru o viteză maximă de 0,25m/s în zona ocupată.

ΔT=0°C (condiții izoterme), instalat la 2,8m înălțime.

V_k (m/s): Viteză efectivă.



HIDE



Difuzor liniar cu fante



Descrierea produsului

Difuzor liniar cu fante, KOOLAIR, model **HIDE**, cu fante, lungime_mm, lățimea fantei 21mm fără rame exterioare, foarte estetic. Lamelele direcționale dirijează aerul între 0° și 180°. Se poate furniza cu cutie plenum din tablă, cu regulator de debit la racord. Finisaj în aluminiu anodizat sau vopsit în culoare RAL, la cerere. Lamelele direcționale sunt negre. Înălțimea recomandată de instalare între 2,5 și 4 m.

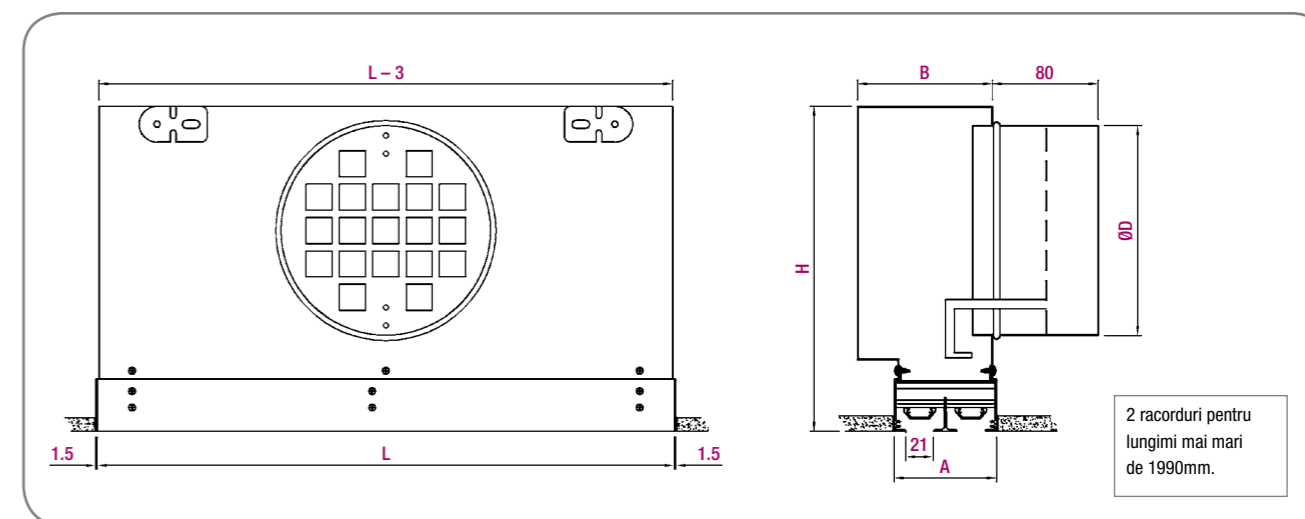
Alte modele

- R-1.** Ramă terminală de 1mm.
- R-8,7.** Ramă terminală de 8,7mm.
- R-15.** Ramă terminală de 15mm.

Montaj

- PF.** Cutie plenum fixă cu racord lateral, fără izolație. Cu regulator de debit.
- PFA.** Cutie plenum fixă cu racord lateral, izolată. Cu regulator de debit.
- PFS.** Cutie plenum fixă cu racord superior, fără izolație. Cu regulator de debit.
- PFSA.** Cutie plenum fixă cu racord superior, izolată. Cu regulator de debit.
- PM.** Cadre de montaj.

Dimensiuni generale



Ascuns cu cutie plenum cu racord lateral

Nr. de fante	A	B	Ø D	H
1	38.5	80	124	211
2	77.5	119	159	246
3	116.5	158	199	286
4	155.5	197	199	286

Unitatea de măsură mm.



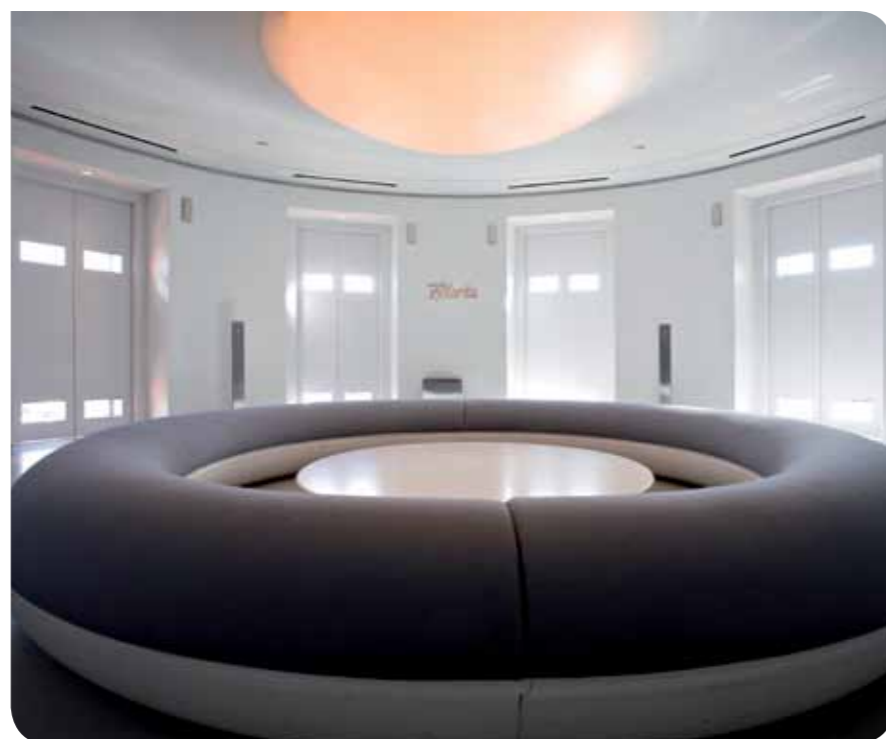
Tabel de selecție

Nr. de fante	Dimensiune	Q (m³/h)	L _{WA} [dB(A)]	ΔP _t (Pa)	X (m)	V _k (m/s)
1	1000	110	24	8	1.9	2.6
		150	32	14	2.6	3.6
		200	40	25	3.5	4.8
2	1000	175	24	5	2.2	2.1
		250	32	10	3.1	3.0
		320	40	16	4.0	3.8
3	1000	240	24	4	2.4	1.9
		320	32	7	3.2	2.5
		425	40	13	4.3	3.4
4	1000	275	24	3	2.4	1.6
		360	32	5	3.2	2.2
		500	40	10	4.4	3.0

LEGENDĂ

- Q (m³/h): Debit de aer.
- L_{WA} [dB(A)]: Nivel de zgomot.
- ΔP_t (Pa): Pierdere totală de presiune.
- X (m): Jet de aer pentru o viteză maximă de 0,25m/s în zona ocupată
- ΔT=0°C (condiții izoterme), instalat la 2,8m înălțime.
- V_k (m/s): Viteză efectivă.

DF-LIT-E



Difuzor liniar cu fante invizibil



Descrierea produsului

Difuzorul liniar cu fante „invizibil”, KOOLAIR, model **DF-LIT-E**, cu_fante, lungime_mm. Se caracterizează prin absența profilelor aparente. Posibilitate de fabricare cu diverse lățimi ale fantei (40, 33mm,...). Se poate furniza cu cutie plenum din tablă, cu regulator de debit la racord. Finisaj în aluminiu anodizat vopsit în culoare RAL9005. Înălțimea recomandată de instalare între 2,5 și 4 m.

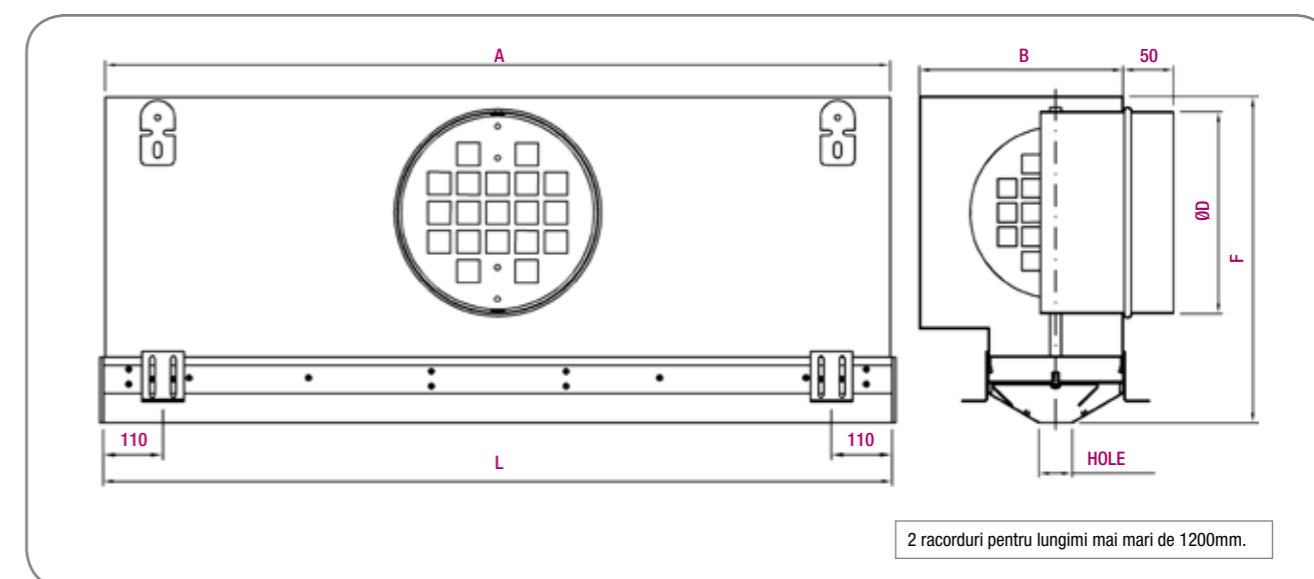
Alte modele

DF-LIT-E-15. Lățimea fantei 15mm.
DF-LIT-E-20. Lățimea fantei 20mm.
DF-LIT-E-33. Lățimea fantei 33mm.
DF-LIT-E-40. Lățimea fantei 40mm.

Montaj

PF. Cutie plenum fixă cu racord lateral, fără izolație. Cu regulator de debit.
PFA. Cutie plenum fixă cu racord lateral, izolată. Cu regulator de debit.

Dimensiuni generale



Fantă	Deschidere	L	A	B	ØD	F
33	600	597	596	202	159	292
	1000	997	996			
	1200	1197	1196			
	1800	1797	1796			
	2000	1997	1996			
40	600	597	596	209	199	332
	1000	997	996			
	1200	1197	1196			
	1800	1797	1796			
	2000	1997	1996			

Unitatea de măsură mm.

Tabel de selecție

Lățimea fantei	Dimensiune	Q (m³/h)	L _{WA} [dB(A)]	ΔP _t (Pa)	X (m)	V _k (m/s)
33	1000	170	24	6	4.2	1.9
		230	32	11	5.7	2.6
		330	40	22	8.0	3.6
40	1000	190	24	5	4.3	1.8
		275	32	11	6.2	2.5
		375	40	20	8.4	3.5

LEGENDĂ

Q (m³/h): Debit de aer.
L_{WA} [dB(A)]: Nivel de zgomot.
ΔP_t (Pa): Pierdere totală de presiune.
X (m): Jet de aer pentru o viteză maximă de 0,25m/s în zona ocupată
ΔT=0°C (condiții izoterme), instalat la 2,8m înălțime.
V_k (m/s): Viteză efectivă.





Difuzoare pentru pardoseală

**IMG Media – Stockley Park
(Londra –Marea Britanie)**

Difuzoare liniare S-74 cu cutie plenum.

DSA



DSA



DSA-PR



DSA-HV



Difuzor pentru pardoseală

Descrierea produsului

Difuzor circular pentru pardoseală, cu funcție elicoidală, KOOLAIR, model **DSA**, dimensiune_. Se furnizează cu un difuzor elicoidal și cu separator de impurități. Cu placă perforată și inel decorativ din aluminiu. Finisaj din aluminiu sau vopsea RAL la cerere.

Produsul a fost testat și respectă cerințele EN13624:2001. Studiu efectuat pe o zonă de 30x30mm² în mijlocul difuzorului.

Model	Size	Load (KN)
DSA/DSA-PR	Ø 150	2.5
	Ø 200	2.25
DSA-HV	Ø 200	2

Unitatea de măsură mm.

Alte modele

DSA-PR. Difuzor circular pentru podea, cu funcție elicoidală și placă perforată din tablă groasă de 3 mm. Este mai robust decât modelul standard.

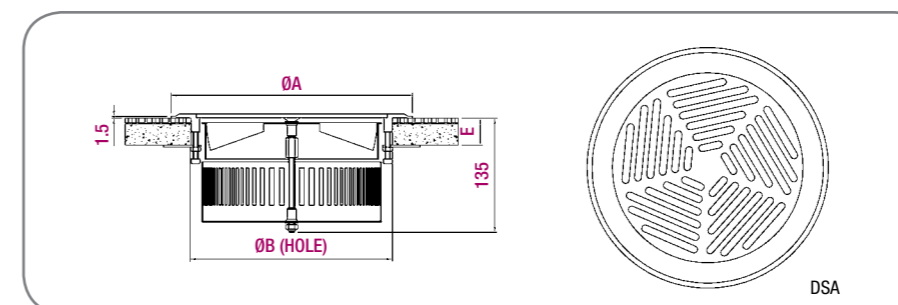
DSA-HV. Difuzor circular pentru podea, cu funcție elicoidală, placă frontală și separator de impurități din material ABS. Model de mare inducție pentru fluxuri mari de aer.

Montaj

Fără indicații, fixat cu bride de agățare.

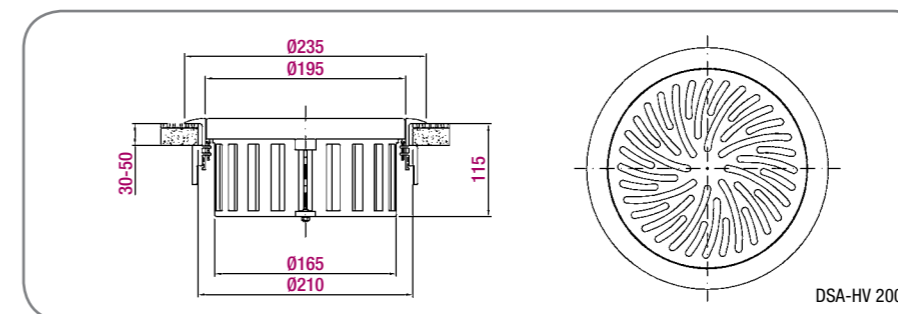
P. Cutie plenum din tablă galvanizată. Pentru design, consultați-ne.

Dimensiuni generale



Size	ØA	ØB	E (min)	E (max)
150	190	150	14	50
200	240	200	19	50

Unitatea de măsură mm.



Tabel de selecție (DSA)

Dimensiune	Q (m³/h)	L _{WA} [dB(A)]	ΔP _{est} (Pa)	h _{0,25} (m)			V _k (m/s)
				ΔT= -4°	ΔT= -6°	ΔT= -8°	
150	32	20	7	0.9	0.7	0.6	1.8
	41	26	11	1.1	1.0	0.8	2.3
	54	32	19	1.4	1.3	1.1	3.0
200	60	20	5	0.8	0.7	0.6	1.8
	78	26	8	1.0	0.9	0.8	2.3
	98	32	13	1.3	1.1	1.0	2.9

Tabel de selecție (DSA-PR)

Dimensiune	Q (m³/h)	L _{WA} [dB(A)]	ΔP _{est} (Pa)	h _{0,25} (m)			V _k (m/s)
				ΔT= -4°	ΔT= -6°	ΔT= -8°	
150	26	20	9	0.9	0.8	0.7	2.1
	33	26	17	1.2	1.1	0.9	2.9
	42	32	28	1.5	1.3	1.2	3.6
200	49	20	8	0.9	0.8	0.7	2.2
	62	26	12	1.0	0.9	0.8	2.8
	80	32	21	1.5	1.3	1.1	3.6

Tabel de selecție (DSA-HV)

Dimensiune	Q (m³/h)	L _{WA} [dB(A)]	ΔP _{est} (Pa)	h _{0,25} (m)			V _k (m/s)
				ΔT= -4°	ΔT= -6°	ΔT= -8°	
200	100	20	9	0.7	0.6	0.5	1.8
	140	26	13	1.1	1.0	0.9	2.2
	180	32	25	1.3	1.2	1.1	2.9



LEGENDĂ

Q (m³/h): Debit de aer.
 L_{WA} [dB(A)]: Nivel de zgomot.
 ΔP_t (Pa): Pierdere de presiune.
 ΔP_{est} (Pa): Presiune statică.
 ΔT (°C): Diferența dintre temperatura aerului de intrare și temperatura ambientală.
 h_{0,25} (m): Jet vertical pentru viteza maximă a aerului de 0,25 și un (ΔT) determinat.
 V_k (m/s): Viteză efectivă.

DF-CP-MT

Micro-difuzor elicoidal pentru trepte



Descrierea produsului

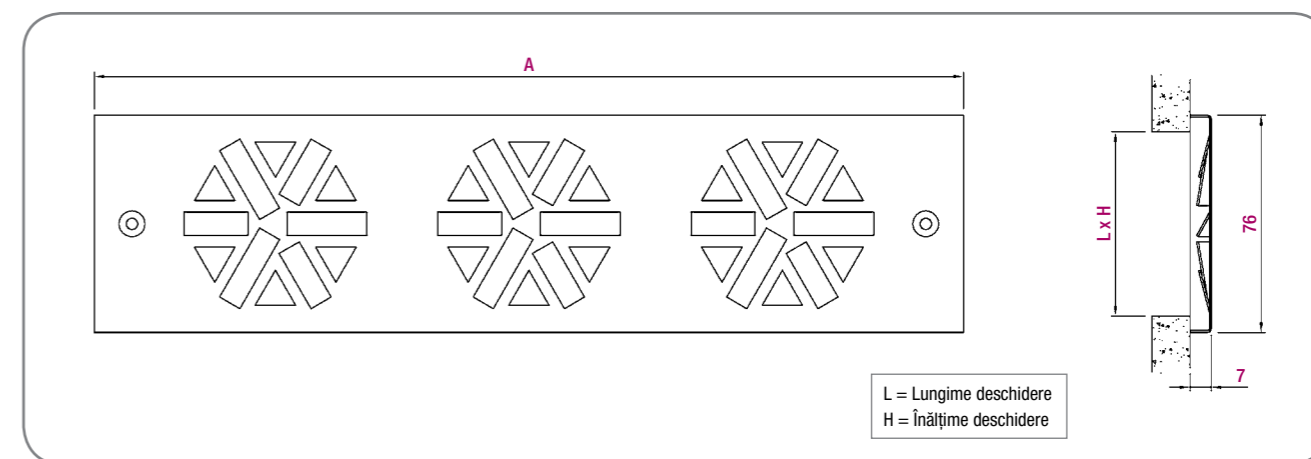
Difuzor cu viteze multiple de rotație pentru trepte, KOOLAIR, model **DF-CP-MT**, de dimensiuni x_x , format dintr-o placă rectangulară frontală care încorporează micro-difuzoare elicoidale. Fabricat din tablă de oțel. Finisaj în culoare RAL, la cerere.

Montaj

Fără indicații, montaj direct cu șuruburi.
P. Cutie plenum din tablă galvanizată. Pentru design, consultați-ne.



Dimensiuni generale



Model	L x H	A
2	165 x 65	212.5
3	250 x 65	300
4	340 x 65	387.5
5	425 x 65	475
6	450 x 65	500

Unitatea de măsură mm.



Tabel de selecție

Difuzoare	Dimensiune nominală	Q (m³/h)	L _{WA} [dB(A)]	ΔP _t (Pa)	V _x (m/s)
2	165 x 65	22	20	10	0.14
		27	26	16	0.17
		35	32	26	0.23
3	250 x 65	31	20	9	0.16
		39	26	15	0.21
4	340 x 65	49	32	23	0.26
		39	20	8	0.18
5	425 x 65	49	26	13	0.22
		63	32	21	0.29
6	450 x 65	47	20	8	0.19
		59	26	12	0.24
		75	32	19	0.31
6	450 x 65	54	20	7	0.20
		69	26	11	0.26
		88	32	18	0.33

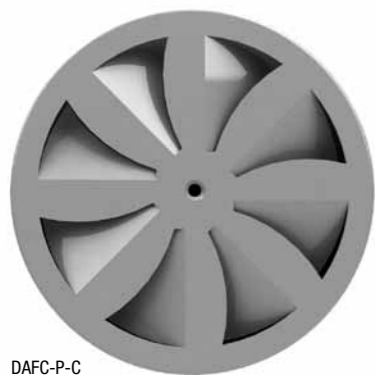
LEGENDĂ

Q (m³/h): Debit de aer pe placă.
 L_{WA} [dB(A)]: Nivel de zgomot.
 ΔP_t (Pa): Pierdere totală de presiune.
 V_x (m/s): Viteza maximă a jetului de aer la 0,70 m. de la difuzor.

DAFC-P



DAFC-P



DAFC-P-C



Difuzoare elicoidale pentru trepte

Descrierea produsului

Difuzor elicoidal pentru trepte, KOOLAIR, model **DAFC-P**, de dimensiune_, integrat într-o placă de _x_. Cadru de montaj încorporat. Fabricat din tablă de oțel. Finisaj în culoare RAL, la cerere.

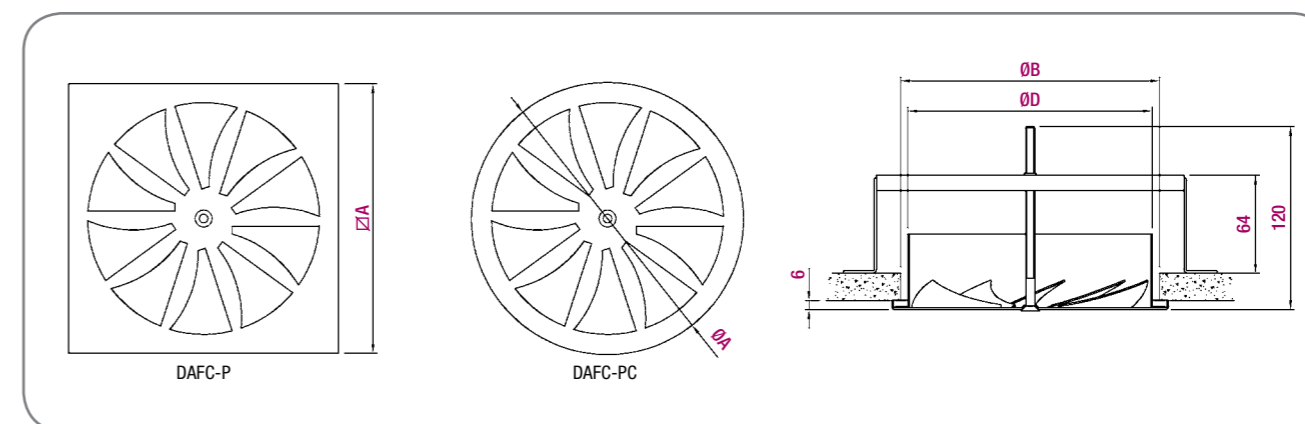
Alte modele

DAFC-P-C. Difuzor elicoidal pentru trepte, integrat într-o placă circulară de dimensiune_, diametru Ø_.

Montaj

Fără indicații, montaj direct cu șuruburi.
P. Cutie plenum din tablă galvanizată. Pentru design, consultați-ne.

Dimensiuni generale



Nominal	A	B	D
125	150	135	124
160	Ø182 / ø180	170	159

Unitatea de măsură mm.

Tabel de selecție

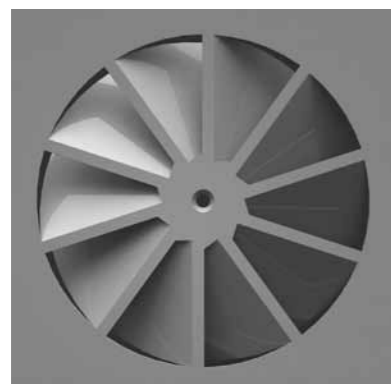
Dimensiune	Q (m³/h)	L _{WA} [dB(A)]	ΔP _t (Pa)	V _x (m/s)
125	35	20	8	0.14
	45	26	13	0.18
	60	32	24	0.24
160	50	20	6	0.18
	65	26	11	0.23
	85	32	19	0.30

LEGENDĂ

Q (m³/h): Debit de aer pe placă.
 ΔP_t (Pa): Pierdere totală de presiune.
 L_{WA} [dB(A)]: Nivel de zgomot.
 V_x (m/s): Viteza maximă a jetului de aer la 0,70 m. de la difuzor.



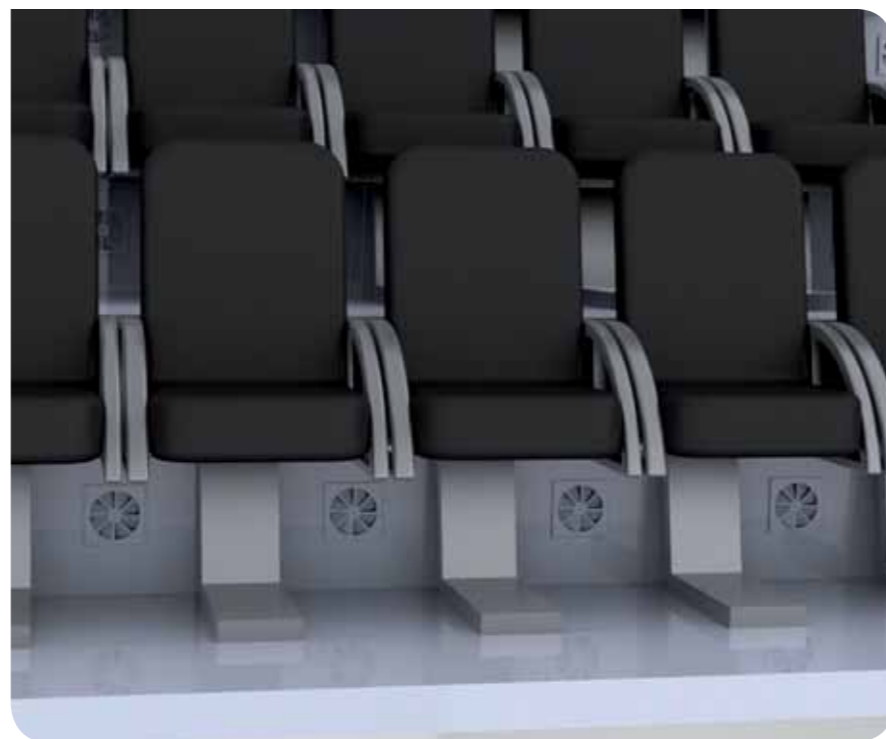
DFRE-P



DFRE-P



DFRE-PC



Difuzoare elicoidale pentru trepte

Descrierea produsului

Difuzor elicoidal pentru trepte, KOOLAIR, model **DFRE-P**, de dimensiune_, integrat într-o placă de _x_. Cadru de montaj încorporat. Fabricat din tablă de oțel. Finisaj în culoare RAL, la cerere.

Alte modele

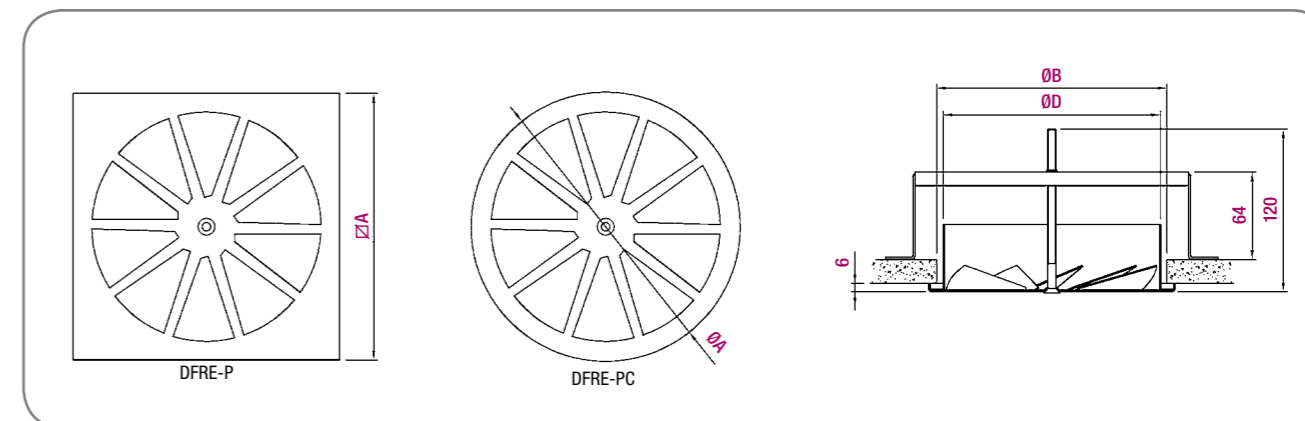
DFRE-P-C. Difuzor elicoidal pentru trepte, integrat într-o placă circulară de dimensiune_, diametru Ø_.

Montaj

Fără indicații, montaj direct cu șuruburi.

P. Cutie plenum din tablă galvanizată. Pentru design, consultați-ne.

Dimensiuni generale



Nominal	A	B	D
100	Ø127 / ø125	115	99
125	Ø152 / ø150	135	124
160	Ø182 / ø180	170	159

Unitatea de măsură mm.

Tabel de selecție

Dimensiune	Q (m³/h)	L _{wa} [dB(A)]	ΔP _t (Pa)	V _x (m/s)
100	30	20	10	0.08
	37	26	15	0.10
	46	32	23	0.13
125	55	20	14	0.11
	68	26	21	0.15
	85	32	32	0.18
160	75	20	10	0.15
	95	26	16	0.19
	115	32	24	0.23

LEGENDĂ

Q (m³/h): Debit de aer.
 ΔP_t (Pa): Pierdere totală de presiune.
 L_{wa} [dB(A)]: Nivel de zgomot.
 V_x (m/s): Viteza maximă a jetului de aer la 0,70 m. de la difuzor.



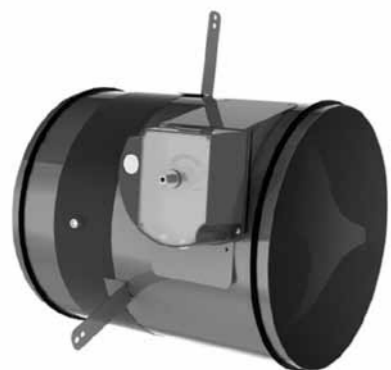


Clapete rezistente la foc

**Hotel Barceló Aranjuez
(Madrid – Spania)**

Difuzoare liniare S-70-18,
valve tip jet DF-49
și difuzoare elicoidale DFRO.

SFC



SFC2K1

Clapete circulare rezistente la foc

Descrierea produsului

Clapetele circulare rezistente la foc, marca KOOLAIR, model **SFC**, sunt certificate conform normei UNEEN1366-2:2000. Dimensiuni Ø.

Carcasa este compusă dintr-un corp de tablă din oțel cu interiorul ranforsat cu un cadru cu fante perforat, care elimină complet puntea termică.

Clapetele sunt închise când se rupe fuzibilul termic sau când temperatura crește peste 70°C, fiind resetate manual în toate versiunile, cu excepția celor acționate cu motor (fuzibil termoelectric setat la 72°C).

Componentele mecanismului de operare sunt fabricate din oțel zincat și încastrate într-o carcasă din material plastic. Ansamblul mecanismului este acționat din axul pivotului, care permite accesul la instalație pentru mentenanță și inspecție.

Opțional, se poate furniza cu întrerupător SLS, ELS, sau bobină electromagnetă de impuls sau ruptură și servomotor. Produsul este certificat pentru instalare verticală (pe pardoseală) sau orizontală (pe perete).



Clapetele rezistente la foc Koolair au marcaj CE conform Directivei Produselor pentru Construcții 89/106/EEC, și standardului EN15650.

Modele

SFC2K1 S/UNE-EN 1366-2:2000 EI-120 (ve i↔o) și (ho i↔o). Rezistență la foc 2 ore.

Clapete circulare antifoc clasa EI-120, clasa opțională -S(SFC2K1-S). Scurgere fum rece, conform normei EN13501-3:2005.

Dimensiuni de la Ø 100 până la Ø 355 mm.

SFC2K S/UNE-EN 1366-2:2000 EI-120 (ve i↔o). Rezistență la foc 2 ore. Clapete circulare antifoc clasa EI-120, clasa opțională -S(SFC2K2-S), curgere fum rece conform EN13501-3:2005.

Dimensiuni de la Ø 400 până la Ø 630mm.

SFC-4 S/UNE-EN 1366-2:2000 EI-240

(ve i↔o). Rezistență la foc 4 ore.

Clapete circulare antifoc conform EN13501-3:2005.

Dimensiunea maximă Ø 630mm.

Accesorii

TH-70. Fuzibil.

TH-70 + FC. Fuzibil +contact sfârșit de cursă.

TH-70 + PC/FC. Fuzibil+contact început și capăt de cursă.

B IMP 24V CC + FC. Bobină electromagnetă cu impuls (în mod normal fără sarcină) 24V DC, cu contact capăt de cursă.

B IMP 24V AC + FC. Bobină electromagnetă cu impuls (în mod normal fără sarcină) 24V AC, cu contact capăt de cursă.

B RUPT 24V CC + FC. Bobină electromagnetă de ruptură (în mod normal cu sarcină) 24V DC, cu contact capăt de cursă.

B RUPT 24V AC + FC. Bobină electromagnetă de ruptură (în mod normal cu sarcină) 24V AC, cu contact capăt de cursă.

B IMP 220V + FC. Bobină electromagnetă cu impuls (în mod normal fără sarcină) 220V DC, cu contact sfârșit de cursă.

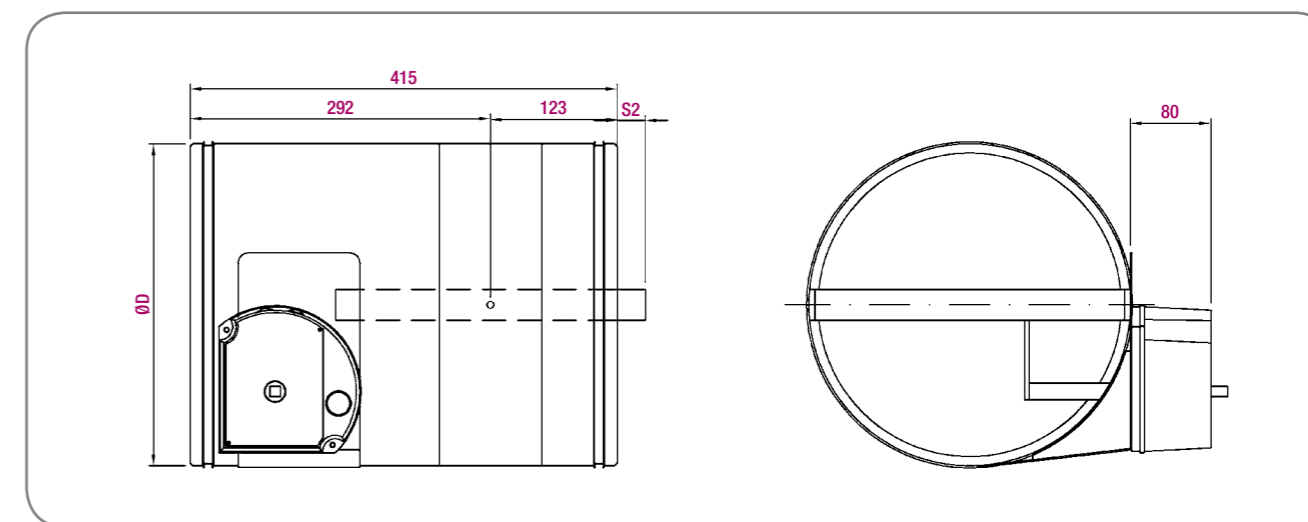
MOTOR 24V 24V. Servomotor cu termofuzibil +contact început și sfârșit de cursă.

MOTOR 220V 220V. Servomotor cu termofuzibil +contact început și sfârșit de cursă.

Notă: La cerere, motoarele pot fi furnizate fără fuzibil termoelectric (-T) Versiune pentru desfumare.

Notă: La cerere, termofuzibilul poate fi furnizat pentru operare la diferite alte temperaturi.

Dimensiuni generale



Nominal	S1	S2	D
100	-	-	98
125	-	-	123
160	-	-	158
200	-	-	198
250	-	-	248
315	-	28	313

Nominal	S1	S2	D
355	-	48	353
400	-	42	398
450	-	67	448
500	-	92	498
560	28	122	558
630	63	157	628

Unitatea de măsură mm.

SFC

Tabel de selecție (Clapetă rezistentă la foc SFC2K1)

Dimensiune	Q (m ³ /h)	L _{WA} [dB(A)]	ΔP _t (Pa)	V _p (m/s)
100	67	40	50	8.0
	83	45	77	10.0
	103	50	117	12.0
125	137	45	39	7.5
	169	50	59	9.4
	209	55	90	11.5
160	269	45	29	7.0
	332	50	45	8.5
	411	55	69	11.0
200	466	45	22	6.5
	575	50	34	8.4
	711	55	52	10.3
250	778	45	18	6.5
	961	50	28	8.0
	1188	55	42	9.9
315	1288	45	15	6.2
	1591	50	22	7.7
	1967	55	34	9.5
355	1658	45	13	6.0
	2049	50	20	7.4
	2533	55	30	9.2

LEGENDĂ

Q (m³/h): Debit de aer.
 ΔP_t (Pa): Pierdere de presiune.
 L_{WA} [dB(A)]: Nivel de zgomot.
 V_p (m/s): Viteză efectivă.

Tabel de selecție (Clapetă rezistentă la foc SFC2K)

Dimensiune	Q (m ³ /h)	L _{WA} [dB(A)]	ΔP _t (Pa)	V _p (m/s)
400	3600	40	24	10.4
	4250	45	34	12.2
	5200	50	50	15.0
450	4850	45	23	10.4
	5900	50	34	12.7
	7200	55	50	15.5
500	5180	45	16	9.0
	6300	50	24	11.0
	7650	55	36	13.3
560	6320	45	14	8.6
	7700	50	21	10.4
	9220	55	30	12.5
630	7610	45	12	8.0
	9280	50	17	9.7
	11280	55	25	11.8

LEGENDĂ

Q (m³/h): Debit de aer.
 ΔP_t (Pa): Pierdere de presiune.
 L_{WA} [dB(A)]: Nivel de zgomot.
 V_p (m/s): Viteză efectivă.



SFR



SFR2K1

Clapetă rectangulară rezistentă la foc



Descrierea produsului

Clapetele circulare rezistente la foc, marca KOOLAIR, model **SFR**, sunt certificate conform normei UNEEN1366-2:2000. Dimensiuni LxH. Carcasa este compusă dintr-un corp de tablă de oțel cu interiorul ranforsat cu un cadru cu fante perforat, care elimină complet puntea termică..

Clapetele sunt închise când se rupe fuzibilul termic sau când temperatura crește peste 70°C, fiind resetate manual în toate versiunile, cu excepția celor acționate cu motor (fuzibil termoelectric setată la 72°C).

Componentele mecanismului de operare sunt fabricate din oțel zincat și încastrate într-o carcasă din material plastic. Ansamblul mecanismului este acționat din axul pivotului, care permite accesul la instalație pentru mentenanță și inspecție.

Opțional, se poate furniza cu întrerupător SLS, ELS, sau bobină electromagnetă de impuls sau ruptură și servomotor. Produsul este certificat pentru instalare verticală (pe p) sau orizontală (pe perete).

Clapetele rezistente la foc Koolair am marcaj CE conform Directivei Produselor pentru Construcții 89/106/CEE și standardului EN15650.

Modele

SFR2K1 S/UNE-EN 1366-2:2000 EI-120 (ve i↔o) and (ho i↔o). Rezistență la foc 2 ore. Clapete rectangulare antifoc clasa EI-120, clasa opțională-S(SFC2K1-S), scurgere fum rece, conform normei EN13501-3:2005. Dimensiuni de la 200x100 la 800x800 mm..

SFR2K GT S/UNE-EN1366-2:2000EI-120 (ve i↔o). Rezistență la foc 2 ore. Clapete rectangulare antifoc clasa EI-120, clasa opțională-S(SFC2K1 GT-S),scurgere fum rece conform EN13501-3:2005. Dimensiuni de la 850 x 200 până la 1500 x 800mm.

SFC-2 GT S/UNE-EN1366-2:2000EI-240 (ho i↔o). Rezistență la foc 2 ore. Clapete rectangulare pentru instalare orizontală (pardoseală de ciment), clasa EI-120, conform normei EN13501-3:2005. Dimensiuni de la 850 x 200 până la 1500 x 800mm.

SFR2K GT S/UNE-EN1366-2:2000EI-120 (ve i↔o). Rezistență la foc 3 ore. Clapete rectangulare antifoc clasa EI-180, clasa opțională-S(SFR3K1 GT-S), curgere fum rece conform EN13501-3:2005. Dimensiuni de la 200 x 200 până la 1500 x 800mm.

SCOTT AIR

KOOLAIR

Accesorii

TH-70. Fuzibil.

TH-70 + FC. Fuzibil +contact sfârșit de cursă.

TH-70 + PC/FC. Fuzibil+contact început și sfârșit de cursă.

B IMP 24V CC + FC. Bobină electromagnetă cu impuls (în mod normal fără sarcină) 24V DC, cu contact sfârșit de cursă.

B IMP 24V AC + FC. Bobină electromagnetă cu impuls (în mod normal fără sarcină) 24V AC, cu contact sfârșit de cursă.

B RUPT 24V CC + FC. Bobină electromagnetă de ruptură (în mod normal cu sarcină) 24V DC, cu contact sfârșit de cursă.

B RUPT 24V AC + FC. Bobină electromagnetă de ruptură (în mod normal cu sarcină) 24V AC, cu contact sfârșit de cursă.

B IMP 220V + FC. Bobină electromagnetă cu impuls (în mod normal fără sarcină) 220V DC, cu contact sfârșit de cursă.

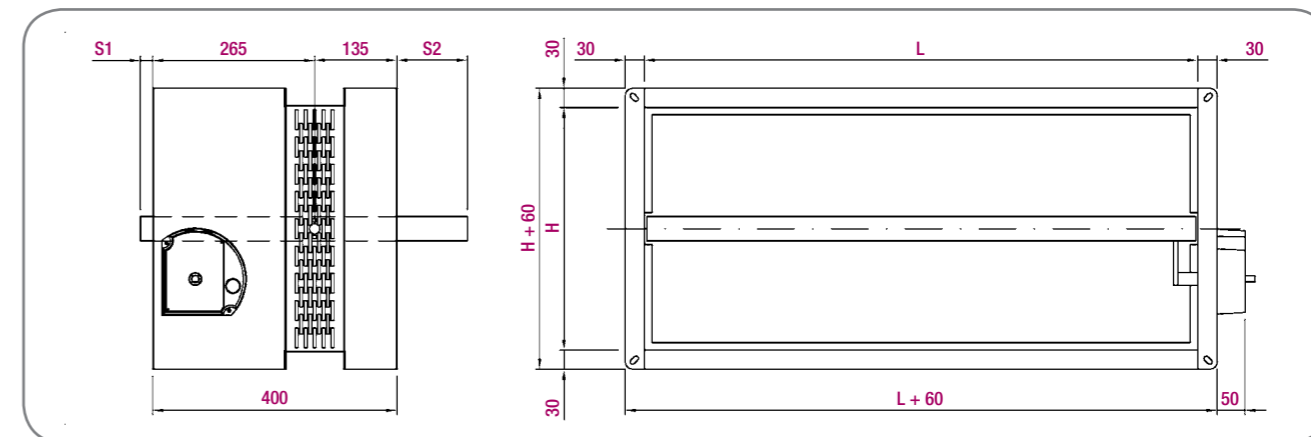
MOTOR 24V 24V. Servomotor cu termofuzibil + contact început și sfârșit de cursă.

MOTOR 220V 220V. Servomotor cu termofuzibil + contact început și sfârșit de cursă.

Notă: La cerere, motoarele pot fi furnizate fără fuzibil termoelectric (-T). Versiune pentru desfumare.

Notă: La cerere, termofuzibilul poate fi furnizat pentru operare la diferite alte temperaturi.

Dimensiuni generale



H	S1	S2
200	-	-
250	-	-
300	-	9
350	-	34
400	-	59
450	-	84
500	-	109
550	4	134
600	29	159
650	54	184
700	79	209
750	104	234
800	129	259

Unitatea de măsură mm.



Tabel de selecție

Dimensiune	Q (m³/h)	L _{wa} [dB(A)]	ΔP _{st} (Pa)	V _p (m/s)
200 x 200	752	35	30	8.0
	904	40	33	9.7
	1087	45	47	11.6
250 x 200	899	35	23	7.6
	1081	40	27	9.1
	1300	45	39	10.9
250 x 250 300 x 200	899	35	19	7.6
	1081	40	27	9.1
	1300	45	39	10.9
400 x 200	1307	35	12	6.6
	1572	40	17	7.9
	1890	45	25	9.5
300 x 300 350 x 250 450 x 200	1522	35	10	6.2
	1830	40	14	7.5
	2201	45	20	9.0
350 x 300 400 x 250 450 x 250	2053	40	12	7.1
	2469	45	17	8.6
	2969	50	25	10.3
350 x 350 400 x 300 500 x 350	2350	40	10	6.7
	2826	45	14	8.1
	3399	50	20	9.7
450 x 300 550 x 250	2484	40	9	6.6
	2987	45	13	7.9
	3591	50	19	9.5
500 x 300 600 x 250	3219	45	12	7.6
	3871	50	17	9.2
	4655	55	24	11.1
400 x 400 450 x 350 550 x 300	3461	45	11	7.4
	4162	50	15	8.9
	5005	55	22	10.7
450 x 400 600 x 300	3782	45	9	7.1
	4548	50	13	8.5
	5469	55	19	10.3
550 x 350 650 x 300	3920	45	9	7.0
	4714	50	13	8.4
	5669	55	18	10.1
600 x 350 700 x 300	4172	45	8	6.8
	5017	50	12	8.2
	6033	55	17	9.8

**LEGENDĂ**

Q (m³/h): Debit de aer.
 ΔP_t (Pa): Pierdere de presiune.
 L_{wa} [dB(A)]: Nivel de zgomot.
 V_p (m/s): Viteză efectivă.

Tabel de selecție

Dimensiune	Q (m³/h)	L _{wa} [dB(A)]	ΔP _{st} (Pa)	V _p (m/s)
550 x 450 600 x 400 700 x 350	4770	45	7	6.4
	5736	50	9	7.6
	6898	55	14	9.2
500 x 500 600 x 450 650 x 400 750 x 350	4838	45	6	6.3
	5817	50	9	7.6
	6995	55	13	9.1
550 x 500 700 x 400 800 x 350	5166	45	6	6.1
	6212	50	8	7.3
	7470	55	12	8.8
550 x 550 600 x 500 650 x 450 750 x 400	5542	45	5	5.9
	6665	50	7	7.1
	8014	55	11	8.5
600 x 550 650 x 500 700 x 450 800 x 400	5886	45	5	5.7
	7077	50	7	6.9
	8510	55	10	8.3
700 x 500 750 x 450	6074	45	4	5.6
	7304	50	6	6.8
	8783	55	9	8.1
600 x 600 650 x 550 800 x 450	6270	45	4	5.5
	7540	50	6	6.7
	9066	55	9	8.0
700 x 550 750 x 500	6539	45	4	5.4
	7863	50	6	6.5
	9456	55	8	7.8
750 x 550 800 x 500	6847	45	4	5.3
	8234	50	5	6.4
	9901	55	8	7.6
750 x 600 800 x 550	7299	45	3	5.1
	8777	50	5	6.1
	10554	55	7	7.4
800 x 600	7618	45	3	5.0
	9161	50	4	6.0
	11016	55	6	7.2
800 x 800	9306	45	2	4.5
	11190	50	3	5.4
	13456	55	5	6.5

**LEGENDĂ**

Q (m³/h): Debit de aer.
 ΔP_t (Pa): Pierdere de presiune.
 L_{wa} [dB(A)]: Nivel de zgomot.
 V_p (m/s): Viteză efectivă.

CEVH



Volet de desfumare

Descrierea produsului

Volet de desfumare, cu balamale, utilizat pentru aer proaspăt și pentru evacuarea fumului din clădirile publice, precum și din celelalte tipuri de clădiri; conform EN1366-10. Proiectate conform specificațiilor EN12101-8. Compus dintr-o structură de materiale refractare la exterior și din plăci de oțel la interior, cu două secțiuni prevăzute cu balamale în materialul refractar. Aplicații: pe perete sau pe un cadru de montaj încadrat. Panou frontal cu grilă specifică de protecție pentru evacuarea fumului, din aluminiu anodizat. Certificat UNE-EN-1366-10. Clasificare EN13501-4: EI120(ved i<->o) S1500AAmulti. Voletele de desfumare CEVH au marcaj CE nr. 0370-CPR-1687, conform Directivei Produselor pentru Construcții 89/106/EC și EN12101-8.

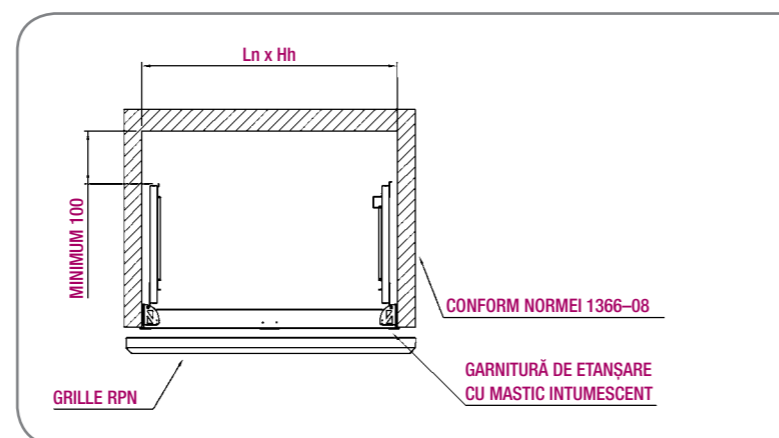
Dimensiuni

Voletul CEVH2P are următoarele dimensiuni:
Dimensiuni minime LxH(mm)-400x400
Dimensiuni maxime LxH(mm)-1100x1100.

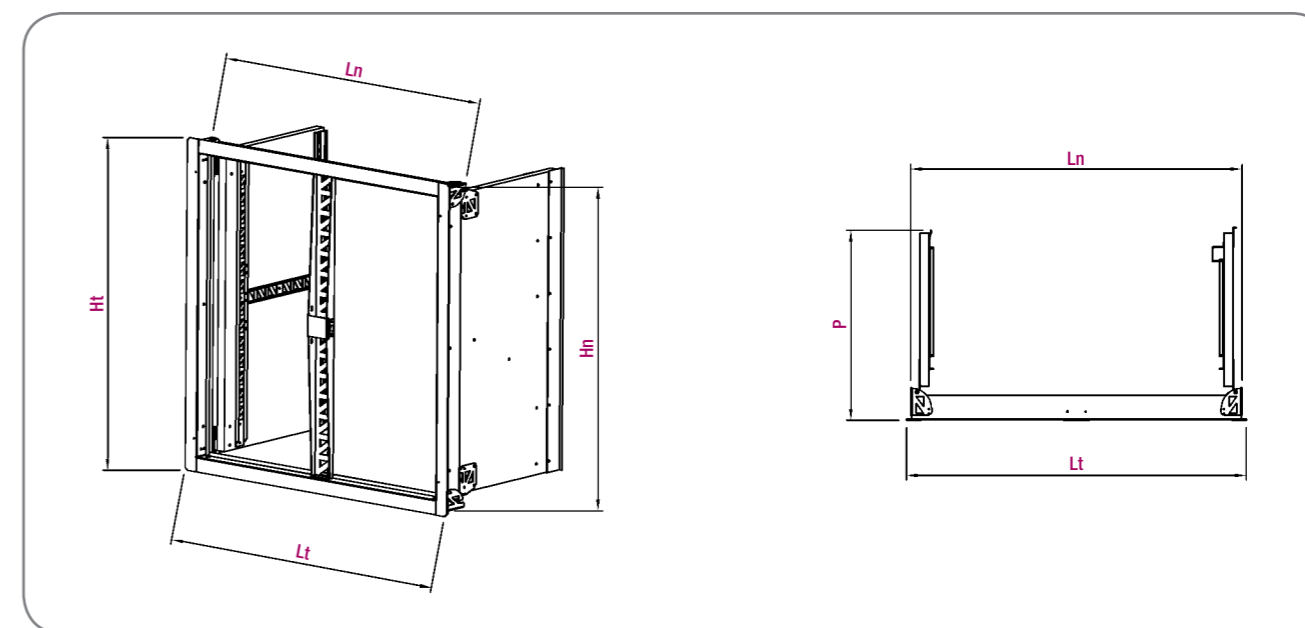
Funcționare

Mecanismul (mecanismele) vor fi instalate într-o zonă specifică, în mijlocul clapetei. Volet de desfumare cu balamale, acționat electromagnetic la 24/48V prin emisie de curent. Opțiune de includere a contactului pentru indicarea poziției închis/deschis (opțional).

Instalare



Dimensiuni generale



Suprafața liberă (dm²)

Înălțime Hn (în mm)	Lungime Ln (en mm)														
	400	450	500	550	600	650	700	750	800	850	900	950	1000	1050	1100
400	9.24	10.76	12.28	13.80	15.3	16.8	18.4	19.9	21.4	22.9	24.4	26.0	27.5	29.0	30.5
450	10.76	12.53	14.30	16.07	17.8	19.6	21.4	23.2	24.9	26.7	28.5	30.2	32.0	33.8	35.5
500	12.28	14.30	16.32	18.34	20.4	22.4	24.4	26.4	28.4	30.5	32.5	34.5	36.5	38.5	40.6
550	13.80	16.07	18.34	20.61	22.9	25.2	27.4	29.7	32.0	34.2	36.5	38.8	41.0	43.3	45.6
600	15.32	17.84	20.36	22.88	25.4	27.9	30.4	33.0	35.5	38.0	40.5	43.0	45.6	48.1	50.6
650	16.84	19.61	22.38	25.15	27.9	30.7	33.5	36.2	39.0	41.8	44.5	47.3	50.1	52.9	55.6
700	18.36	21.38	24.40	27.42	30.4	33.5	36.5	39.5	42.5	45.5	48.6	51.6	54.6	57.6	60.6
750	19.88	23.15	26.42	29.69	33.0	36.2	39.5	42.8	46.0	49.3	52.6	55.9	59.1	62.4	65.7
800	21.40	24.92	28.44	31.96	35.5	39.0	42.5	46.0	49.6	53.1	56.6	60.1	63.6	67.2	70.7
850	22.92	26.69	30.46	34.23	38.0	41.8	45.5	49.3	53.1	56.9	60.6	64.4	68.2	71.9	75.7
900	24.44	28.46	32.48	36.50	40.5	44.5	48.6	52.6	56.6	60.6	64.6	68.7	72.7	76.7	80.7
950	25.96	30.23	34.50	38.77	43.0	47.3	51.6	55.9	60.1	64.4	68.7	72.9	77.2	81.5	85.7
1000	27.48	32.00	36.52	41.04	45.6	50.1	54.6	59.1	63.6	68.2	72.7	77.2	81.7	86.2	90.8
1050	29.00	33.77	38.54	43.31	48.1	52.9	57.6	62.4	67.2	71.9	76.7	81.5	86.2	91.0	95.8
1100	30.52	35.54	40.56	45.58	50.6	55.6	60.6	65.7	70.7	75.7	80.7	85.7	90.8	95.8	101

FORMULA SUPRAFEȚEI LIBERE ((Ln-96) x (Hn-96))/10000

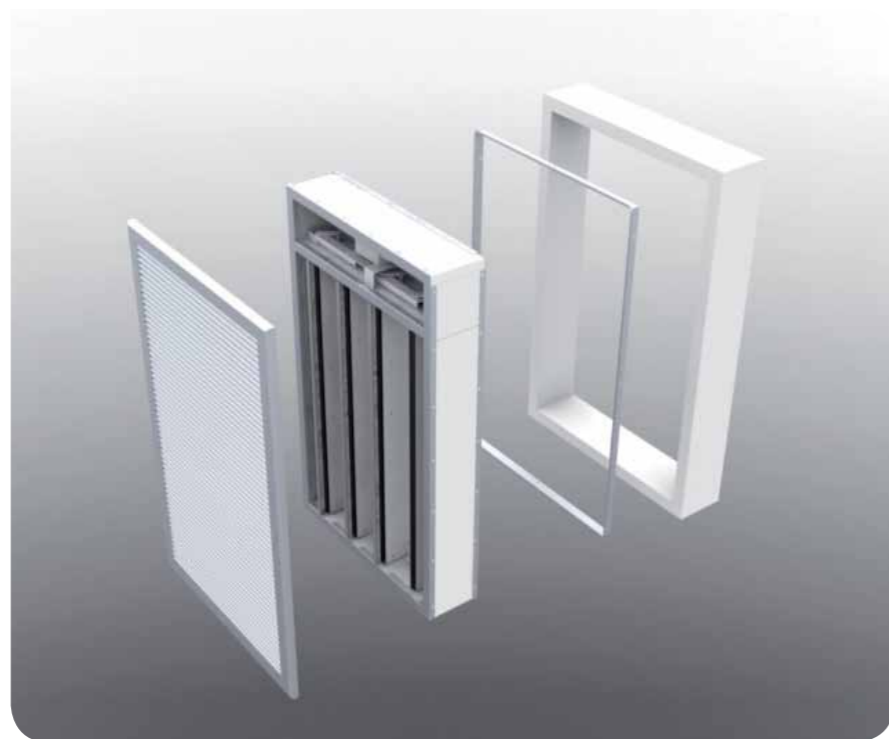
LEGENDĂ

P = Adâncimea lamelei.
L_t = Lungime generală.
H_t = Înălțimea generală.
L_h = Lungimea internă a tubulaturii.
H_h = Înălțimea internă a tubulaturii.
L_n = Lungimea nominală a clapetei.
H_n = Înălțimea nominală a clapetei.

FORMULA

$P = ((L_n/2) + 90)$
 $L_t = L_n + 29$
 $H_t = H_n + 29$
 $L_h = L_n + 10$
 $H_h = H_n + 10$

SMLD



Volet de desfumare

Descrierea produsului

Volet de desfumare, adecvat pentru aplicații în tubulatură de mici dimensiuni, certificată EN1366-10. Proiectat conform specificațiilor EN12101-8. Compus din structură refractară, acoperită la exterior cu placă de oțel; compusă din diverse lamele refractare în zona de trecere. Aplicații: cu cadru de montaj pe perete sau pe tubulatură. Aplicații: pe perete sau pe un cadru de montaj încadrat. Panou frontal cu grilă specifică de protecție pentru evacuarea fumului, din aluminiu anodizat. Certificată UNE-EN-1366-10. Clasificare EN13501-4:E120(ved i<->o) S1500AAmulti. Volet de desfumare SML are marcaj CE nr. 0370-CPR-1688, conform Directivei Produselor pentru Construcții și EN12101-8.

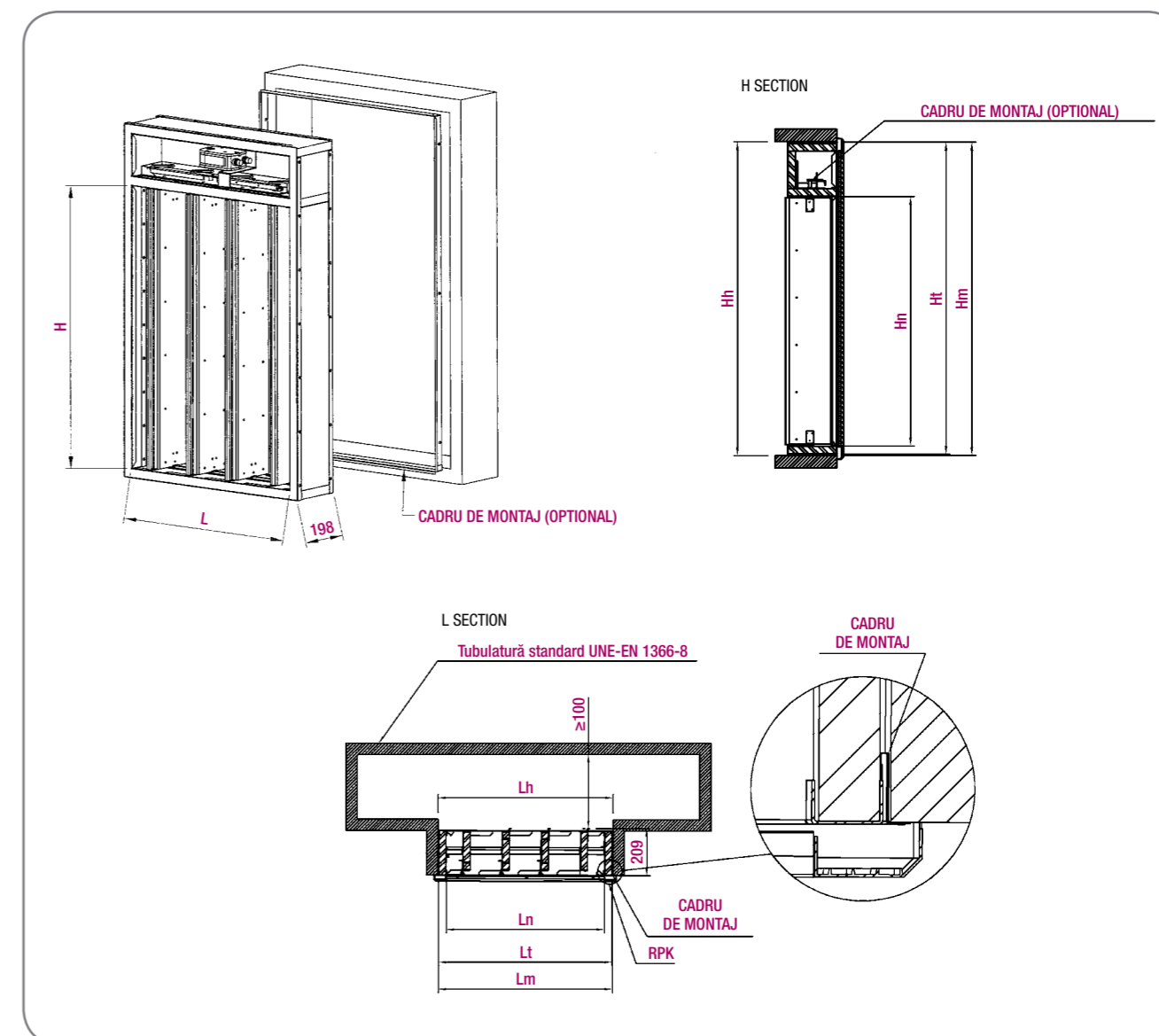
Dimensiuni

Lungime: 360, 530 și 700 mm
Înălțime: 200 mm până la 1000 mm, din 50 în 50 mm.

Funcționare

Mecanismul (mecanismele) vor fi instalate într-o zonă specifică a clapetei, protejat de fum și de temperaturi înalte. Volet de desfumare cu lamele multiple, acționat electromagnetic cu circuit 24/48V. Opțiune de includere a contactului pentru indicarea poziției închis/deschis (opțional). Opțiune de acționare motorizată.

Dimensiuni generale



Suprafața liberă (dm²)

Lamele	Ln (mm)	Înălțime Hn (mm)																
		200	250	300	350	400	450	500	550	600	650	700	750	800	850	900	950	1000
2	354	4.9	6.1	7.3	8.5	9.8	11.0	12.2	13.4	14.6	15.9	17.1	18.3	19.5	20.7	22.0	23.2	24.4
3	527	7.3	9.2	11.0	12.8	14.6	16.5	18.3	20.1	22.0	23.8	25.6	27.5	29.3	31.1	32.9	34.8	36.6
4	700	9.8	12.2	14.6	17.1	19.5	22.0	24.4	26.8	29.3	31.7	34.2	36.6	39.0	41.5	43.9	46.4	48.8

LEGENDĂ

L = Lungime
H = Înălțime
Ln = Lungime nominală
Hn = Înălțime nominală
Lt = Lungime totală
Ht = Înălțime totală
Lm = Lungime cadru de montaj
Hm = Înălțime cadru de montaj
Lh = Deschidere
Hh = Înălțime deschidere

FORMULE

H = Hn
Ht = Hn + 2498
Hm = Hn + 255
Hh = Hn + 257

RPK



Grilă de protecție RPK utilizată pentru desfumare

Descrierea produsului

Grilă de protecție, în aluminiu anodizat, utilizată pentru desfumare sau pentru protejarea voletelor **SMLD** și **CEVH**.

Aspect estetic deosebit. Pierdere de presiune scăzută. Finisaj standard în aluminiu anodizat.

Dimensiuni

Grila este adaptată dimensiunilor voletului de desfumare.

Modele

RPK. Grilă de protecție fixă, șuruburi vizibile.

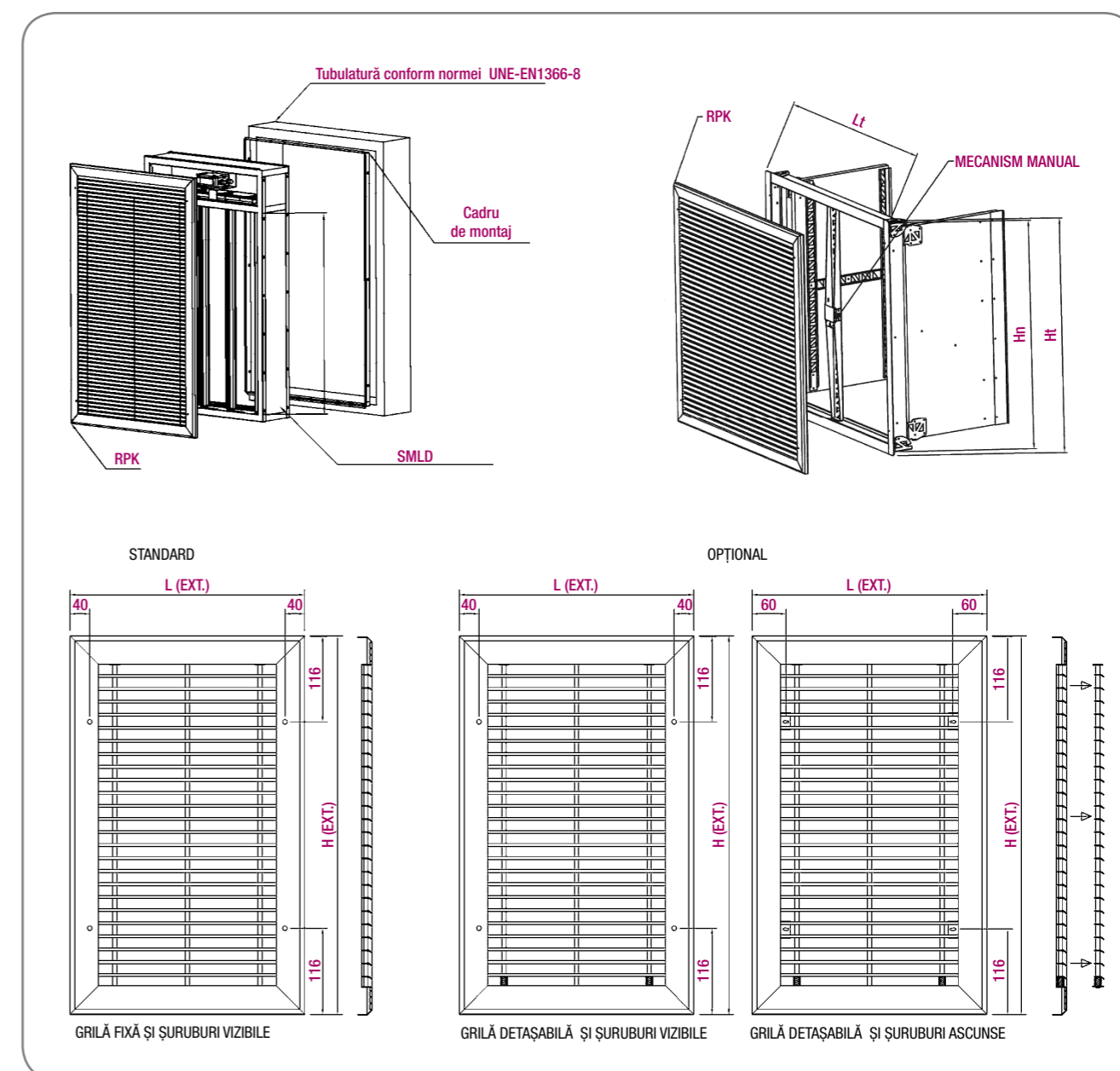
RPK-2. Grilă de protecție fixă, șuruburi ascunse.

RPK - 1A. Grilă de protecție cu corp central detașabil, șuruburi vizibile.

RPK - 2A. Grilă de protecție cu corp central detașabil, șuruburi ascunse.

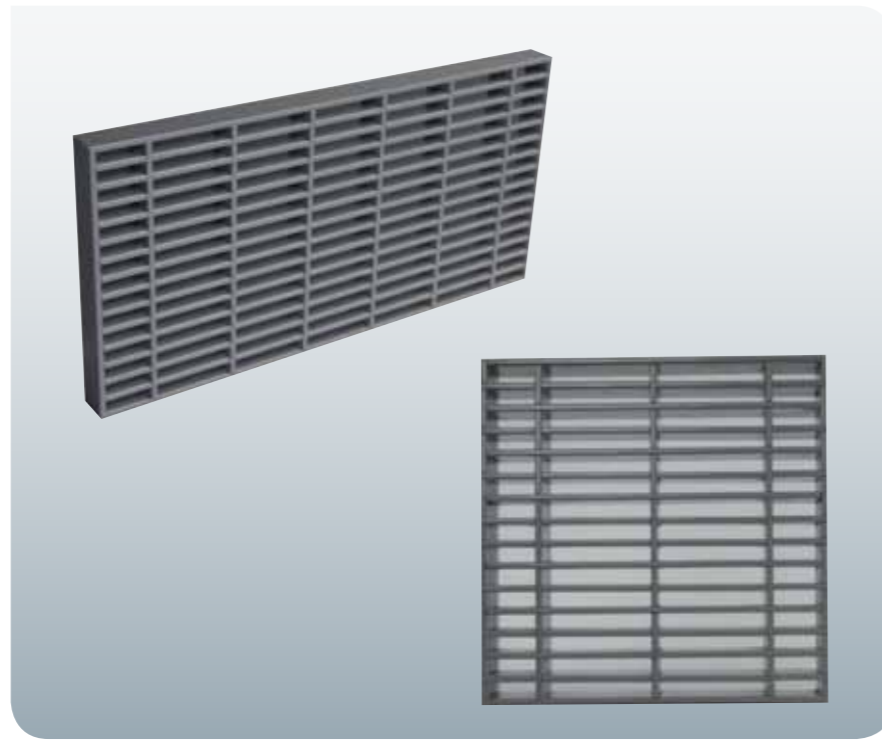
Opțional șuruburi de siguranță (-SG).

Dimensiuni generale



LV

Grile rezistente la foc pentru transfer de aer



Descrierea produsului

Grilele rezistente la foc, model KOOLAIR LV, sunt utilizate pentru compartimentarea spațiilor mici care sunt destinate ventilației naturale.

Caracteristicile excelente de conducție a aerului, datorită nivelului optim de zgomot, se regăsesc în versiunea standard. Flux bidirecțional de aer.

Ușor de instalat.

Suprafața liberă este egală cu 60% din suprafața nominală. Produse pentru toate aplicațiile: uși, pereți, podele și tavane.

Etanșarea completă se obține în circa cinci minute, conform B476:Punctele 20 și 22, precum și conform UNE-EN1634-12000.

Modele

Rezistență la foc și la gaze fierbinți până la 60 de minute.

LVV40. EI30/EI60 grilă rectangulară rezistentă la foc

cu lamele drepte și fără cadru.

LVC40. EI30/EI60 grilă circulară rezistentă la foc, cu lamele drepte și fără cadru. Rezistență la foc și la gaze fierbinți până la 180 de minute.

LVH44. EI90/EI120/EI180 grilă rectangulară rezistentă la foc cu lamele drepte și fără cadru.

LVHC44. EI90/EI120/EI180 grilă circulară rezistentă la foc, cu lamele drepte și fără cadru.

Dimensiuni

Modele rectangulare LV și LVH:

Lungime: 100 până la 600mm

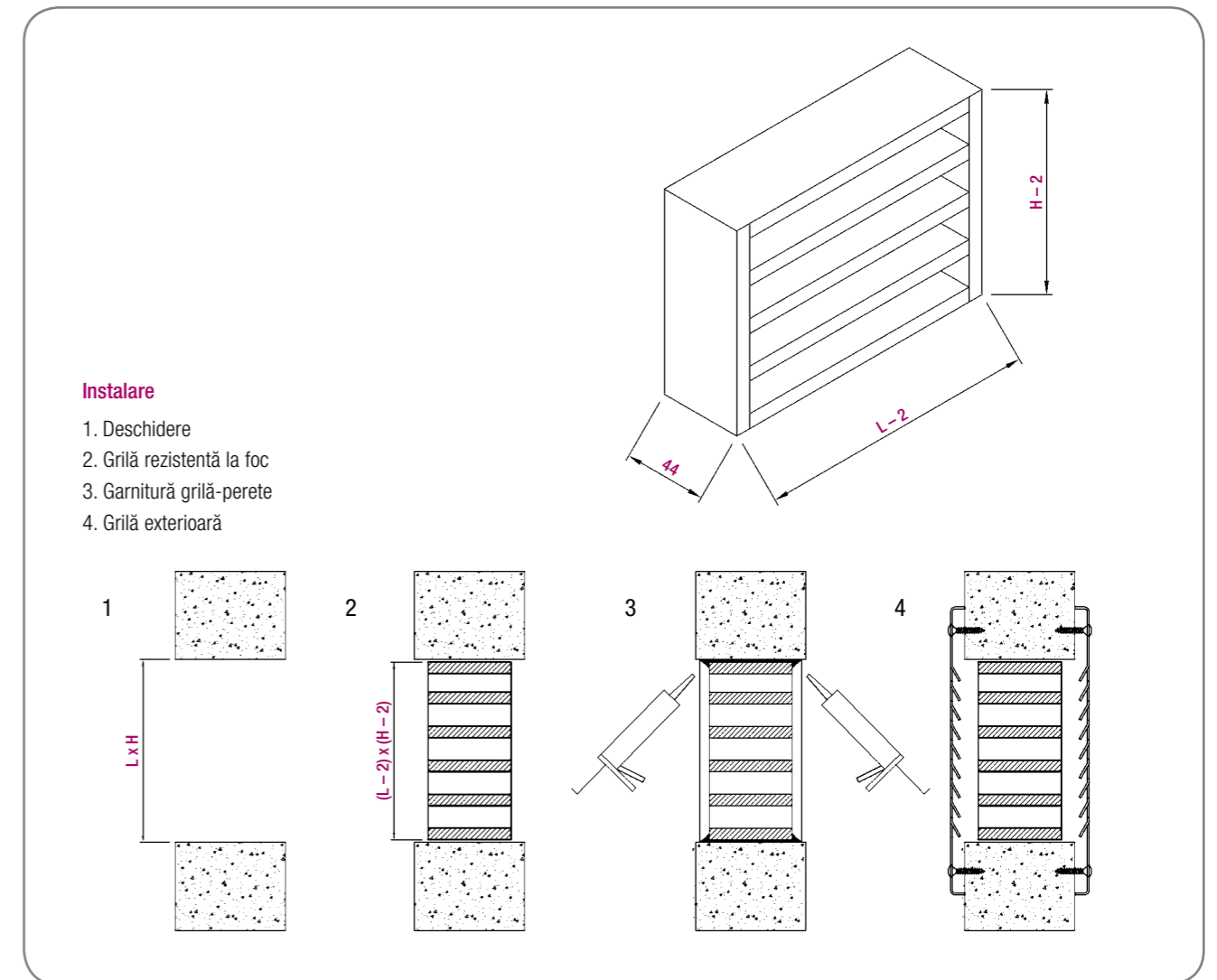
Înălțime: 100 până la 600mm

Modele circulare LVC și LVH:

Diametru: între 100mm și 600mm

(conform diametrului nominal al tubulaturii sau țevilor standard din PVC).

Dimensiuni generale



Instalare

1. Deschidere
2. Grilă rezistentă la foc
3. Garnitură grilă-perete
4. Grilă exterioară





VAV/CAV

Muzeul de Arheologie (Madrid – Spania)

Grilă S-20, grilă liniară S-30,
Grilă liniară pentru pardoseală 31-1-F,
difuzor elicoidal DFRO,
valvă tip jet DF-49,
difuzoare liniare KLD,
difuzoare elicoidale pentru pardoseală DAFC-P și
cutie pentru volum variabil de aer KS.

KS/KSL



Unitate terminală VAV

Descrierea produsului

Unitate terminală pentru debit de aer variabil, KOOLAIR model **KS**, **KSL**, **KSR** & **KSLR**, lungime 610/1360mm. Carcasă din tablă galvanizată, izolată termoacustic cu fibră de sticlă de 30mm și peliculă de sticlă neagră. Echipată cu regulator de debit, senzor transversal de presiune diferențial și motor de acționare, modelul trebuie specificat. Izolația utilizată este termoacustică, rezistentă la eroziune și prietenoasă cu mediul, prevenind apariția microorganismelor, și este rezistentă la foc, necombustibilă MO.

Poate fi echipată cu o baterie LPHW sau de reîncălzire și cutie plenum cu multiple racorduri. Proiectată special pentru instalare în golurile din tavanele joase. Se poate utiliza pentru introducerea sau evacuarea aerului (**KSR**).

Other models

- KS.** Unitate terminală pentru debit variabil de aer de lungime 610mm.
- KSL.** Unitate terminală pentru debit variabil de aer de lungime 1360 mm.
- KSR.** Unitate terminală pentru debit variabil de aer de lungime 610mm.
- KSLR.** Unitate terminală pentru debit variabil de aer de lungime 1360 mm.

Accesorii

Dispozitiv de acționare/Regulator: Se va menționa modelul, debitul max&min de aer necesar. Presiunea minimă pentru echipament este setată în funcție de precizia senzorului dispozitivului de acționare.

Cutie plenum cu racord. Cutie plenum cu racorduri multiple disponibilă la cerere (vezi catalogul C2 sau vizitați pagina noastră de internet).

W. LPHW baterie cu apă fierbinte de joasă presiune.

E. Baterie electrică de reîncălzire.

Dimensiuni

Nominal	A	B	Ø D
100	240	254	99
200	265	254	124
400	300	254	159
600	320	254	179
800	340	254	199
1200	420	254	249*
1600	520	254	314*
2000	585	254	354*
3000	655	254	399*
4000	735	254	450*
6000	710	458	499*
8000	915	458	629*

Unitate de măsură mm

* Ștuț de racord oval

Tabel de selecție

Dimensiune	Q (m³/h)	ΔP _{min} (Pa)	Zgomot regenerat		Zgomot radiat	
			Nivel zgomot L _{PA} dB(A)		Nivel zgomot L _{PA2} dB(A)	
			ΔP = 100 Pa	ΔP = 500 Pa	ΔP = 100 Pa	ΔP = 500 Pa
100	60	1	<20	<20	<20	<20
	400	6	35	38	28	36
200	90	1	<20	<20	<20	<20
	625	11	36	41	30	38
400	150	1	<20	20	<20	<20
	1000	16	36	44	31	39
600	200	1	<20	23	<20	20
	1375	22	38	47	33	41
800	240	1	<20	24	<20	20
	1625	23	37	48	34	42
1200	370	1	<20	27	<20	22
	2500	27	38	51	35	44
1600	600	1	<20	30	<20	24
	4000	33	40	55	38	46
2000	750	1	<20	32	<20	25
	5000	34	40	57	39	47
3000	940	1	24	34	<20	26
	6250	36	47	57	39	48
4000	1270	1	27	37	<20	28
	8500	45	48	58	42	50
6000	1500	1	28	38	<20	28
	10000	44	47	58	42	51
8000	2440	1	30	41	22	31
	16250	50	46	57	45	54

LEGENDĂ

Q (m³/h): Debit de aer.

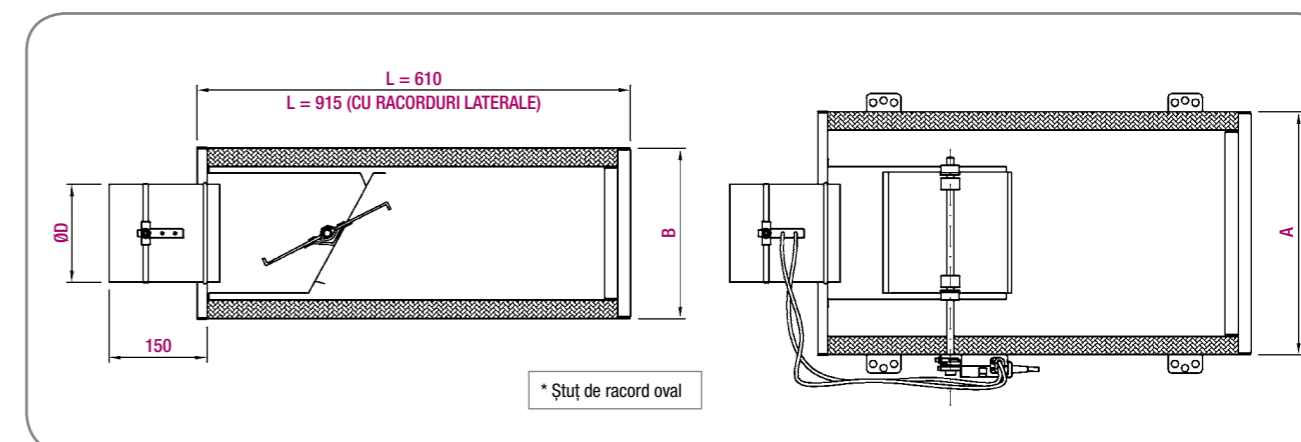
L_{PA}: Nivel de zgomot în zgomotul regenerat, în dB(A), ținând cont de atenuarea încăperii de 10 dB/oct..

L_{PA2}: Nivel de zgomot în zgomotul radiat, în dB(A), ținând cont de atenuarea încăperii de 10 dB/oct.

ΔP_{min}: Presiune diferențială minimă în Pa.

ΔP = 100/500 Pa: Presiune diferențială în Pa (măsurată la racordul de intrare și de ieșire).

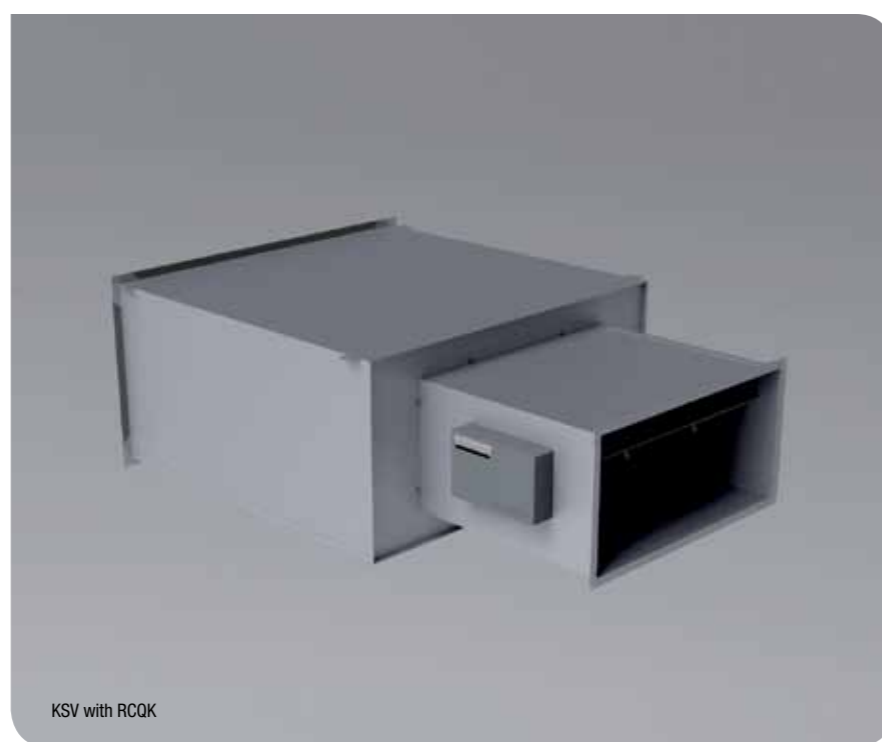
Dimensiuni generale



KSV/KSVL



KSV with RCCK



KSV with RCQK

Unitate terminală CAV

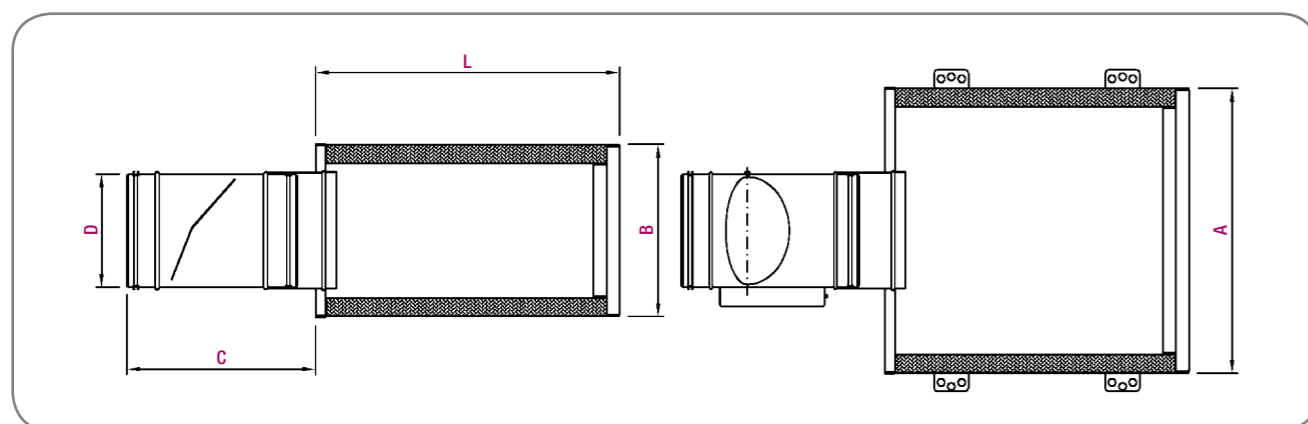
Descrierea produsului

Unitate terminală pentru debit de aer constant, marca KOOLAIR, model **KSV/KSVL**, lungime 610/1360mm. Carcasă din tablă galvanizată, izolată termoacustic cu fibră de sticlă de 30mm și peliculă de sticlă neagră. Regulatorul încorporează energie mecanică, fără a fi nevoie de energie externă, asigurând un debit constant independent de variația de presiune din sistem.

Asigură nivelul necesar de debit cu mare precizie, ușor reglabil pentru orice debit necesar la locul de instalare.

Presiunea minimă de intrare 50Pa. Material interior extrem de rezistent termoacustic, previne acumularea microorganismelor, fiind rezistent la foc, necombustibil MO.

Dimensiuni generale



Alte modele

KSV. Unitate terminală pentru debit constant de aer KSV de lungime 610mm.

KSVL. Unitate terminală pentru debit constant de aer KSV de lungime 1360mm.

Accesorii

Cutie plenum cu racord. Cutie plenum cu racorduri multiple disponibilă la cerere (vezi catalogul C2 sau vizitați pagina noastră de internet).

W. LPHW baterie cu apă fierbinte de joasă presiune.

E. Baterie electrică de reîncălzire.

Tabel de selecție

Dimensiune	Q (m³/h)	ΔP _{min} (Pa)	Zgomot regenerat		Zgomot radiat	
			Nivel zgomot L _{PA} dB(A) ΔP = 100 Pa	Nivel zgomot L _{PA} dB(A) ΔP = 500 Pa	Nivel zgomot L _{PA2} dB(A) ΔP = 100 Pa	Nivel zgomot L _{PA2} dB(A) ΔP = 500 Pa
100	80	50	<20	29	<20	<20
	325	50	21	38	<20	<20
200	135	50	<20	35	<20	<20
	500	50	26	44	<20	26
400	235	50	23	39	<20	<20
	850	50	33	49	<20	32
600	370	50	28	43	<20	<20
	1320	50	35	51	24	37
800	430	50	28	42	26	39
	1730	50	42	55	35	48
1200	530	50	33	46	27	42
	2160	50	45	58	37	52
1600	720	50	36	51	28	43
	2850	50	48	62	38	53
2000	880	50	33	49	26	40
	3600	50	42	57	35	50
3000	1080	50	32	47	26	41
	4320	50	42	56	35	50

LEGENDĂ

Q (m³/h): Debit de aer.

L_{PA}: Nivel de zgomot în zgomotul regenerat, în dB(A), ținând cont de atenuarea încăperii de 10 dB/oct.

L_{PA2}: Nivel de zgomot în zgomotul radiat, în dB(A), ținând cont de atenuarea încăperii de 10 dB/oct.

ΔP_{min}: Presiune diferențială minimă în Pa.

ΔP = 100/500 Pa: Presiune diferențială în Pa (măsurată la racordul de intrare și de ieșire).

Dimensiuni

Tip	A	B	C	D	L		KSVL
					Fără racorduri laterale	Cu racorduri laterale ovale	
100	240	254	480	Ø 100	610	915	1360
200	265			Ø 125			
400	300			Ø 160			
600	320			Ø 200			
800	340			200 x 200			
1200	420	485	485	300 x 200	610	915	1360
1600	520			400 x 200			
2000	585			500 x 200			
3000	655			600 x 200			

Unitatea de măsură mm.

RCCK



KCR

Regulator de debit de aer constant



Descrierea produsului

Regulator circular pentru debit de aer constant, Koolair model **RCCK**, utilizat în sistemele de introducere sau evacuare a aerului. Unitatea este autoreglabilă și funcționează independent de variațiile de presiune din sistem. Carcasa și clapeta regulatorului sunt din tablă galvanizată. Debitul de aer este setat de producător, iar unitatea este reglabilă ușor la locul de instalare pentru un grad mai mare de precizie.

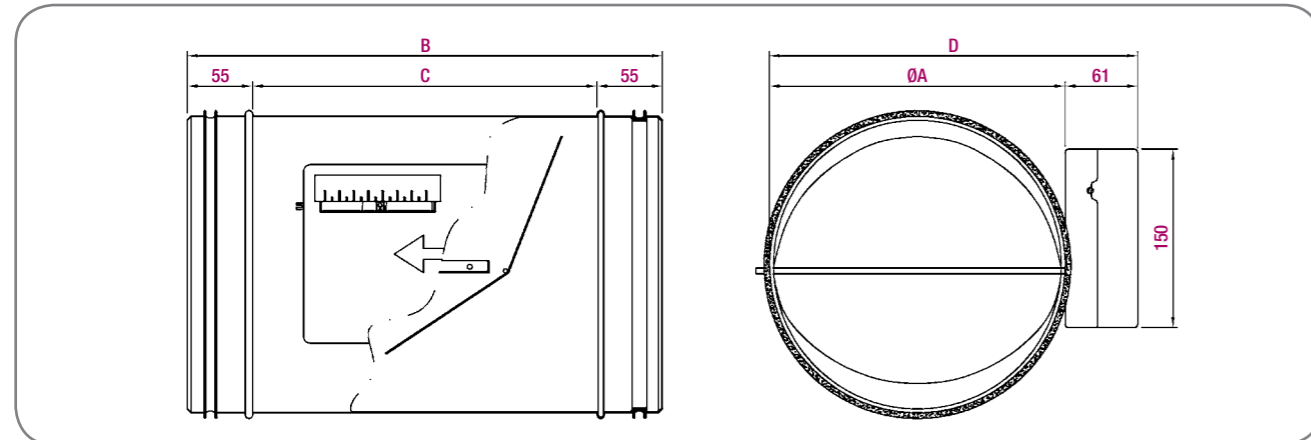
Presiunea minimă de intrare necesară este de 50Pa. Poate fi montat orizontal sau vertical. Poate fi furnizat cu izolație termoacustică (**RCCK-D**).

Modele

RCCK. Regulator circular de debit constant, neizolat, echipat cu mecanism de reglaj.

RCCK-D. Regulator circular de debit constant izolat, echipat cu mecanism de reglaj.

Dimensiuni generale



Tabel de selecție

Dimensiune	Q (m³/h)	ΔP _{min} (Pa)	Zgomot regenerat		Zgomot radiat	
			Nivel zgomot L _{PA} dB(A)		Nivel zgomot L _{PA2} dB(A)	
			ΔP = 100 Pa	ΔP = 500 Pa	ΔP = 100 Pa	ΔP = 500 Pa
80	40	50	25	38	<20	33
	100	50	31	44	22	38
	140	50	33	46	24	40
100	80	50	30	42	<20	34
	200	50	36	48	23	39
	300	50	38	51	26	41
125	135	50	33	46	<20	33
	325	50	39	52	24	39
	500	50	42	54	27	42
160	235	50	36	49	<20	33
	520	50	42	55	25	39
	800	50	45	58	28	42
200	370	50	38	52	20	34
	820	50	43	57	26	40
	1375	50	46	60	30	43
250	520	50	37	53	21	33
	1300	50	42	57	28	41
	2100	50	44	60	32	44
315	865	50	42	56	23	35
	2050	50	46	60	30	42
	3300	50	48	62	34	46
355	1000	50	42	55	23	35
	2500	50	47	60	31	43
	4000	50	50	63	35	47
400	1200	50	43	56	24	35
	3150	50	49	62	32	44
	5000	50	52	65	36	48

LEGENDĂ

Q (m³/h): Debit de aer.

L_{PA}: Nivel presiune zgomot în zgomotul regenerat, în dB(A), ținând cont de atenuarea încăperii de 10 dB/oct.

L_{PA2}: Nivel presiune zgomot în zgomotul radiat, în dB(A), ținând cont de atenuarea încăperii de 10 dB/oct.

ΔP_{min}: Presiune diferențială minimă în Pa.

ΔP = 100/500 Pa: Presiune diferențială în Pa (măsurată la racordul de intrare și de ieșire).

Dimensiuni

Model	Ø A	B	C	D
80	78			139
100	98			159
125	123			184
160	158	400	290	219
200	198			259
250	248			309
315	313			374
355	353	450	340	414
400	398			459

Unitatea de măsură mm.

Regulator circular pentru debit de aer constant, Koolair model KCR, fabricat din PVC. Disponibil până la 250 mm diametru, pentru un debit maxim de aer de 600m³/h.

RCQK



Regulator pentru debit de aer constant

Descrierea produsului

Regulator rectangular pentru debit de aer constant, Koolair model **RCQK**, utilizat în sistemele de introducere sau evacuare a aerului, Carcasa și clapeta regulatorului sunt din tablă galvanizată.

Debitul de aer este setat de producător, iar unitatea este reglabilă ușor la locul de instalare pentru un grad mai mare de precizie. Presiunea minimă de intrare necesară este de 50Pa.

Poate fi montat orizontal sau vertical. Poate fi furnizat cu izolație termoacustică (**RCQK-D**).

Modele

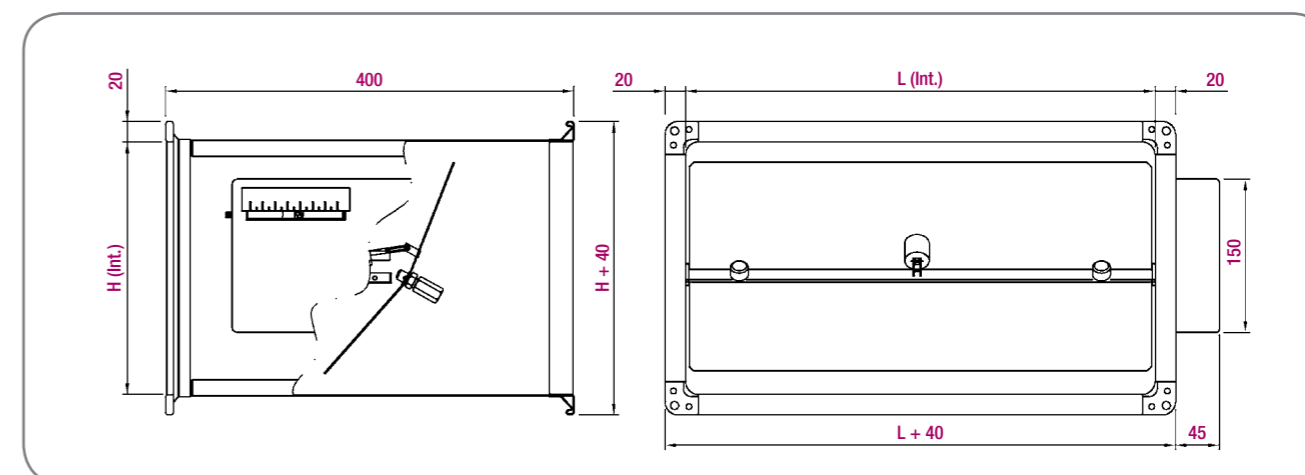
RCQK. Regulator rectangular de debit constant, echipat cu mecanism de reglaj.

RCQK-D. Regulator rectangular de debit constant izolat, echipat cu mecanism de reglaj.

SCOTT AIR

KOOLAIR

Dimensiuni generale



Dimensiuni Tip 1

Model (L x H)	Model (L x H)
200 x 100	400 x 300
200 x 200	500 x 200
300 x 100	500 x 250
300 x 150	500 x 300
300 x 200	600 x 200
400 x 200	600 x 250
400 x 250	600 x 300

Unitatea de măsură mm.

Dimensiuni Tip 2

Model (L x H)	Model (L x H)
400 x 400	600 x 400
500 x 400	600 x 500
500 x 500	600 x 600

Unitatea de măsură mm.



RCQK

Tabel de selecție

Dimensiune	Q (m³/h)	ΔP_{min} (Pa)	Zgomot regenerat		Zgomot radiat	
			Nivel zgomot L_{PA} dB(A)		Nivel zgomot L_{PA2} dB(A)	
			$\Delta P = 100$ Pa	$\Delta P = 500$ Pa	$\Delta P = 100$ Pa	$\Delta P = 500$ Pa
200 x 100	170	50	28	44	<20	30
	370	50	34	50	20	36
	600	50	37	53	23	39
200 x 200	350	50	33	49	<20	35
	830	50	40	56	26	42
	1600	50	43	59	29	45
300 x 100	260	50	31	47	<20	33
	590	50	37	53	23	39
	900	50	40	56	26	42
300 x 150	375	50	34	50	20	36
	1030	50	41	57	27	43
	1600	50	45	61	31	47
300 x 200	450	50	35	51	21	37
	1340	50	43	59	29	45
	1850	50	46	62	32	48
400 x 200	800	50	42	57	28	45
	1800	50	45	60	31	46
	2900	50	47	62	33	48
400 x 250	830	50	42	57	28	43
	2220	50	45	61	31	47
	3100	50	47	62	33	48
400 x 300	1200	50	33	50	<20	36
	2730	50	42	59	28	45
	4500	50	48	65	34	51
400 x 400	1600	50	44	60	30	47
	3640	50	51	67	37	53
	5800	50	55	71	41	57

LEGENDĂ

Q (m³/h): Debit de aer.

L_{PA} : Nivel de zgomot în zgomotul regenerat, în dB(A), ținând cont de atenuarea încăperii de 10 dB/oct.

L_{PA2} : Nivel de zgomot în zgomotul radiat, în dB(A), ținând cont de atenuarea încăperii de 10 dB/oct.

ΔP_{min} : Presiune diferențială minimă în Pa.

$\Delta P = 100/500$ Pa: Presiune diferențială în Pa (măsurată la racordul de intrare și de ieșire).

Tabel de selecție

Dimensiune	Q (m³/h)	ΔP_{min} (Pa)	Zgomot regenerat		Zgomot radiat	
			Nivel zgomot L_{PA} dB(A)		Nivel zgomot L_{PA2} dB(A)	
			$\Delta P = 100$ Pa	$\Delta P = 500$ Pa	$\Delta P = 100$ Pa	$\Delta P = 500$ Pa
500 x 200	850	50	42	57	28	43
	2240	50	46	61	32	47
	3300	50	47	63	33	49
500 x 250	1075	50	34	50	20	36
	2810	50	44	61	30	47
	4000	50	48	65	34	51
500 x 300	1400	50	43	59	29	45
	3380	50	50	67	36	53
	5300	50	55	71	41	57
500 x 400	2100	50	43	59	29	46
	4500	50	48	65	34	53
	6300	50	51	67	37	57
600 x 200	950	50	30	47	<20	33
	2325	50	41	57	27	43
	3700	50	46	62	32	48
600 x 250	1200	50	41	58	27	44
	3220	50	50	66	36	52
	4600	50	53	70	39	56
600 x 300	1550	50	41	57	27	43
	4050	50	48	64	34	50
	5700	50	50	66	36	52
600 x 400	2140	50	43	59	29	45
	4770	50	49	65	35	51
	7400	50	52	68	38	54
600 x 600	3300	50	46	62	32	48
	8100	50	52	69	38	55
	11600	50	55	71	41	57

LEGENDĂ

Q (m³/h): Debit de aer.

L_{PA} : Nivel de zgomot în zgomotul regenerat, în dB(A), ținând cont de atenuarea încăperii de 10 dB/oct.

L_{PA2} : Nivel de zgomot în zgomotul radiat, în dB(A), ținând cont de atenuarea încăperii de 10 dB/oct..

ΔP_{min} : Presiune diferențială minimă în Pa.

$\Delta P = 100/500$ Pa: Presiune diferențială în Pa (măsurată la racordul de intrare și de ieșire).

RVV



Regulator pentru debit de aer variabil

Descrierea produsului

Regulator circular pentru debit de aer variabil, marca KOOLAIR, model **RVV** de la Dia-100 până la 630, care încorporează un regulator eliptic cu garnitură în senzorul cruciform de perimetru care măsoară presiunea diferențială și un servomotor proporțional cu limita superioară și inferioară setată de producător. Regulatorul pentru debit variabil **RVV** este adecvat atât pentru introducerea, cât și pentru evacuarea aerului, poate încorpora izolație termică și fonică (**RVV-D**), cu atenuator suplimentar de zgomot **RVV-DL**.

Modele

- RVV.** Regulator circular pentru debit de aer variabil.
- RVV-D.C** Regulator circular pentru debit de aer variabil cu izolație termoacustică de grosime 50mm.
- RVV-DL.** Regulator circular pentru debit de aer variabil cu izolație termoacustică de grosime 50mm și carcasă de protecție.

Accesorii

Dispozitiv de acționare/Servomotor. Se va indica debitul minim și maxim, precum și marca/modelul dispozitivului de acționare. Presiunea minimă pentru echipament este setată în funcție de precizia senzorului dispozitivului de acționare.

Dimensiuni

Nominal	Ø A	L	
		RVV	RVV-L
80	78	340	690
100	98		
125	123	365	730
160	158	400	800
200	198	440	880
250	248	490	980
315	313	555	
355	353	595	
400	398	640	1000
450	448	690	
500	498	740	
630	628	870	

Unitatea de măsură mm.

SCOTT AIR

KOOLAIR

Tabel de selecție

Dimensiune	Q (m³/h)	ΔP _{min} (Pa)	Zgomot regenerat		Zgomot radiat	
			Nivel zgomot L _{PA} dB(A)		Nivel zgomot L _{PA2} dB(A)	
			ΔP = 100 Pa	ΔP = 500 Pa	ΔP = 100 Pa	ΔP = 500 Pa
80	30	3	24	30	<20	32
	162	76	43	49	25	40
	270	210	49	55	27	42
100	60	4	29	36	<20	31
	255	69	44	51	24	38
	425	191	50	56	26	41
125	100	6	33	40	<20	30
	390	58	45	52	23	38
	650	161	51	57	26	40
160	160	6	34	41	<20	28
	645	50	46	53	23	37
	1075	140	51	58	27	41
200	250	5	35	43	<20	28
	1020	43	46	54	24	38
	1700	121	51	59	28	42
250	390	4	35	43	<20	28
	1575	34	46	54	24	39
	2625	96	51	59	28	43
315	630	3	35	44	<20	29
	2520	27	46	54	26	41
	4200	74	50	59	30	45
400	1010	2	34	44	<20	31
	4050	18	44	54	29	43
	6750	50	49	58	33	48

Notă: Datele tehnice furnizate sunt pentru modelele RVV & RVV-D.

LEGENDĂ

Q (m³/h): Debit de aer.

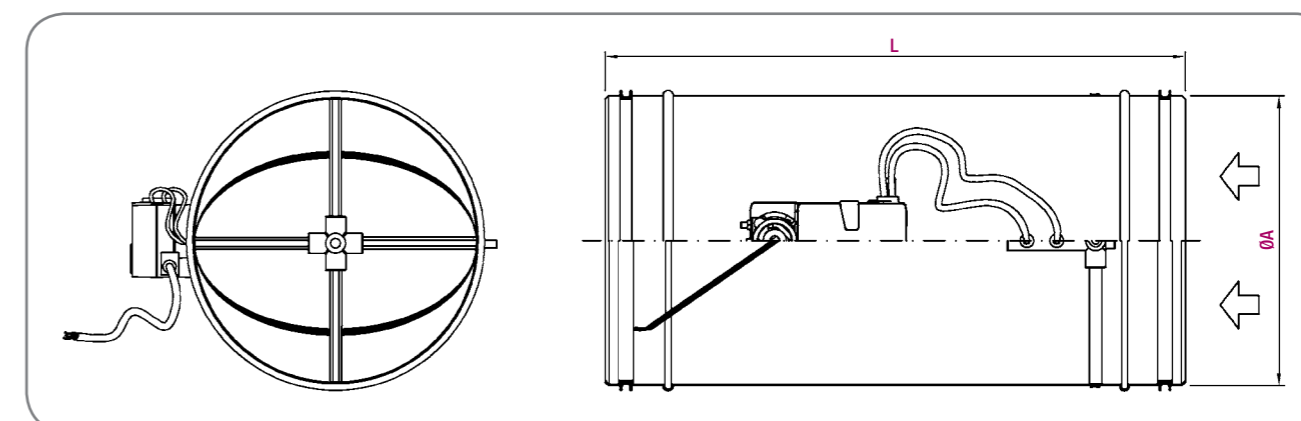
L_{PA}: Nivel de zgomot în zgomotul regenerat, în dB(A), ținând cont de atenuarea încăperii de 10 dB/oct.

L_{PA2}: Nivel de zgomot în zgomotul radiat, în dB(A), ținând cont de atenuarea încăperii de 10 dB/oct.

ΔP_{min}: Presiune diferențială minimă în Pa.

ΔP = 100/500 Pa: Presiune diferențială în Pa (măsurată la racordul de intrare și de ieșire).

Dimensiuni generale



RVV-Q

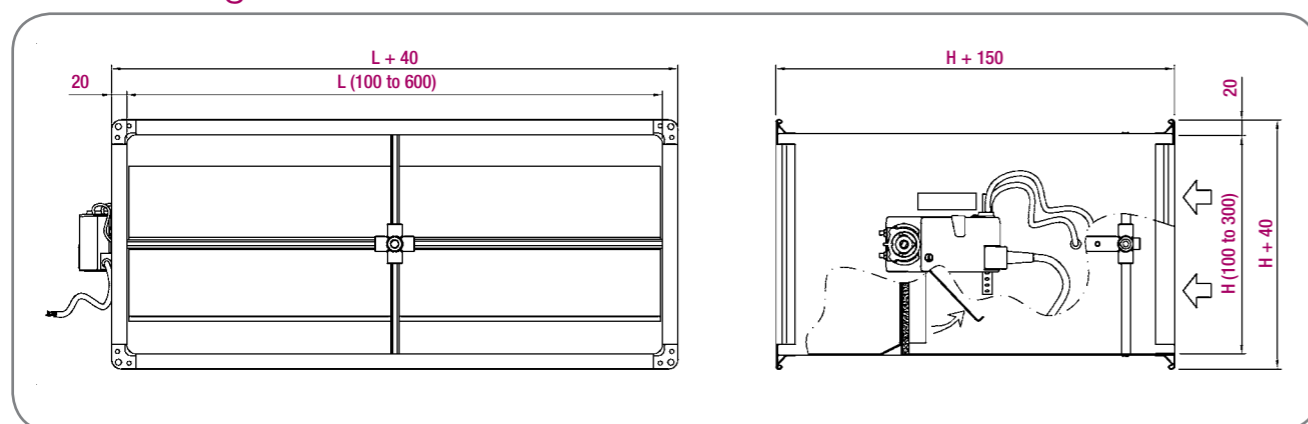


Regulator pentru debit de aer variabil

Descrierea produsului

Regulator circular pentru debit de aer variabil, marca KOOLAIR, model **RVV-Q** de la dimensiuni 200x100 până la dimensiuni 1000x300, care încorporează un regulator eliptic cu garnitură în senzorul cruciform de perimetru care măsoară presiunea diferențială și în dispozitivul de acționare, cu limita superioară și inferioară setată de producător. Regulatorul pentru debit variabil **RVV** este adecvat atât pentru introducerea, cât și pentru evacuarea aerului, și poate încorpora izolație termică și fonică (**RVV-QD**), cu atenuator suplimentar de zgomot **RVV-QDL** la cerere.

Dimensiuni generale



Modele

- RVV-Q.** Regulator rectangular pentru debit de aer variabil.
- RVV-QD.** Regulator rectangular pentru debit de aer variabil cu izolație termoacustică de grosime 50mm
- RVV-QDL.** Regulator circular pentru debit de aer variabil cu izolație termoacustică de grosime 50mm și carcasă de protecție.

Accesorii

Dispozitiv de acționare/Servomotor. Se va indica debitul minim și maxim, precum și marca/modelul dispozitivului de acționare. Presiunea minimă pentru echipament este setată în funcție de precizia senzorului dispozitivului de acționare.

Dimensiuni

Dimensiuni de la 200x100 la 1000x300 în pași de câte 50 mm.

Tabel de selecție

Dimensiune	Q (m³/h)	ΔP _{min} (Pa)	Zgomot regenerat		Zgomot radiat	
			Nivel zgomot L _{PA} dB(A)		Nivel zgomot L _{PA2} dB(A)	
			ΔP = 100 Pa	ΔP = 500 Pa	ΔP = 100 Pa	ΔP = 500 Pa
200 x 100	216	7	37	51	23	37
	360	19	42	56	29	43
	720	75	49	63	38	52
200 x 200	432	4	40	54	28	42
	720	11	45	59	35	48
	1440	46	51	65	48	61
300 x 200	648	3	42	55	31	45
	1080	9	46	60	39	53
	2160	35	52	66	57	71
300 x 300	972	2	43	56	35	49
	1620	7	47	60	46	59
	3240	26	53	66	58	71
400 x 200	864	3	42	56	34	47
	1440	7	47	60	44	57
	2880	28	52	66	56	69
400 x 300	1296	2	43	56	39	52
	2160	5	47	60	53	66
	4320	21	53	66	58	72
500 x 200	1080	2	43	56	37	50
	1800	6	47	60	48	61
	3600	24	53	66	54	67
500 x 300	1620	2	43	56	43	56
	2700	5	47	60	53	66
	5400	18	52	65	59	72
600 x 200	1296	2	43	56	39	52
	2160	5	47	60	53	66
	4320	21	53	66	58	71
600 x 250	1620	2	43	56	43	56
	2700	5	47	60	53	66
	5400	18	52	65	59	72
600 x 300	1944	1	43	56	47	60
	3240	4	47	60	50	63
	6480	16	52	65	59	71

LEGENDĂ

- Q (m³/h): Debit de aer pentru o viteză în tubulatură de 3,5 m/s.
- L_{PA}: Nivel de zgomot în zgomotul regenerat, în dB(A), ținând cont de atenuarea încăperii de 10 dB/oct.
- L_{PA2}: Nivel de zgomot în zgomotul radiat, în dB(A), ținând cont de atenuarea încăperii de 10 dB/oct.
- ΔP_{min}: Presiune diferențială minimă în Pa.
- ΔP = 100/500 Pa: Presiune diferențială în Pa (măsurată la racordul de intrare și de ieșire).

JVR



Regulator pentru debit de aer variabil

Descrierea produsului

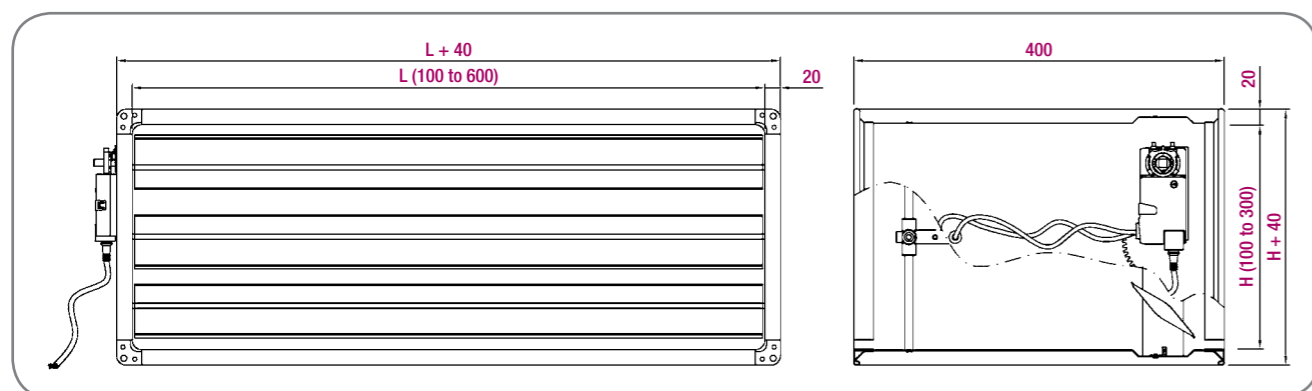
Regulator circular pentru debit de aer variabil, marca KOOLAIR, model **JVR** de secțiune rectangulară are o gamă largă de dimensiuni, de la 200x100 la 1200x1050mm. Corpul **JVR** încorporează un racord de introducere a aerului echipat cu senzor cruciform pentru măsurarea presiunii diferențiale și un regulator de debit cu lamele opozabile. **JVR** include o garnitură internă de aer în jurul perimetrului pentru o etanșare corespunzătoare.

Lamelele opozabile aerodinamice sunt acționate printr-un mecanism de roți dințate care asigură fricțiunea adecvată. **JVR** poate fi echipat cu izolație internă termoacustică cu fibră de sticlă (**JVR-DS**) la cerere.

Modele

JVR. Regulator rectangular pentru debit de aer reglabil.
JVR-DS. Regulator rectangular pentru debit de aer variabil cu izolație termoacustică de grosime 50mm.

Dimensiuni generale



SCOTT AIR

KOOLAIR

Accesorii

Dispozitiv de acționare/Servomotor. Se va indica debitul minim și maxim, precum și marca/modelul dispozitivului de acționare. Presiunea minimă pentru echipament este setată în funcție de precizia senzorului dispozitivului de acționare.

Dimensiuni

Dimensiuni de la 200x200 la 2000x1050 în pași de câte 50 mm.

Tabel de selecție

Dimensiune	Q (m³/h)	ΔP_{min} (Pa)	Zgomot regenerat		Zgomot radiat	
			Nivel zgomot L_{PA} dB(A)		Nivel zgomot L_{PA2} dB(A)	
			$\Delta P = 100$ Pa	$\Delta P = 500$ Pa	$\Delta P = 100$ Pa	$\Delta P = 500$ Pa
400 x 400	1728	2	45	58	46	59
	2880	4	49	62	50	63
	5760	17	54	67	55	68
500 x 500	2700	1	45	57	49	62
	4500	3	48	61	53	66
	9000	13	53	66	58	70
600 x 600	3888	1	44	57	48	61
	6480	2	47	60	51	64
	12960	10	52	64	56	68
700 x 500	3780	1	44	57	43	56
	6300	3	47	60	49	62
	12600	10	52	65	54	67
700 x 600	4536	1	44	56	45	57
	7560	2	47	59	51	63
	15120	9	51	64	55	68
700 x 700	5292	1	43	56	46	59
	8820	2	46	59	51	63
	17640	8	51	63	55	67
800 x 500	4320	1	44	56	47	59
	7200	2	47	60	51	64
	14400	9	51	64	56	68
800 x 600	5184	1	43	56	45	58
	8640	2	46	59	51	63
	17280	8	51	63	56	68
800 x 800	6912	1	42	54	43	55
	11520	2	45	58	49	61
	23040	7	49	62	54	66
1000 x 600	6480	1	42	55	44	56
	10800	2	45	58	48	60
	21600	7	50	62	54	66
1000 x 1000	10800	1	40	52	40	52
	18000	1	43	55	48	60
	36000	5	47	59	52	64

LEGENDĂ

Q (m³/h): Debit de aer pentru o viteză în tubulatură de 3,5 m/s.

L_{PA} : Nivel de zgomot în zgomotul regenerat, în dB(A), ținând cont de atenuarea încăperii de 10 dB/oct.

L_{PA2} : Nivel de zgomot în zgomotul radiat, în dB(A), ținând cont de atenuarea încăperii de 10 dB/oct.

ΔP_{min} : Presiune diferențială minimă în Pa.

$\Delta P = 100/500$ Pa: Presiune diferențială în Pa (măsurată la racordul de intrare și de ieșire).



Atenuatoare de zgomot

Clădirea Ortiz

(Madrid – Spania)

Grilă 20-45-H,
Grilă liniară pentru pardoseală 31-15-F,
Grilă liniară 31-1,
valvă tip jet DF-49,
difuzoare liniare S-74-25,
difuzoare elicoidale circulare pentru pardoseală DSA-S,
valve de evacuare GPD și 46-SV, reglatoare de debit
pentru tubulatură circulară CCC,
unități terminale pentru volum de aer variabil KSL și
clapete rezistente la foc SFR2 și SFC2.

10

Atenuatoare de zgomot



Atenuatoare de zgomot rectangulare

Atenuatoare de zgomot rectangulare, marca Koolair, model **PAK, PBK, PAKM** și **PBKM**. Carcasă din tablă galvanizată. Proiectate pentru a fi instalate în zone în care distribuția aerului necesită un nivel de zgomot scăzut, pentru atenuare până la 50dB(A), în funcție de modelul selectat. Materialul acustic este fibră de sticlă termorezistentă și protejată împotriva eroziunii prin straturi de aer de protecție la foc: PAK. Pot fi de asemenea furnizate cu placă perforată: PBK (adekvată pentru viteze de aer mari). Cu acoperire suplimentară cu folie de poliester: PAKM și PBKM. Temperatura maximă recomandată este de 135°C.



Atenuatoare de zgomot circulare

Atenuatoare circulare de zgomot marca KOOLAIR, model **ASK-1** (fără miez) sau **ASK-2** (cu miez). Materialul acustic este fibră de sticlă cu densitate adecvată pentru rezistența la temperatură și protecție împotriva eroziunii prin placă perforată din tablă galvanizată. Pentru construcția miezului central (ASK-2) se utilizează aceleași materiale. Temperatura maximă recomandată este de 135°C.



Grilă exterioară acustică

Gură de aerisire acustică exterioară, marca Koolair, model **250-TAA** (grosime simplă) și **250-TAAD** (grosime dublă). Din tablă galvanizată. Utilizate pentru introducerea aerului proaspăt sau pentru evacuarea aerului cu atenuarea nivelului inițial de zgomot până la 20dB(A) în banda de 250Hz. Materialul acustic este fibră de sticlă termorezistentă și protejată împotriva eroziunii aerului cu o placă perforată pe partea opusă lamelelor. Temperatura maximă recomandată este de 135°C. Poate fi furnizată cu plasă împotriva păsărilor – in mod standard, sau plasă împotriva insectelor (la cerere).



ASK-1

Tabel de selecție

Dimensiune ØA	Q _{min} (m ³ /h)	Q _{max} (m ³ /h)	ΔP _{min} (Pa)	ΔP _{max} (Pa)
80	69	206	7	67
100	109	326	6	54
125	171	513	5	43
160	282	847	4	34
180	358	1075	3	30
200	443	1330	3	28
250	696	2087	2	22
315	1108	3324	2	18
355	1409	4228	2	17
400	1792	5375	2	15
450	2270	6810	2	14
500	2805	8415	1	12
560	3521	10564	1	11
630	4460	13381	1	10
710	5669	17007	1	9
800	7202	21606	1	8
900	9120	27361	1	7
1000	11265	33794	1	7



LEGENDĂ

Q_{min} (m³/h): Debit de aer pentru viteza în tubulatură de 4 m/s
 Q_{max} (m³/h): Debit de aer pentru viteza în tubulatură de 12 m/s
 ΔP (Pa): Pierdere totală de presiune.

Atenuare. Lungime 500mm

Dimensiune	f _m en Hz							
	63	125	250	500	1k	2k	4k	8k
80	5	9	12	14	28	44	35	24
100	4	7	10	13	27	43	34	23
125	4	7	10	13	27	42	22	11
160	4	7	9	12	25	35	18	10
180	4	7	9	11	24	30	16	10
200	3	5	6	11	24	24	15	9
250	3	5	6	9	22	19	13	9
315	2	4	5	8	15	15	9	8
355	2	4	5	8	14	14	9	8
400	2	4	5	7	13	13	8	7
450	2	4	5	7	11	12	7	7
500	2	3	4	7	8	7	6	5

Unitatea de măsură mm.
 f_m (Hz): Bandă de frecvență.

Atenuare. Lungime 1000mm

Dimensiune	f _m en Hz							
	63	125	250	500	1k	2k	4k	8k
80	6	13	19	27	47	50	50	36
100	5	11	17	26	46	50	50	35
125	5	10	15	24	44	50	39	21
160	5	9	13	21	41	48	28	17
180	5	9	13	20	40	43	26	17
200	4	7	11	18	39	33	22	14
250	4	6	10	15	36	26	18	14
315	3	6	8	16	30	21	13	12
355	3	5	7	14	27	20	12	11
400	3	5	6	14	27	19	11	11
450	3	5	5	14	18	19	11	11
500	2	5	5	12	17	13	10	8
560	2	5	5	12	17	12	10	7
630	1	4	5	11	16	11	8	5

Unitatea de măsură mm.
 f_m (Hz): Bandă de frecvență.

SCOTT AIR PAK

Tabel de selecție

Dimensiune B x H	Q (m ³ /h)	V _f (m/s)	ΔP (Pa)
400 x 200	1200	4.2	18
400 x 300	1600	3.7	15
500 x 300	2200	4.1	18
500 x 400	2500	3.5	13
600 x 300	3000	4.6	23
600 x 400	4000	4.6	23
600 x 600	5000	3.9	16
800 x 500	6000	4.2	18
800 x 600	7000	4.1	17
900 x 600	8000	4.1	18
900 x 900	10000	3.4	12
1200 x 600	12000	4.6	23
1200 x 1200	18000	3.5	13
1500 x 1200	22500	3.5	13
1800 x 1500	25000	2.6	7
1800 x 1800	30000	2.6	7
2100 x 1500	40000	3.5	13
2100 x 1800	45000	3.3	12

LEGENDĂ

Q (m³/h): Debit de aer.
 ΔP (Pa): Pierdere totală de presiune (L: 1000 mm).
 V_f (m/s): Viteza aerului pe secțiunea BxH.

KOTO AIR

Atenuare. Lungime 600mm

P	f _m in Hz							
	63	125	250	500	1k	2k	4k	8k
50	6	12	21	33	35	40	25	21
75	4	9	16	26	31	37	19	16
100	4	8	16	19	27	30	16	14
125	3	7	12	17	24	23	14	12
150	3	7	10	15	19	21	12	11
175	2	6	10	15	17	19	12	9
200	2	4	9	12	15	15	11	7

Atenuare. Lungime 1200mm

P	f _m in Hz							
	63	125	250	500	1k	2k	4k	8k
50	10	21	41	50	50	50	45	31
75	7	15	31	50	50	50	43	31
100	6	12	28	40	50	50	35	26
125	5	11	25	35	45	47	28	21
150	5	11	20	34	38	40	28	20
175	4	10	18	27	36	37	25	18
200	3	9	17	23	30	31	22	17

Unitatea de măsură mm.
 P: Distanța între culise în mm.
 f_m (Hz): Banda de frecvență.



Aer/Apă



**Clădirea Titanic
(Belfast – Marea Britanie)**

Unități terminale pentru
volum variabil de aer KSL.

VFK-600



Grinzi de răcire active

Descrierea produsului

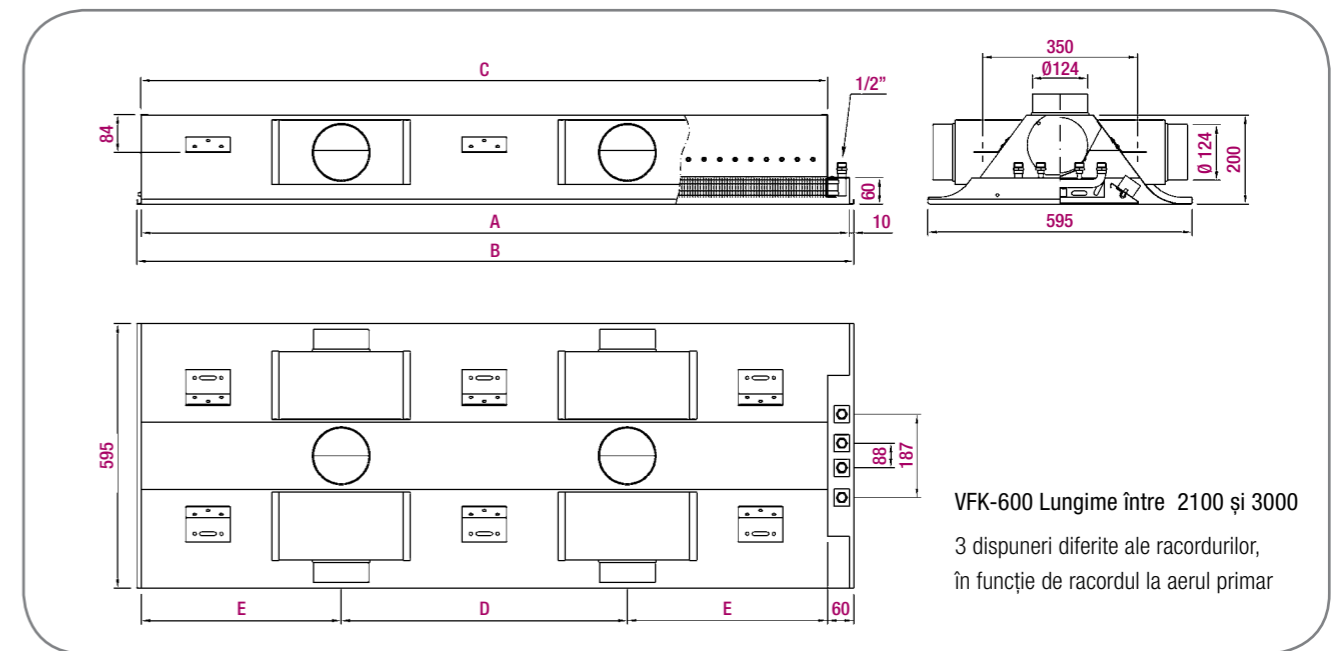
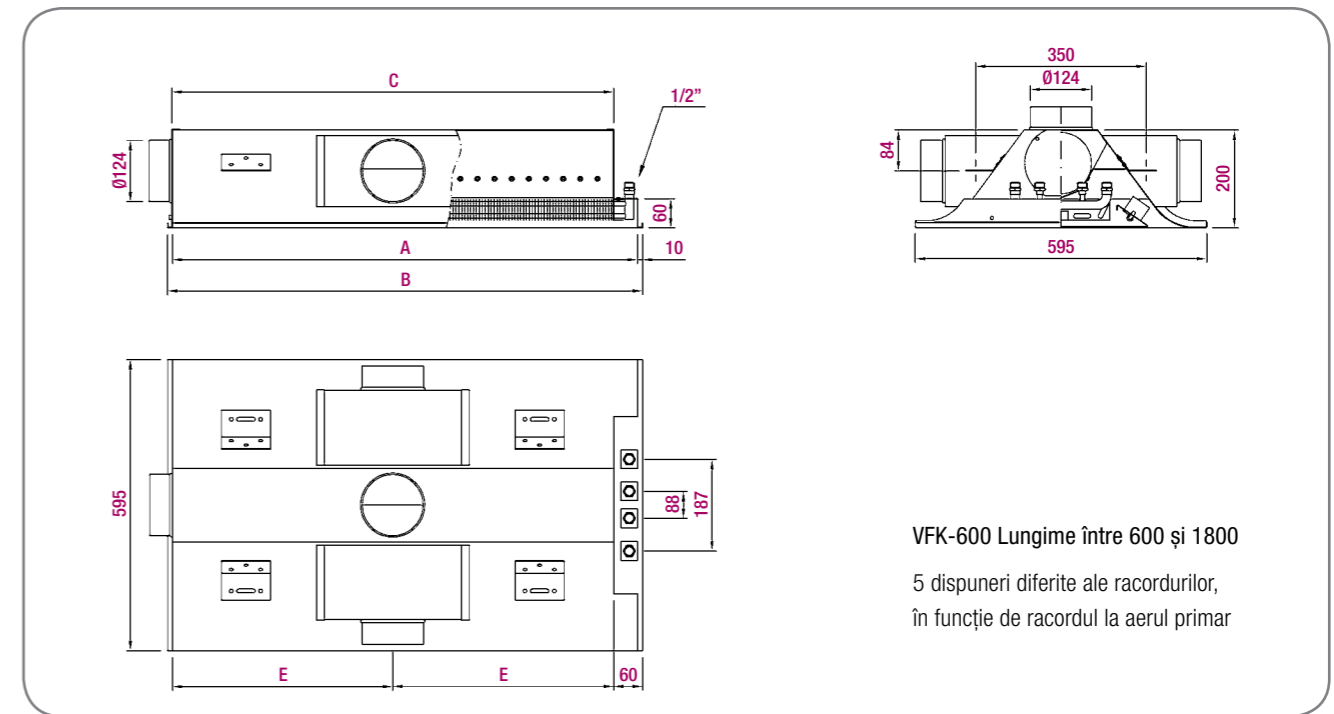
Grinda de răcire activă, marca KOOLAIR, model **VFK-600**, lungime L, lățime 600mm și înălțime 200mm, integrată în tavan fals sau gips carton. Este furnizată cu două difuzoare liniare laterale cu fante, cu deflector de aer din material plastic brut M1 (opțional) pentru introducerea cu efect Coandă a fluxul de aer amestecat (aer primar și aer secundar). Placă cu balamale, cu față perforată, disponibilă în diferite modele pentru acces la baterie și curățarea acesteia. Unitatea este echipată intern cu valve (dimensiune P/M/G) pe ambele laturi ale cutiei plenum, ca sistem opțional de control. Apă fierbinte sau apă răcită (instalație cu două țevi) sau apă fierbinte și apă răcită (instalație cu patru țevi), tuburi din cupru și lamele de aluminiu cu racord de apă de 1/2". Unul sau două racorduri de aer (frontal/lateral sau superior), Dia-124 mm.

VFK-600 este furnizat cu bride de agățare pentru instalare ușoară. Finisaj standard RAL9010, alte finisaje disponibile la cerere. Opțional, **VFK-600** poate fi echipat cu supapă de control/echilibrare și senzor de punct de rouă.

Pentru date tehnice vezi pagina de internet www.koolair.com & programul de selecție Komfortair-Water.



Dimensiuni generale



Dimensiune	A	B	C	E
600	592	572	522	261
900	892	872	822	411
1200	1192	1172	1122	561
1500	1492	1472	1422	711
1800	1792	1772	1722	861

Dimensiune	A	B	C	D	E
2100	2092	2072	2022	1011	506
2400	2392	2372	2322	1161	581
2700	2692	2672	2622	1311	656
3000	2992	2972	2922	1461	731

Unitatea de măsură mm.

VFK-Q



Grinzi de răcire active



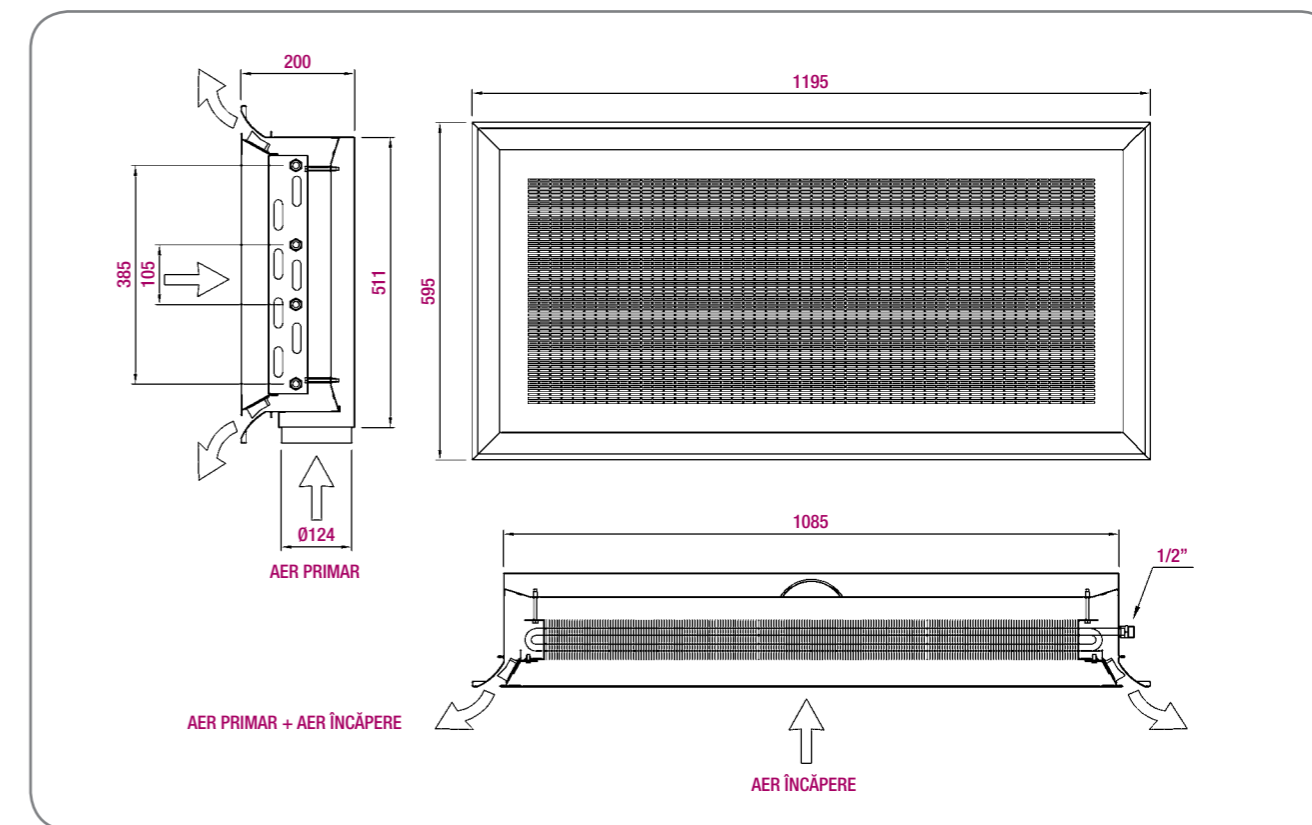
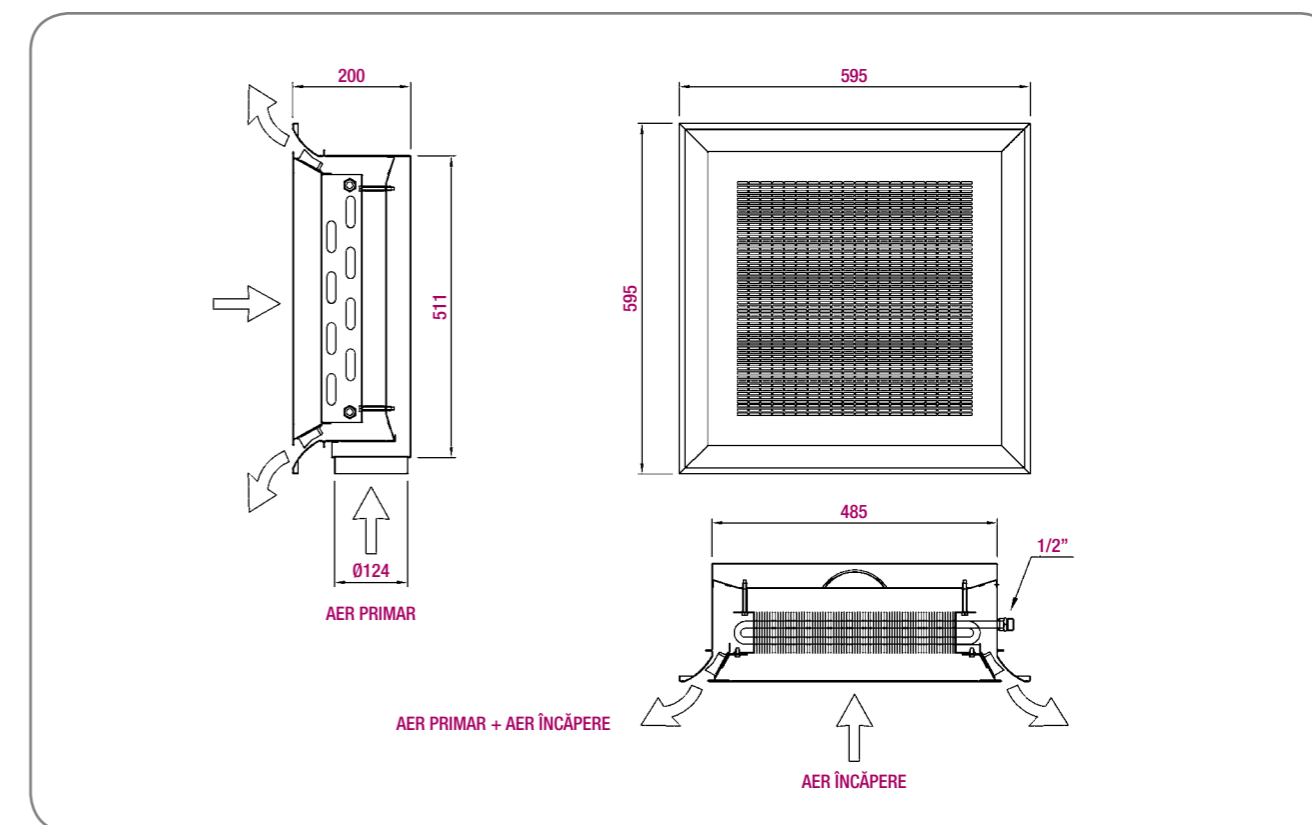
Descrierea produsului

Grinda de răcire activă, marca KOOLAIR, model **VFK-Q**, lungime (600/1200), lățime 600mm și înălțime 200mm, integrată în tavan fals sau ghips carton. Este furnizată cu patru difuzoare liniare laterale cu fante, cu deflector de aer din material plastic brut M1 (opțional) pentru introducerea cu efect Coandă a fluxul de aer amestecat (aer primar și aer secundar). Placă cu balamale, cu față perforată, disponibilă în diferite modele pentru acces la baterie și curățarea acesteia. Unitatea este echipată intern cu valve (dimensiune P/M/G) pe ambele laturi ale cutiei plenum, ca sistem opțional de control. Apă fierbinte sau apă răcită (instalație cu două țevi) sau apă fierbinte și apă răcită (instalație cu patru țevi), tuburi din cupru și lamele de aluminiu cu racord de apă de 1/2". Unul sau două racorduri de aer (frontal/lateral sau superior), Dia-124 mm.

VFK-Q este furnizat cu bride de agățare pentru instalare ușoară. Finisaj standard RAL9010, alte finisaje disponibile la cerere. Opțional, **VFK-Q** poate fi echipat cu supapă de control/echilibrare și senzor de punct de rouă. Pentru date tehnice vezi pagina de internet www.koolair.com & programul de selecție Komfortair-Water.



Dimensiuni generale



VFK-300



Grinzi de răcire active

Descrierea produsului

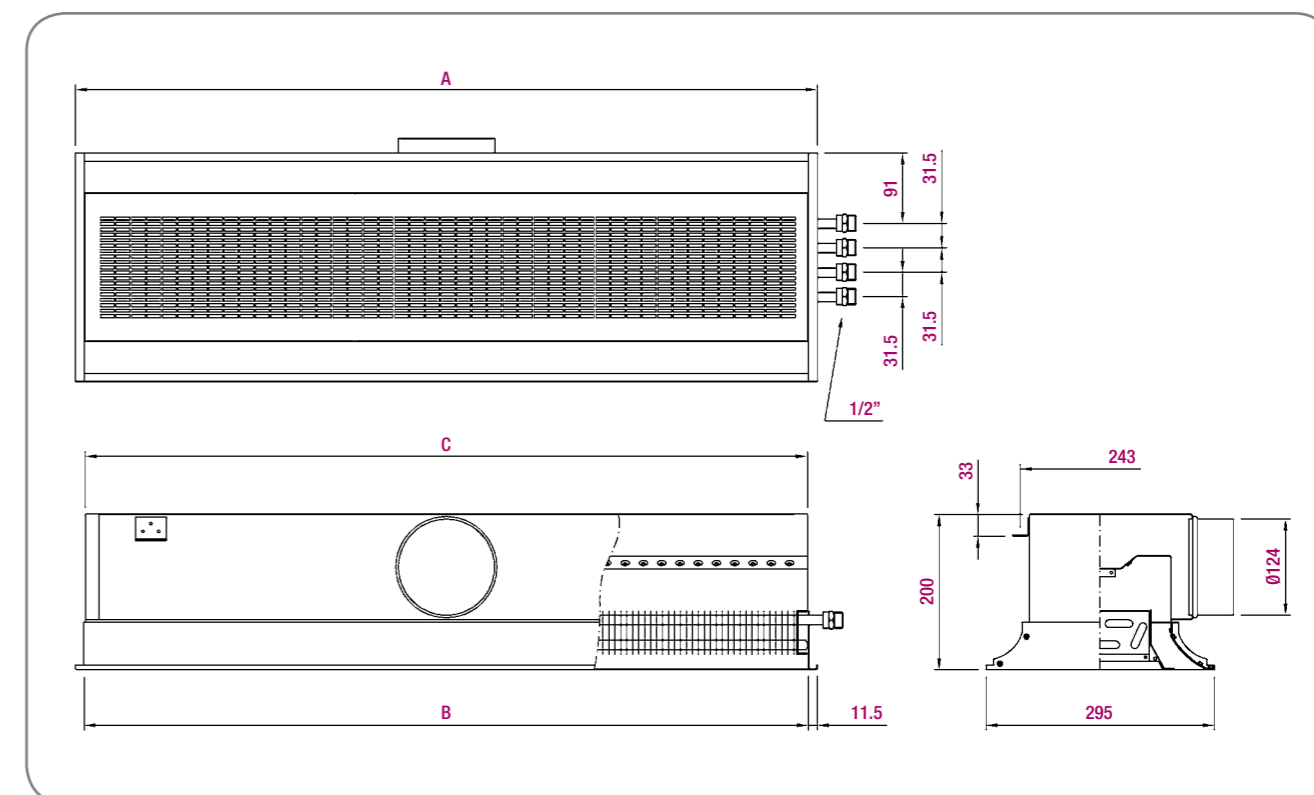
Grinda de răcire activă, marca KOOLAIR, model **VFK-300**, lungime între 600 și 3000, lățime 300mm și înălțime 200mm, integrată în tavan fals sau gips carton. Este furnizată cu două difuzoare liniare laterale cu fante, pentru introducerea cu efect Coandă a fluxul de aer amestecat (aer primar și aer secundar). Placă cu balamale, cu față perforată, disponibilă în diferite modele pentru acces la baterie și curățarea acesteia. Unitatea este echipată intern cu valve (dimensiune P/M/G) pe ambele laturi ale cutiei plenum, ca sistem opțional. Apă fierbinte sau apă răcită (instalație cu două țevi) sau apă fierbinte și apă răcită (instalație cu patru țevi), tuburi din cupru și lamele de aluminiu cu racord de apă de 1/2". Unul sau două racorduri de aer (frontal/lateral sau superior), Dia-124 mm.

VFK-300 este furnizat cu bride de agățare pentru instalare ușoară. Finisaj standard RAL9010, alte finisaje disponibile la cerere. Opțional, VFK-300 poate fi echipat cu supapă de control/echilibrare și senzor de punct de rouă. Pentru date tehnice vezi pagina de internet www.koolair.com & programul de selecție Komfortair-Water.

Dimensiune	A	B	C
900	895	872	874
1200	1195	1172	1174
1500	1495	1472	1474
1800	1795	1772	1774
2100	2095	2072	2074
2400	2395	2372	2374
2700	2695	2672	2674
3000	2995	2972	2974

Unitatea de măsură mm.

Dimensiuni generale



IHK



Unitate cu inducție

Descrierea produsului

Unitate cu inducție orizontală pentru introducerea aerului într-o direcție, model **IHK**, marca KOOLAIR, lungime (900/1200/1500) mm, lățime 700 mm și înălțime 200 mm, pentru instalare în tavane false. Este prevăzută cu o grilă de evacuare a aerului în diverse profile, pentru difuzarea orizontală a aerului amestecat (primar și secundar) cu efect Coandă. Grilă de inducție disponibilă în diverse profile, cu balama sau demontabilă pentru curățarea bateriei. Unitatea este prevăzută cu plenum cu valve interne (tip P/M/G) pentru introducerea aerului primar. Baterie internă în poziție orizontală (2/4) cu țevi pentru răcire și/sau încălzire, cu diametrul exterior 12 mm. și accesorii din aluminiu. Furnizată cu racord pentru aerul primar diametru frontal Ø124 mm. Introducerea și evacuarea aerului prin grile din profile de aluminiu, anvelope, profile de inducție fabricate în întregime din tablă galvanizată. Unitatea este prevăzută cu bride de fixare. Finisaj standard RAL 9010 sau grile vopsite mat cu aluminiu anodizat.

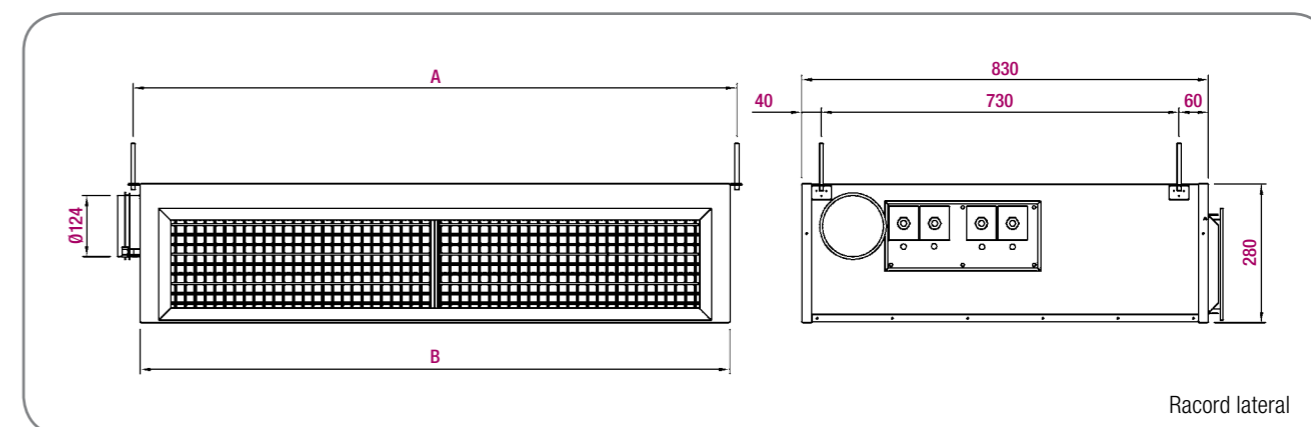
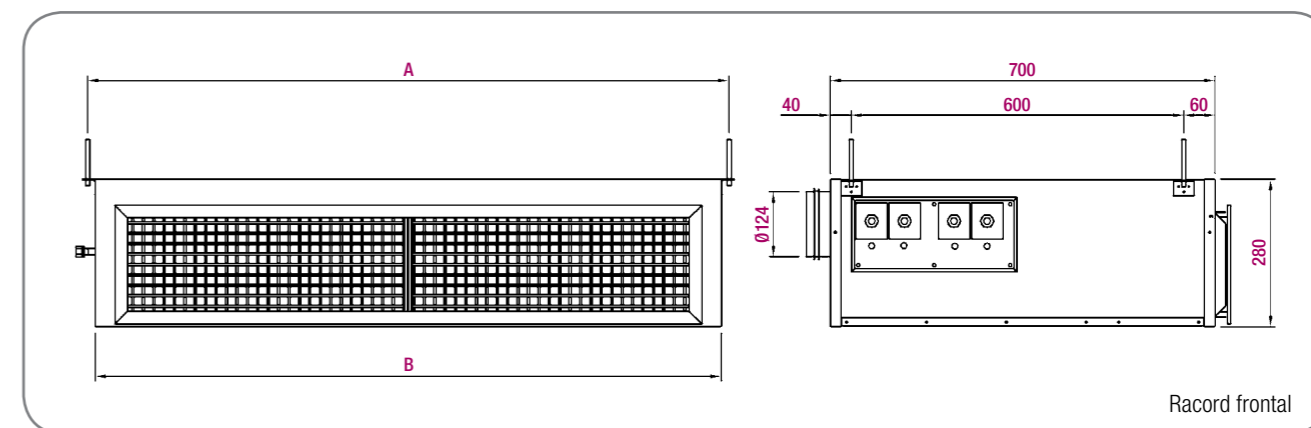
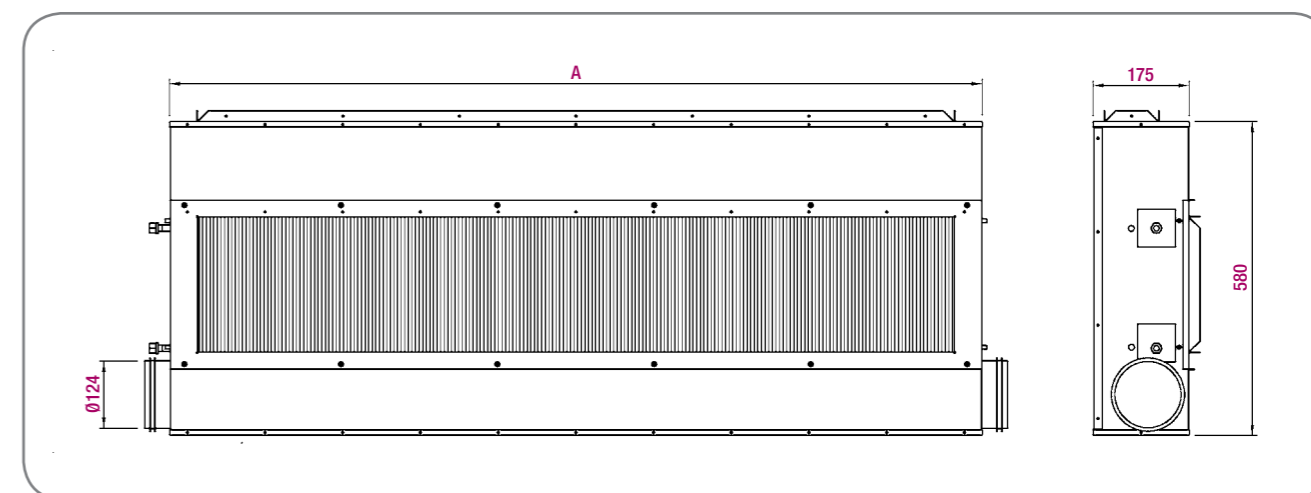


Opțional, **IHK** poate fi echipat cu supapă de control/echilibrare și senzor de punct de rouă. Vezi pagina de internet www.koolair.com & Komfortair-Programul apă pentru date tehnice.

SCOTT AIR

KOOLAIR

Dimensiuni generale



Racord superior

Dimensiune	A	B
900	932	900
1200	1232	1200
1500	1532	1500

Unitatea de măsură mm.

Racord lateral

Dimensiune	A	B
900	932	900
1200	1232	1200
1500	1532	1500

Unitatea de măsură mm.

IHK-V

Dimensiune	A
900	900
1200	1200
1500	1500

Unitatea de măsură mm.

VPK



Grinzi de răcire pasive

Descrierea produsului

Unitățile terminale montate în tavan, cunoscute sub numele de grinzi de răcire pasive, model **VPK**, fără introducerea de aer, sunt utilizate pentru compensarea sarcinilor interne dintr-o anumită zonă. Grinzile de răcire pasive utilizează apa pentru transportul energiei de răcire în diverse zone, ceea ce constituie un avantaj, deoarece unitățile economisesc energie și spațiu, în comparație cu sistemele cu aer. Grinzile de răcire pasive pot fi instalate în tavane false sau în poziție suspendată.

Modele

VPK. Grinzi de răcire pasive cu placă perforată.
VPK-E. Grinzi de răcire pasive fără placă perforată.

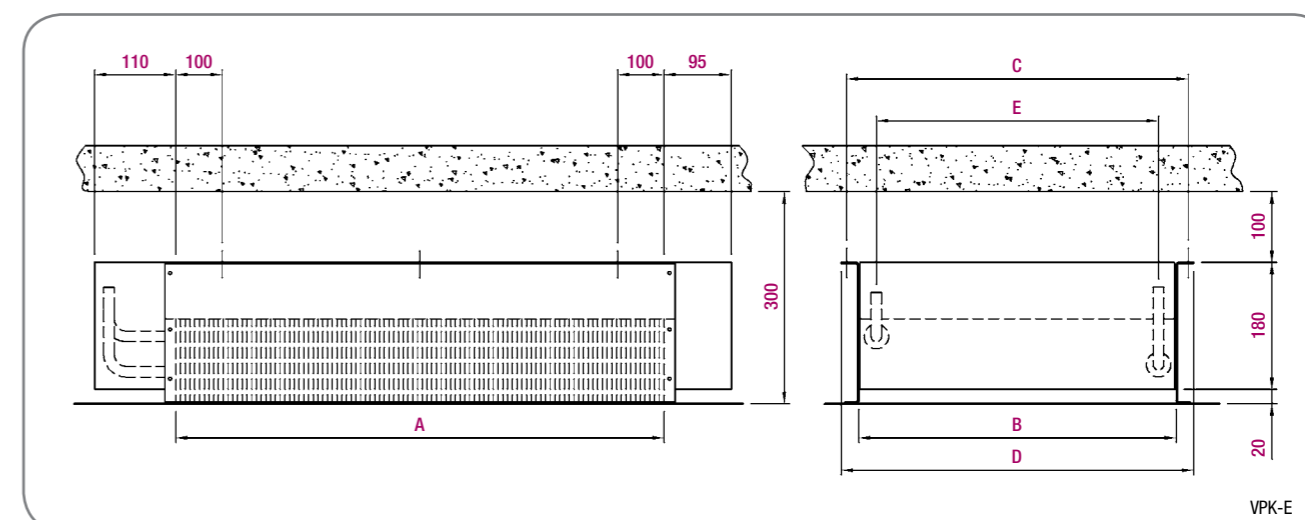
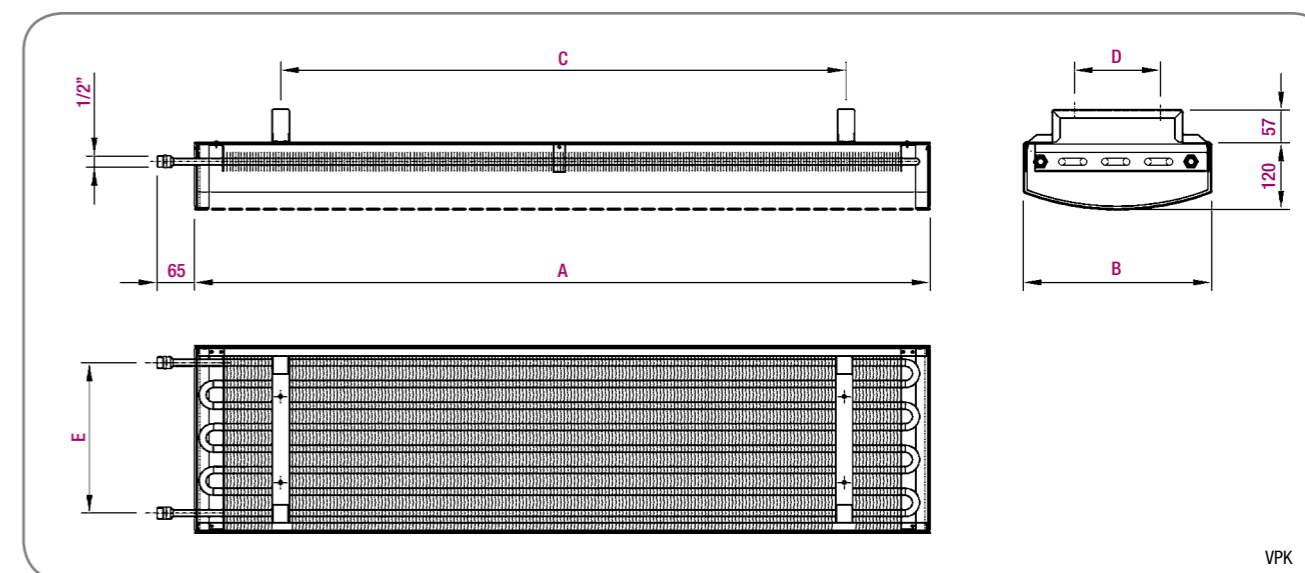
Finisaj

Carcasa și placa perforată sunt fabricate din oțel galvanizat. Unitatea schimbător de căldură constă din țevi și aripioare din aluminiu, cu flanșe galvanizate. Finisajul standard al suprafeței este alb pur (RAL9010) cu finisaj cu pulbere. Atât perforațiile plăcii, cât și culoarea se pot modifica la cerere. În plus, în grindă se pot monta accesorii de iluminat, difuzoare, sprinklere etc.

SCOTT AIR

KODAIR

Dimensiuni generale



Model	A	B	C	D	E
VPK-120-330-900	900	330	600	150	263
VPK-120-330-1200	1200	330	900	150	263
VPK-120-330-1500	1500	330	1200	150	263
VPK-120-330-1800	1800	330	1500	150	263
VPK-120-330-2100	2100	330	2x900	150	263
VPK-120-330-2400	2400	330	2x1050	150	263
VPK-120-330-2700	2700	330	2x1200	150	263
VPK-120-330-3000	3000	330	2x1350	150	263

Unitatea de măsură mm.

VPK-E

A	B	C	D	E
1500				
2000				
2500	320	354	370	270
3000				
1500				
2000				
2500	450	484	500	400
3000				
1500				
2000				
2500	600	634	650	550
3000				

Unitatea de măsură mm.

TFK



Tavane de răcire

Descrierea produsului

Modulul de tavan de răcire KOOLAIR **TFK** este proiectat pentru utilizare în tavane deschise sau modulare.

Modulele de tavane de răcire **TFK** (fără aer primar) sunt sisteme radiante care utilizează apa pentru transportul energiei de răcire în diverse încăperi, economisind astfel energie și spațiu, în comparație cu sistemele cu aer.

Acestea au avantajul deosebit al răcirii, evitând curenții de aer în încăpere.

Pot fi utilizate și pentru încălzire.

Când sunt instalate într-un tavan modular deschise, suprafața liberă a modulului trebuie să fie cât mai mare, pentru a asigura păstrarea eficienței răcirii.

Modele

TFK. Placă netedă.

TFK-P. Placă microperforată.

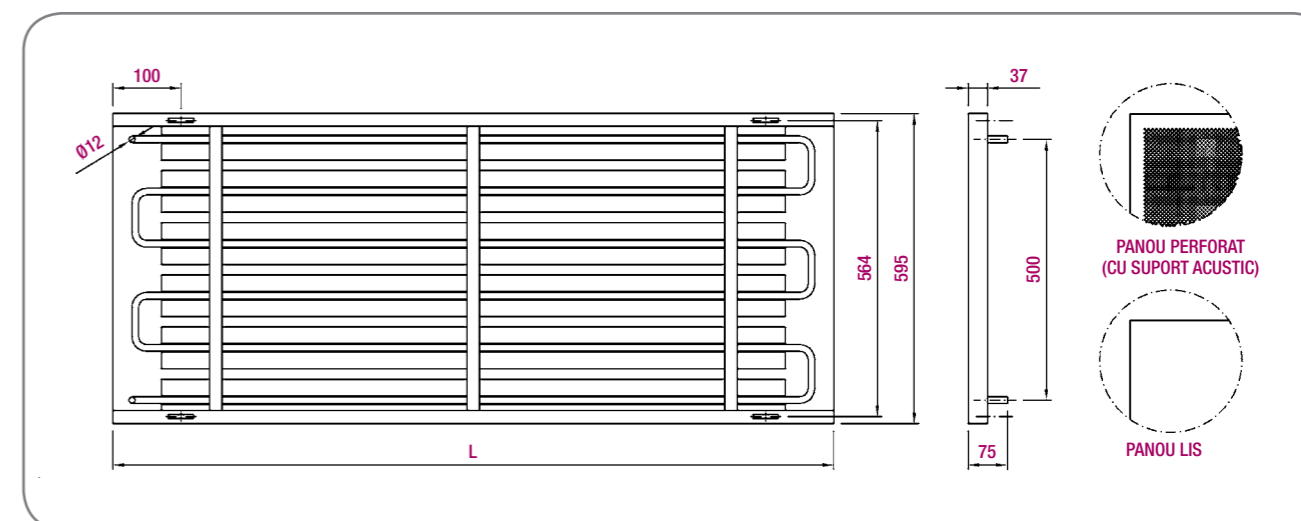
Finisaj

Placă din tablă galvanizată. Țevile din cupru sunt montate în secțiuni în placă. Acest lucru asigură un contact excelent, asigurând o bună transmisie termică între placă și țeava din cupru. Finisaj standard cu vopsea albă (RAL9010).

SCOTT AIR

KOOLAIR

Dimensiuni generale



Model	L
1200	1195
1800	1795
2400	2395
3000	2995

Unitatea de măsură mm.





Unități cu deplasare de aer

**Clădirea Gas Natural
(Madrid – Spania)**

Regulatoare KCR
și grinzi de răcire active VFK.

12

S90



S90-SC

Unități de deplasare a aerului



Descrierea produsului

Difuzoarele **S-90** sunt unități de deplasare a aerului cu montaj pe pardoseală. Unitatea include capace superioare și inferioare și placă frontală perforată pentru distribuția aerului.

Racordul se poate face prin capacul superior sau inferior.

Unitățile sunt construite din tablă galvanizată cu secțiuni din aluminiu și includ o placă de egalizare a aerului (vopsită negru) la interior, precum și un dispozitiv de măsurare a presiunii statice pentru a obține o rată nominală a debitului. Finisajul standard este vopsea albă RAL9010, deși sunt disponibile și alte culori RAL, la cerere.

Difuzorul de deplasare **S-90** poate fi folosit atât în mediu rezidențial / comercial, cât și în mediu industrial. Aerul este introdus din zona ocupată la o viteză mică de ieșire (<0,8m/s) pentru minimizarea turbulențelor. În funcție de dimensiune, unitățile pot prelucra volume mari de aer. Aerul este introdus la o diferență de temperatură între -1 și -6°C față de aerul ambiental.

Vezi catalogul **S-90** pentru date tehnice.

Alte modele

S-90-C. Circular. Dimensiuni între Ø 125 și 630mm.

S-90-SC. Semicircular. Dimensiuni între Ø160 și 630mm.

S-90-CC. Quadrant. Dimensiuni între Ø160 și 630mm.

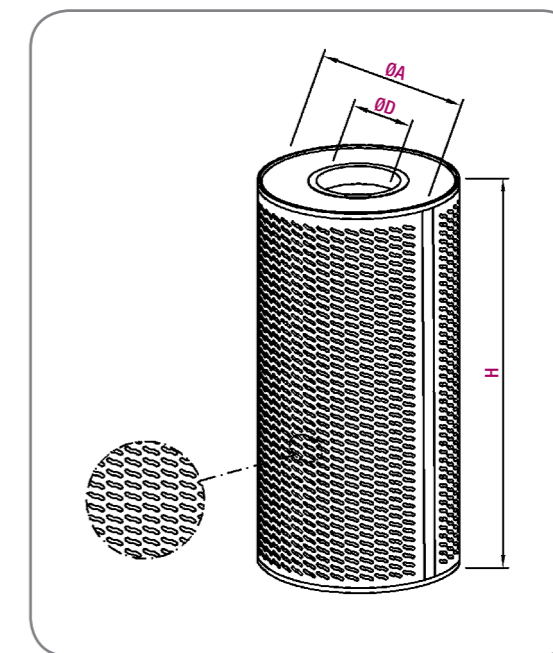
S-90-R. Rectangular. Dimensiuni standard LxH; L: 600-1200mm și H: 800-2000mm.

S-90-R-3. 3-Direcții Rectangular. Dimensiuni standard LxH; L: 600-1200 mm și H: 800-2000mm.

S-90-RT. Orizontal Rectangular. Dimensiuni standard LxH; L: 800-2000 mm și H: 200-800mm.

S-90-R-E. Montat îngropat. Rectangular. Dimensiuni standard LxH; L: 400-900mm și H: 400-600mm

Dimensiuni generale



Dimensiune	A	C	H	D
160	335	325	900	160
200	375	365	900	200
250	430	420	1200	250
315	495	480	1500	315
400	580	565	1800	400
500	680	665	2000	500
630	810	795	2000	630

Unitatea de măsură mm.

Tabel de selecție

Model	Q (m³/h)	L _{wa} [dB(A)]	ΔP _i (Pa)	X (m)
125	225	25	15	2.7
	270	30	21	3.5
	310	35	30	4.0
160	320	25	13	2.5
	380	30	17	3.0
	460	35	25	3.6
200	460	25	10	3.0
	550	30	14	4.0
	650	35	20	4.7
250	650	25	9	3.7
	770	30	12	4.6
	930	35	17	5.5
315	1,000	25	7	2.8
	1,100	30	10	3.1
	1,350	35	14	4.8
400	1,400	25	6	3.3
	1,650	30	8	3.8
	1,950	35	12	4.5
500	1,950	25	5	4.1
	2,300	30	7	5.9
	2,800	35	10	6.0
630	2,800	25	4	5.5
	3,400	30	6	6.9
	4,000	35	8	8.0



LEGENDĂ

Q (m³/h): Debit de aer.
 L_{wa} [dB(A)]: Nivel de zgomot.
 ΔP_i (Pa): Pierdere de presiune.
 X (m): Jet orizontal de aer pentru o viteză de 0,20m/s în zona ocupată la o diferență de temperatură ΔT=-3°C.

S90



S90-SC

Dimensiune	A	C	H
160	335	900	160
200	375	900	200
250	430	1200	250
315	495	1500	315
400	580	1800	400
500	680	2000	500
630	810	2000	630

Unitatea de măsură mm.

Tabel de selecție

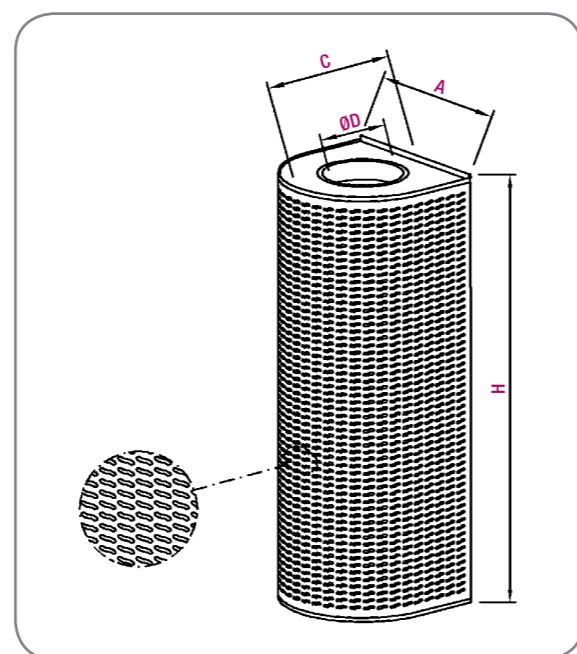
Model	Q (m³/h)	L _{wa} [dB(A)]	ΔP _t (Pa)	X (m)
160	320	25	12	5.4
	380	30	17	6.3
	450	35	23	7.5
200	460	25	10	7.1
	550	30	14	8.0
	650	35	20	9.5
250	660	25	9	6.4
	800	30	13	7.1
	950	35	18	7.0
315	980	25	8	3.7
	1,150	30	10	4.1
	1,350	35	14	4.7
400	1,450	25	6	4.4
	1,700	30	9	5.5
	2,000	35	12	5.9
500	2,100	25	5	6.1
	2,450	30	8	7.2
	2,900	35	11	8.0
630	3,100	25	5	7.5
	3,600	30	7	8.0
	4,350	35	10	9.5



LEGENDĂ

Q (m³/h): Debit de aer.
 L_{wa} [dB(A)]: Nivel de zgomot.
 ΔP_t (Pa): Pierdere de presiune.
 X (m): Jet orizontal de aer pentru o viteză de 0,20m/s în zona ocupată la o diferență de temperatură ΔT=-3°C.

Dimensiuni generale



S90-CC

Dimensiune	A	C	H
125	300	600	125
160	335	900	160
200	375	900	200
250	430	1200	250
315	495	1500	315
400	580	1800	400
500	680	2000	500
630	810	2000	630

Unitatea de măsură mm.

Tabel de selecție

Model	Q (m³/h)	L _{wa} [dB(A)]	ΔP _t (Pa)	X (m)
160	320	25	12	5.4
	390	30	18	6.3
	460	35	25	7.5
200	450	25	10	7.1
	540	30	14	8.0
	630	35	20	9.5
250	620	25	8	6.4
	740	30	11	7.1
	880	35	13	7.0
315	860	25	6	3.7
	1,040	30	9	4.1
	1,230	35	13	4.7
400	1,250	25	5	4.4
	1,450	30	7	5.5
	1,770	35	10	5.9
500	1,700	25	4	6.1
	2,000	30	6	7.2
	2,400	35	8	8.0
630	2,400	25	4	7.5
	2,850	30	5	8.0
	3,400	35	7	9.5



LEGENDĂ

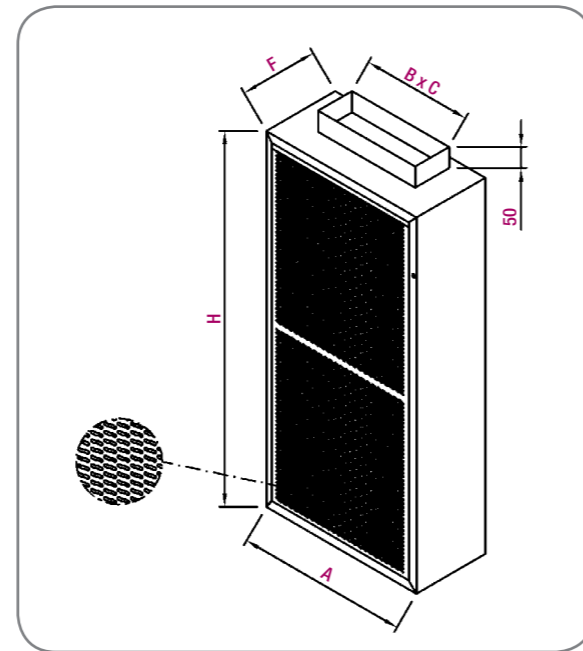
Q (m³/h): Debit de aer.
 L_{wa} [dB(A)]: Nivel de zgomot.
 ΔP_t (Pa): Pierdere de presiune.
 X (m): Jet orizontal de aer pentru o viteză de 0,20m/s în zona ocupată la o diferență de temperatură ΔT=-3°C.

S90



S90-R

Dimensiuni generale



Dimensiune	A	H	B	C	F
600 x 800 - 25	600	800	250	150	250
600 x 1200 - 30	600	1200	270	200	300
600 x 1500 - 30	600	1500	400	200	300
1000 x 1500 - 30	1000	1500	650	200	300
1200 x 2000 - 30	1200	2000	900	200	300

Unitatea de măsură mm.

Tabel de selecție

Model	Q (m³/h)	L _{wa} [dB(A)]	ΔP _t (Pa)	X (m)
600 x 800-25	570	25	12	5.5
	680	30	17	6.7
	820	35	24	7.8
600 x 1200-30	750	25	10	4.5
	920	30	14	5.3
	1,100	35	21	6.4
600 x 1500-30	1,050	25	9	4.7
	1,270	30	13	6.3
	1,500	35	18	8.0
1000 x 1500-30	1,500	25	7	5.0
	1,800	30	10	5.5
	2,170	35	15	7.0
1200 x 2000-30	1,950	25	6	7.3
	2,330	30	8	8.5
	2,800	35	12	10.1



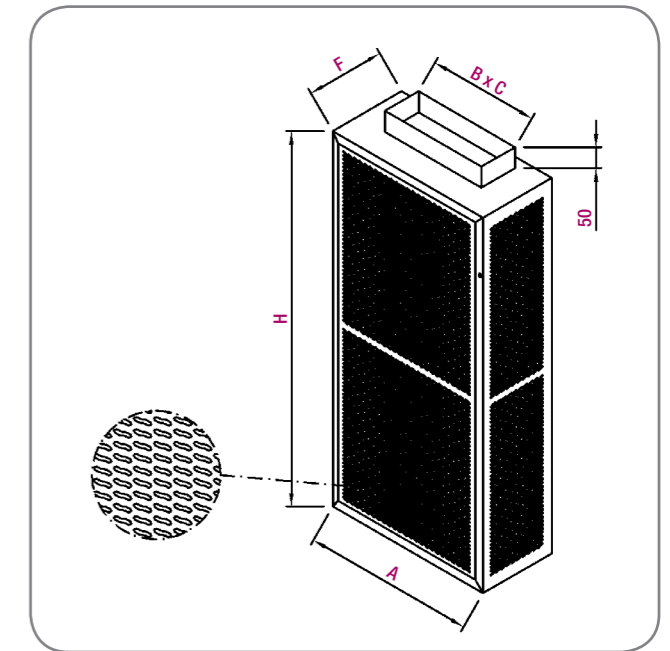
LEGENDĂ

Q (m³/h): Debit de aer.
 L_{wa} [dB(A)]: Nivel de zgomot.
 ΔP_t (Pa): Pierdere de presiune.
 X (m): Jet orizontal de aer pentru o viteză de 0,20m/s în zona ocupată la o diferență de temperatură ΔT=-3°C.

Dimensiuni generale



S90-R3



Dimensiune	A	H	F	B	C
600 x 800 x 25	600	800	250	250	150
600 x 1200 x 30	600	1200	300	270	200
600 x 1500 x 30	600	1500	300	400	200
1000 x 1500 x 30	1000	1500	300	650	200
1200 x 2000 x 30	1200	2000	300	900	200
1200 x 2000 x 35	1200	2000	350	900	250

Unitatea de măsură mm.

Tabel de selecție

Model	Q (m³/h)	L _{wa} [dB(A)]	ΔP _t (Pa)	X (m)
600 x 800-25	560	25	11	3.1
	650	30	14	3.3
	780	35	21	4.0
600 x 1200-30	750	25	9	2.7
	870	30	12	3.3
	1,020	35	17	3.8
600 x 1500-30	1,000	25	7	2.2
	1,200	30	11	2.7
	1,400	35	15	3.3
1000 x 1500-30	1,450	25	6	2.3
	1,750	30	9	2.7
	2,050	35	15	3.3
1200 x 2000-30	1,900	25	5	1.8
	2,250	30	7	2.2
	2,650	35	10	2.6
1200 x 2000-35	2,250	25	5	2.3
	2,650	30	8	2.6
	3,200	35	10	3.5



LEGENDĂ

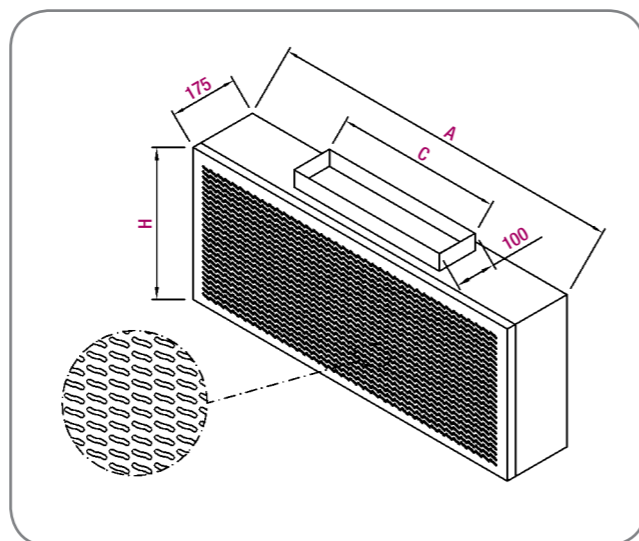
Q (m³/h): Debit de aer.
 L_{wa} [dB(A)]: Nivel de zgomot.
 ΔP_t (Pa): Pierdere de presiune.
 X (m): Jet orizontal de aer pentru o viteză de 0,20m/s în zona ocupată la o diferență de temperatură ΔT=-3°C.

S90



S90-RT

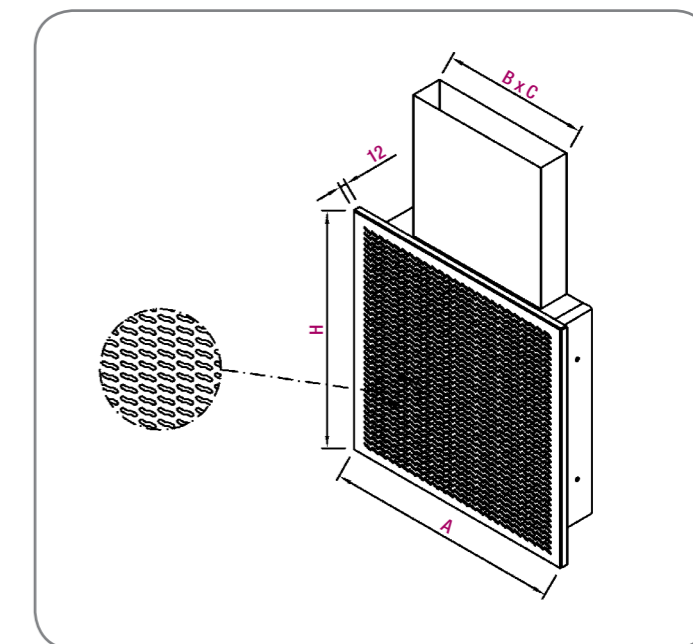
Dimensiuni generale



Dimensiuni generale



S90-RE



Dimensiuni	H	F	B
1250 x 200	1250	200	350
1250 x 350	1250	350	400
1450 x 500	1450	500	500
1450 x 650	1450	650	700

Unitatea de măsură mm.



LEGENDĂ

Q (m³/h): Debit de aer.
 L_{wa} [dB(A)]: Nivel de zgomot.
 ΔP_t (Pa): Pierdere de presiune.
 X (m): Jet orizontal de aer pentru
 o viteză de 0,20m/s în zona ocupată
 la o diferență de temperatură
 ΔT=-3°C.

Dimensiune	A	H	B	C
400 x 400	402	402	250	50
500 x 500	502	502	350	50
600 x 600	602	602	450	50
900 x 600	902	602	600	60

Unitatea de măsură mm.



LEGENDĂ

Q (m³/h): Debit de aer.
 L_{wa} [dB(A)]: Nivel de zgomot.
 ΔP_t (Pa): Pierdere de presiune
 X (m): Jet orizontal de aer pentru
 o viteză de 0,20m/s în zona ocupată
 la o diferență de temperatură
 ΔT=-3°C.

Tabel de selecție

Model	Q (m ³ /h)	L _{wa} [dB(A)]	ΔP _t (Pa)	X (m)
1250 x 200	355	25	6	4.0
	430	30	10	4.7
	515	35	14	5.7
1250 x 350	455	25	7	2.9
	545	30	10	3.5
	660	35	14	4.2
1450 x 500	540	25	6	2.0
	650	30	8	2.5
	785	35	12	3.0
1450 x 650	705	25	5	2.0
	850	30	7	2.5
	1,025	35	11	3.0

Tabel de selecție

Model	Q (m ³ /h)	L _{wa} [dB(A)]	ΔP _t (Pa)	X (m)
400 x 400	100	25	3	3.1
	120	30	5	3.7
	145	35	7	4.5
500 x 500	140	25	3	2.8
	170	30	4	3.3
	200	35	6	4.0
600 x 600	175	25	3	2.5
	215	30	4	3.0
	255	35	6	3.6
900 x 600	280	25	3	2.6
	335	30	4	3.1
	400	35	6	3.7

LADES



Unități de deplasare a aerului tip jet

Descrierea produsului

Difuzorul **LADES** a fost proiectat pentru instalare în încăperi cu tavane înalte (nu mai înalte de 5 sau 6 m.), cum ar fi hale industriale, mari magazine etc. Difuzorul este octogonal, iar secțiunea superioară este prevăzută cu multiple orificii pentru introducerea aerului cald.

Secțiunea inferioară are o carcasă detașabilă perforată pentru introducerea aerului rece. Pentru distribuția uniformă a aerului, interiorul este echipat cu o placă de egalizare. Secțiunea cu orificii multiple și secțiunea perforată sunt separate cu un regulator de debit controlat cu motor electric, control manual sau componentă termică. Difuzorul **LADES** este fabricat din tablă galvanizată. Secțiunea cu orificii multiple este fabricată din material ABS clasa V0, conform UL94. Întregul terminal este vopsit în RWMZ-60 gri. La comandă specială, unitatea poate fi vopsită în alte culori.

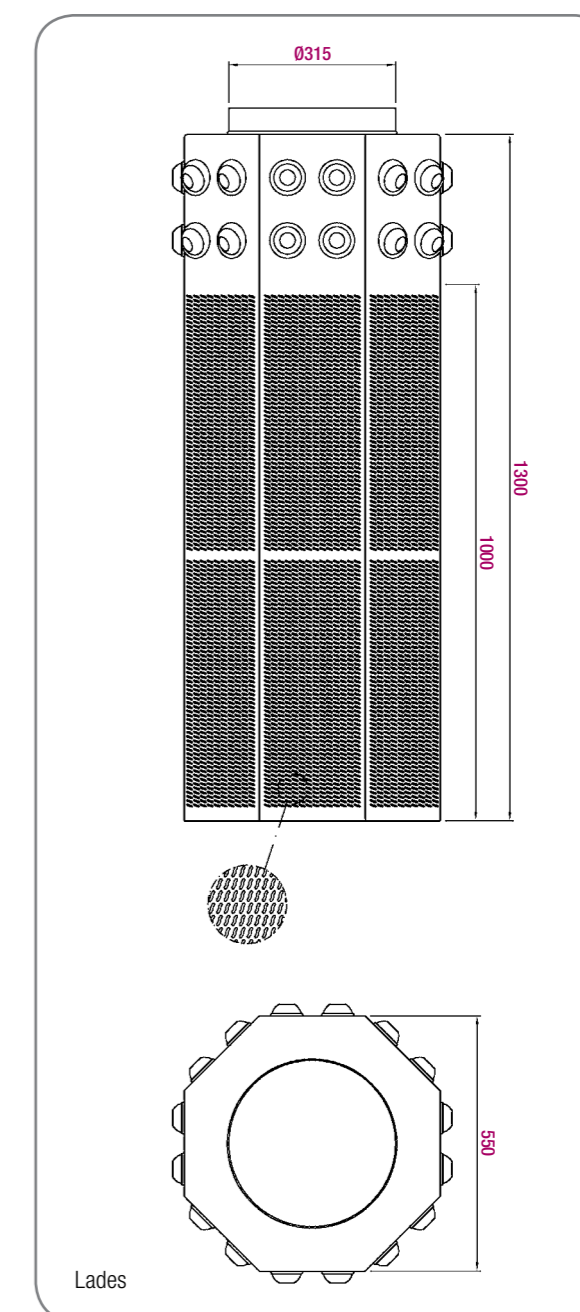
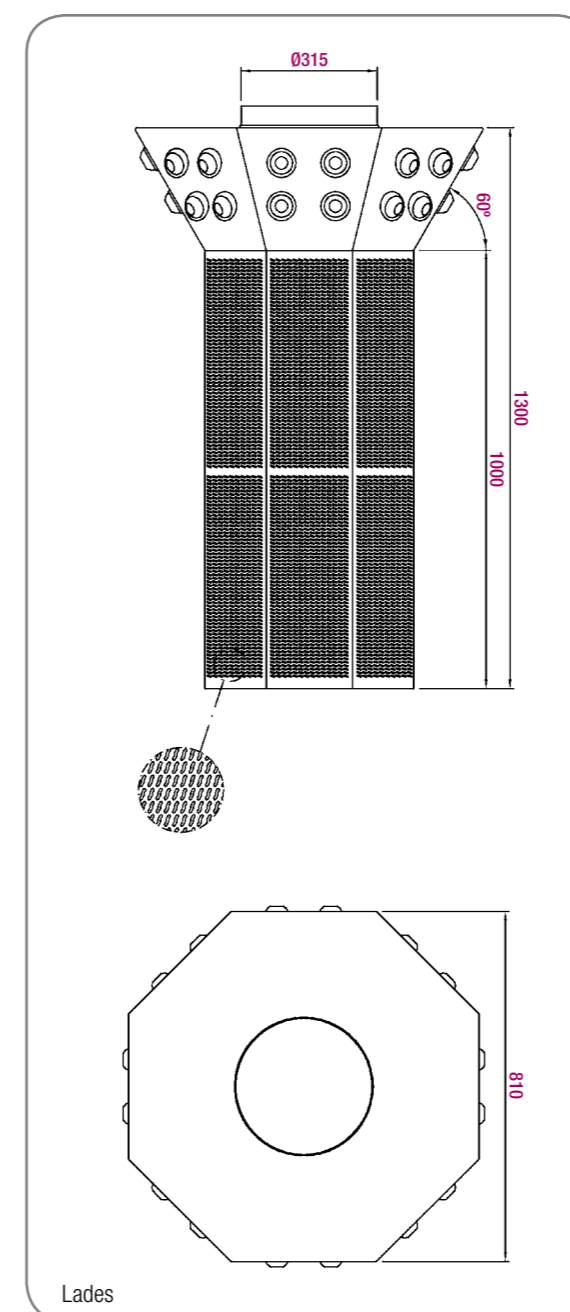
Modele

LADES. Difuzor cu duze și placă perforată.

LADES-I. Difuzor cu duze înclinate și placă perforată.



Dimensiuni generale



Tabel de selecție

Configurație	Q (m³/h)	L _{WA} [dB(A)]	ΔP _t (Pa)	X (m)	V _k (m/s)
Rece	1000	25	11		
	1175	30	15		
	1375	35	21		
Cald	470	25	9	4.1	5.2
	570	30	13	5.0	6.3
	690	35	19	6.1	7.6

LEGENDĂ

Q (m³/h): Debit de aer.
 L_{WA} [dB(A)]: Nivel de zgomot.
 ΔP_t (Pa): Pierdere totală de presiune.
 X (m): Viteza maximă a fluxului de aer la 0,5 m. de la difuzor.
 V_k (m/s): Viteză efectivă.

S-90-GV



Difuzor cu geometrie variabilă

Descriere produs

Difuzoarele tip **S-90-GV** sunt unități cu geometrie variabilă pentru montaj la înălțimi considerabile. Sunt folosite pentru aplicații industriale, atât pentru încălzire cât și pentru răcire aer.

Sunt alcătuite dintr-un cilindru perforat, discuri interioare, și un damper pentru a modifica debitul refulat.

Aerul intră în difuzor prin cilindrul de ghidaj în placa cu orificii, și atunci când întâlnește damper-ul își schimbă direcția.

În modul răcire aerul este refulat pe orizontală și este distribuit într-un mod radial.

În modul încălzire damper-ul este închis și aerul este refulat pe verticală.

Damper-ul poate fi ajustat manual, cu ajutorul unui servomotor sau prin intermediul unui dispozitiv de ajustare în funcție de temperatură.

Difuzorul poate fi conectat prin intermediul unui racord circular poziționat la partea superioară.

Difuzorul poate fi suspendat sau fixat pe coloane

sau pereți, pe coturi sau racorduri sub tubulatura principală.

Înălțimea minimă recomandată de montaj este de 3m, iar cea maximă este de 8m.

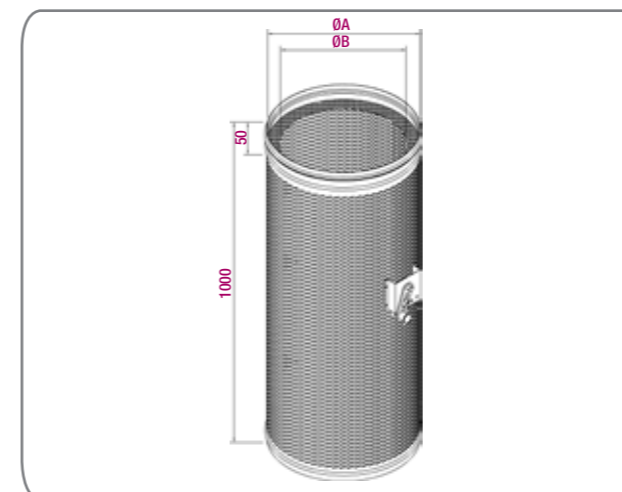
Finisaj

Difuzoarele sunt construite din oțel galvanizat cu dicuri și damper încorporate pentru echilibrare aer.

Finisajul standard este vopsit alb RAL 9010, deși orice altă culoare RAL este disponibilă la cerere.

Oțel inoxidabil și conectare laterală sunt disponibile la cerere.

Dimensiuni generale



Nominal	Ø A	Ø B
250	248	194
315	313	259
355	353	299
400	398	344
450	449	394
500	498	444
560	558	504
630	628	574

Unitatea de măsură mm.

Tabel de selecție (Refulare verticală)

Dimensiune	Q (m³/h)	L _{WA} [dB(A)]	ΔP _t (Pa)	X (m)
250	615	35	16	2,6
	715	40	22	3,1
	835	45	30	3,6
315	915	35	13	3,1
	1.070	40	17	3,6
	1.250	45	23	4,3
355	1.120	35	11	3,4
	1.315	40	15	4,0
	1.535	45	20	4,6
400	1.475	35	10	3,9
	1.720	40	14	4,6
	2.010	45	19	5,4
450	1.805	35	10	4,3
	2.010	40	13	4,8
	2.460	45	18	5,9
500	2.165	35	9	4,6
	2.530	40	12	5,4
	2.950	45	16	6,3
560	2.630	35	9	5,0
	3.075	40	12	5,9
	3.590	45	16	6,9
630	3.030	35	7	5,1
	3.540	40	9	6,0
	4.135	45	12	7,0

Tabel de selecție (Refulare orizontală)

Dimensiune	Q (m³/h)	L _{WA} [dB(A)]	ΔP _t (Pa)	X (m)
250	615	35	16	1,5
	750	40	24	1,9
	900	45	35	2,2
315	980	35	14	2,0
	1.200	40	22	2,4
	1.425	45	30	2,9
355	1.250	35	13	1,9
	1.500	40	19	2,3
	1.800	45	27	2,7
400	1.650	35	13	2,2
	2.000	40	19	2,7
	2.400	45	28	3,2
450	2.050	35	13	2,5
	2.400	40	17	2,9
	2.875	45	25	3,5
500	2.400	35	11	2,7
	2.900	40	16	3,2
	3.500	45	23	3,9
560	3.000	35	10	2,9
	3.500	40	14	3,4
	4.250	45	21	4,1
630	3.250	35	7	2,8
	3.950	40	11	3,3
	4.700	45	16	4,0

LEGEND

Q (m³/h): Debit aer.

L_{WA} [dB(A)]: Putere acustică.

ΔP_t (Pa): Pierdere de presiune totală.

Y (m): Lungime maximă jet de aer pentru ΔT = +10° C

Lungime jet pentru viteză maximă de 0,20 m/s în zona ocupată, pentru ΔT = -6° C.

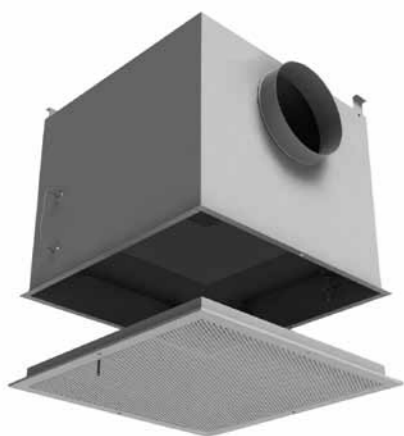


Mai multe...

Sediul Real Madrid (Madrid – Spania)

Grillă S-20,
grilă liniară S-30,
difuzoare circulare 43-SF,
difuzoare elicoidale DFRO,DFRA-OV și DFTR-R,
difuzoare liniare LK-70,
valve multiple tip jet DF-49-MT3-SB,
regulatoare RCCK și RCQK
și clapete rectangulare rezistente la foc SFR.

KPA



Unitate terminală de filtrare cu plenum



Descrierea produsului

Ansamblu format din plenum și difuzor pentru filtrare de înaltă performanță. Disponibil în diverse dimensiuni și permițând execuții care implică diverse tipuri de difuzoare (elicoidale, pătrate, cu plăci perforate,...). Instalare pe tavan și perete. Plenum fabricat din tablă galvanizată în interior și cu aspect lucios RAL9010 la exterior.

Alte modele

KPA - BSC. Cutie plenum cu racord circular în partea superioară.
KPA - BLC. Cutie plenum cu racord circular lateral.
KPA - BLR. Cutie plenum cu racord rectangular lateral.

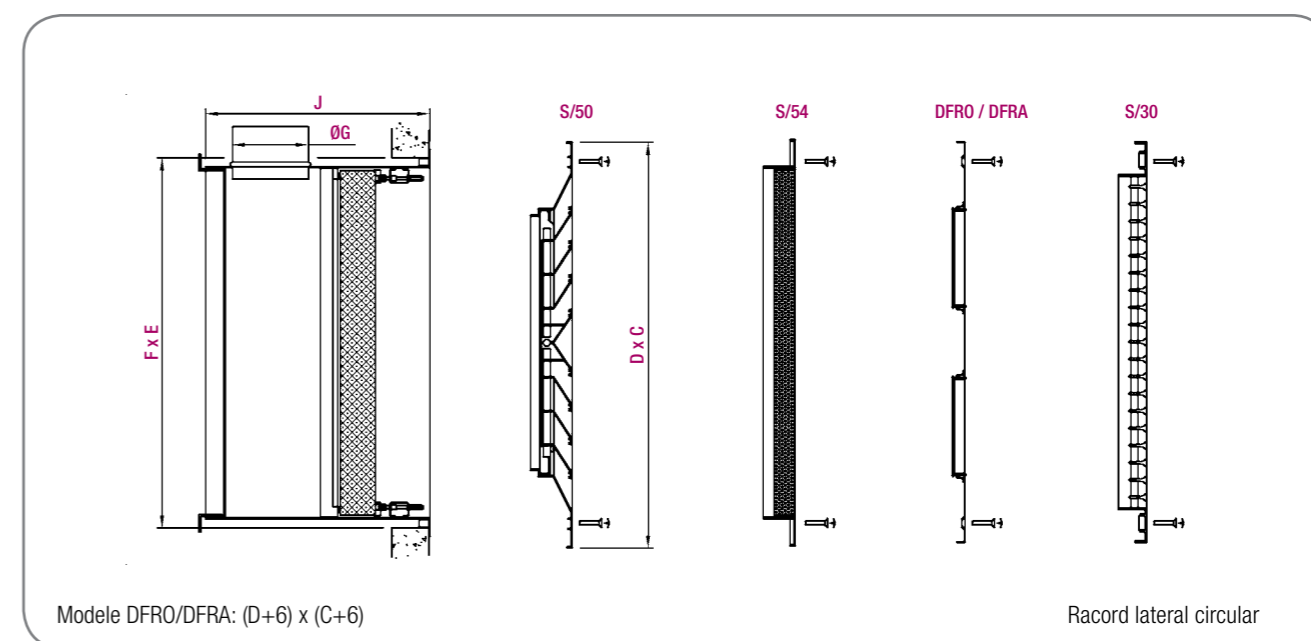
Accesorii

SP. Fără dispozitiv de măsurare a presiunii.
RE. Cu dispozitiv de măsurare a presiunii.

SCOTT AIR

KOTO AIR

Dimensiuni generale



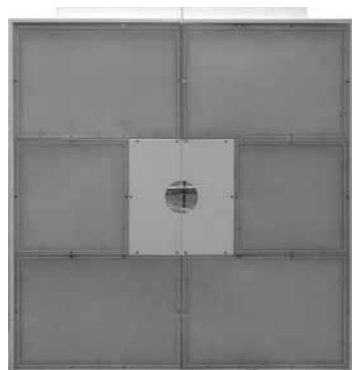
Filtru	C	D	E	F	Ø G	J
305 x 305 x 68	369	369	355	355	123	406
305 x 610 x 68		669		655	158	442
610 x 610 x 68	669	929	655	959	198	482
915 x 610 x 68				1264	248	532
1220 x 610 x 68				1274	298	582

Unitatea de măsură mm.

Disponibile și alte dimensiuni de filtre



KTF



Tavan de filtrare

Descrierea produsului

Tavanul de filtrare este un difuzor de aer pentru filtrarea eficientă a volumelor de aer, conform reglementărilor specifice spitalelor. Tavanul de filtrare **KTF** este adaptat pentru blocurile chirurgicale 3 și 4, conform S90-351. Respectă cerințele clasei ISO5 pentru calitatea aerului ambiental în sălile de operație, conform EN-ISO-14644-1 și sunt testate la scurgeri conform ISO14644-3.

Filtrele au un profil de mici dimensiuni, circa 68mm. Aceste componente au avantajul unei pierderi de presiune scăzute (100Pa la 200Pa la capăt).

Finisaj

Plenum din tablă galvanizată, cu vopsea epoxidică RAL 9010.

Fabricat în diverse dimensiuni.

Pentru a asigura etanșeitățile, plenumul este perfect plat și impermeabil, ceea ce ajută la îmbunătățirea etanșezării perimetrice fără scurgeri la colțuri.

În plus, este prevăzut cu dispozitiv de eliberare a presiunii. Grila de introducere a aerului este fabricată din plăci perforate din oțel, cu rată de perforare de 50%.

Filtre de mare eficiență H14 sau U15 la dimensiuni standard.

Tabel de selecție

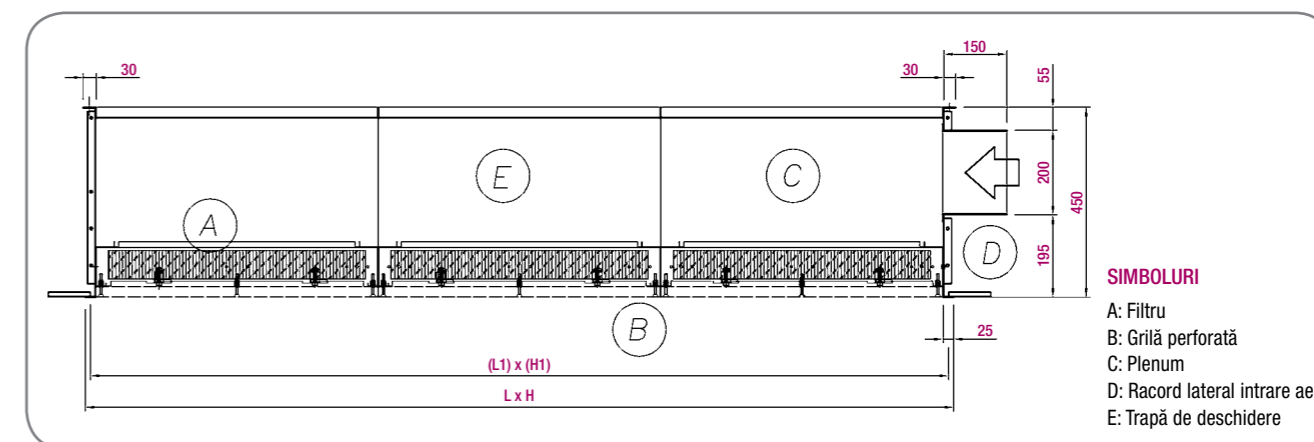
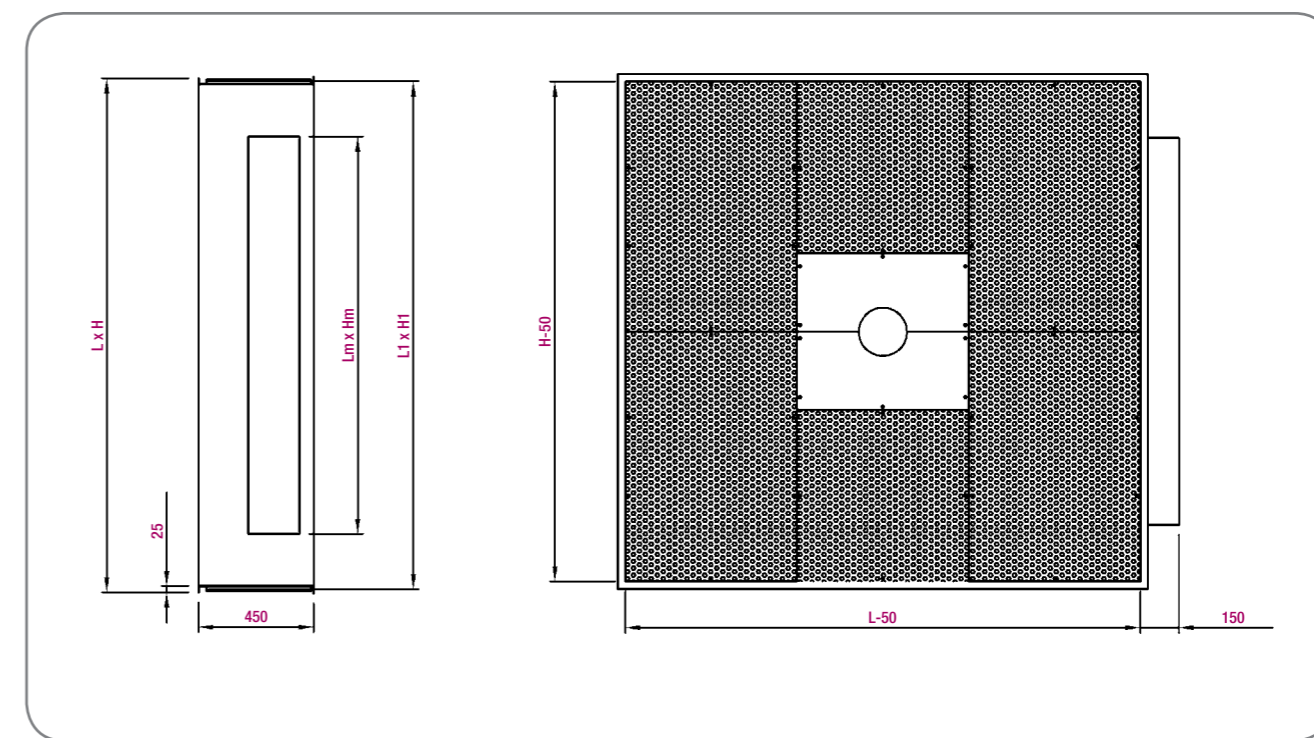
Model	Viteza la racordul filtrului (m/s)		
	0.2	0.3	0.4
2.5 x 1.5	1987	2754	3672
2 x 2	2385	3305	4406
2.5 x 2	3146	4361	5814
3 x 2	3577	4957	6610
2.5 x 2.5	4140	5738	7650
3 x 2.5	5117	7092	9455
3.5 x 3	6677	9253	12338
4 x 3	7949	11016	14688

Debit de aer introdus (m³/h)

SCOTT AIR

KOTO AIR

Dimensiuni generale



SIMBOLURI

- A: Filtru
- B: Grilă perforată
- C: Plenum
- D: Racord lateral intrare aer
- E: Trapă de deschidere

Model	Orificiu		Dimensiune totală L x H x A	Racord Lm x Hm	Nr. de piese
	L1	H1			
2.5 x 1.5	2680	1280	2730 x 1330 x 450	1000 x 200	1
2 x 2	2010	1950	2060 x 2000 x 450	1550 x 200	2
2.5 x 2	2560	2010	2610 x 2060 x 450	1550 x 200	2
3 x 2	2925	2010	2975 x 2060 x 450	1800 x 200	2
2.5 x 2.5	2680	2620	2730 x 2670 x 450	2100 x 200	2
3 x 2.5	3230	2680	3280 x 2730 x 450	2350 x 200	4
3.5 x 3	3350	3230	3400 x 3280 x 450	2950 x 200	4
4 x 3	4020	3230	4070 x 3280 x 450	3580 x 200	4

Unitatea de măsură mm.

AOBD



AOBD-102-E Acționat manual



AOBD-102-E Motorizat



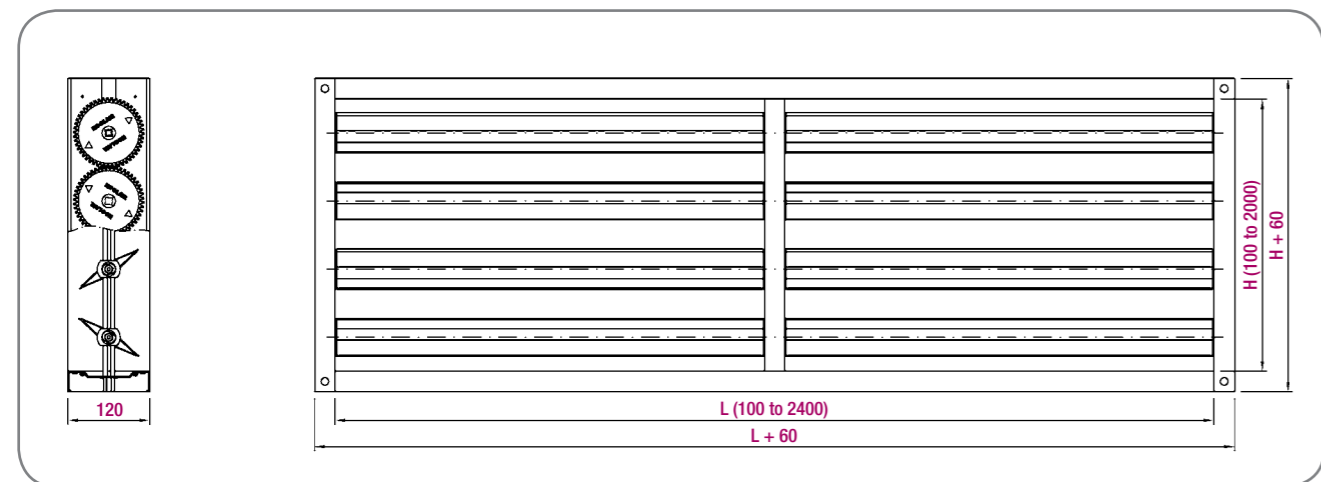
Regulator

Descrierea produsului

Regulator de debit cu lamele opozabile și aerodinamice, fabricate din aluminiu (**AOBD-102-E**). Corpul regulatorului are încorporat garnituri de etanșare în perimetrul interior pentru a asigura o etanșare completă. Mișcarea lamelor este asigurată prin intermediul unui mecanism cu roți,

care asigură o fricțiune perfectă, cu acționare manuală sau cu motor. Lamelele sunt disponibile cu distanțe între axe de 75 și 100mm, pentru a completa întreaga gamă de dimensiuni de tubulatură. Finisaj în aluminiu natural.

Dimensiuni generale



SCOTT AIR 210-TA



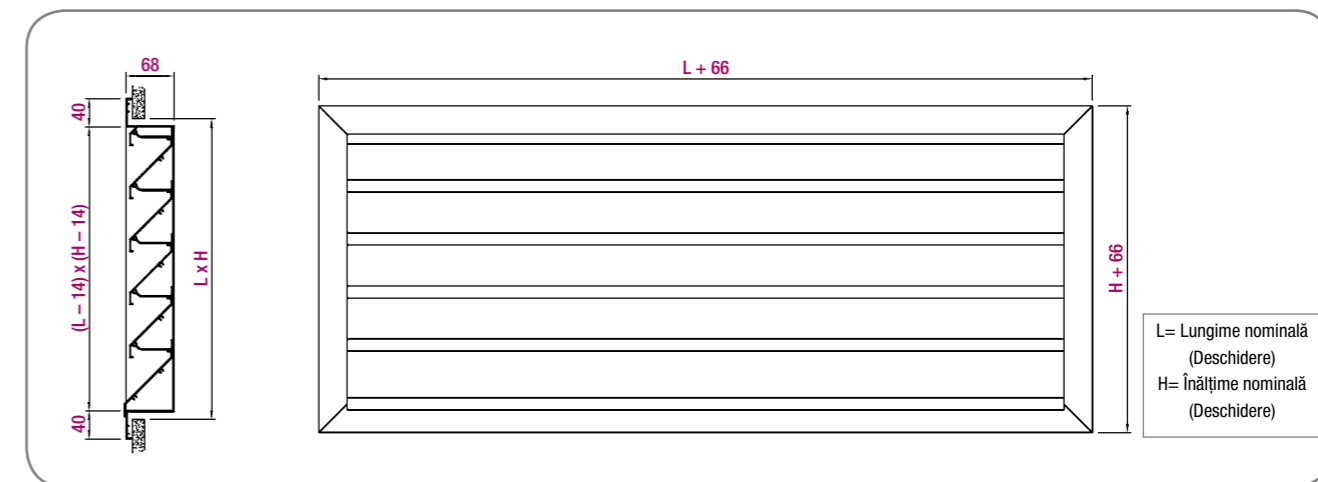
Prize de aer

Descrierea produsului

Prize de aer pentru introducerea aerului, model KOOLAIR **210-BP**, cu plasă metalică împotriva păsărilor. Designul și forma lamelor nu lasă să se vadă prin grilă. În plus, pătrunderea apei pluviale, a zăpezii etc. este prevenită, fiind destinate în special montajului exterior.

Este furnizată cu plasă pentru păsări sau pentru insecte. Manșonul prizei de aer este prevăzut cu cleme de ancorare pentru instalare. Fabricată din aluminiu. Finisaj standard din aluminiu natural. Disponibil în finisaj aluminiu anodizat și alte culori RAL, la comandă specială.

Dimensiuni generale



L= Lungime nominală (Deschidere)
H= Înălțime nominală (Deschidere)

TAC-200



Prize de aer circulare

Descrierea produsului

Prize de aer circulare pentru introducerea aerului din exterior, model KOOLAIR **TAC-200**.

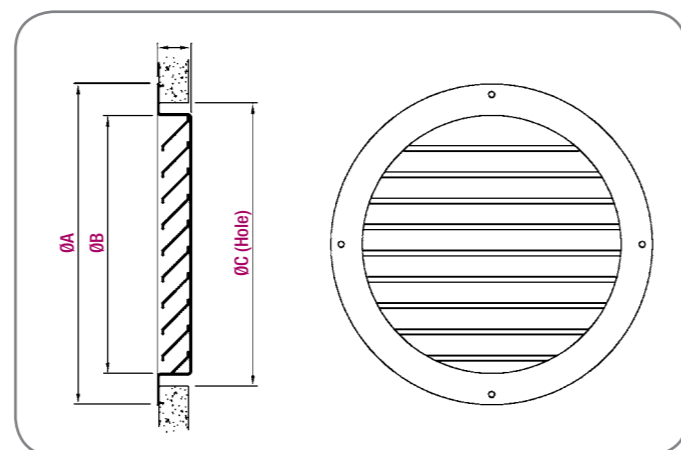
Designul și forma lamelor nu lasă să se vadă prin grilă. În plus, pătrunderea apei pluviale, a zăpezii etc. este prevenită, fiind destinate în special montajului în exterior.

Forma sa circulară o face ideală pentru locuri unde, din considerente arhitecturale, instalarea prizelor de aer rectangulare convenționale nu este permisă.

Cadrul prizei include orificii pentru montajul cu șuruburi.

Fabricat din aluminiu, vopsit în alb RAL9010.

Dimensiuni generale



Nominal	Ø A	Ø B	Ø C	E
125	181	121	145	
160	216	156	180	
200	256	196	220	
250	306	246	270	
315	375	295	315	
400	460	380	400	32
450	510	430	450	
500	560	480	500	
630	690	610	630	
710	770	690	710	
800	882	782	800	
1000	1082	982	1000	63,5
1250	1332	1232	1250	

Unitatea de măsură mm.

SCOTT AIR 230-SP



Regulator de suprapresiune

Descrierea produsului

Regulator de suprapresiune, model KOOLAIR **230-SP**. Include garnituri de etanșare pe lamele pentru o închidere mai eficientă și pentru atenuarea zgomotului. La comandă specială, poate fi furnizat cu cadru-u, cu lamele inversate, lamele interconectate etc.

Cadrul include orificii pentru montaj sau pentru racordarea la tubulatură șuruburi sau nituri.

Fabricat din aluminiu extrudat, finisaj standard din aluminiu natural.

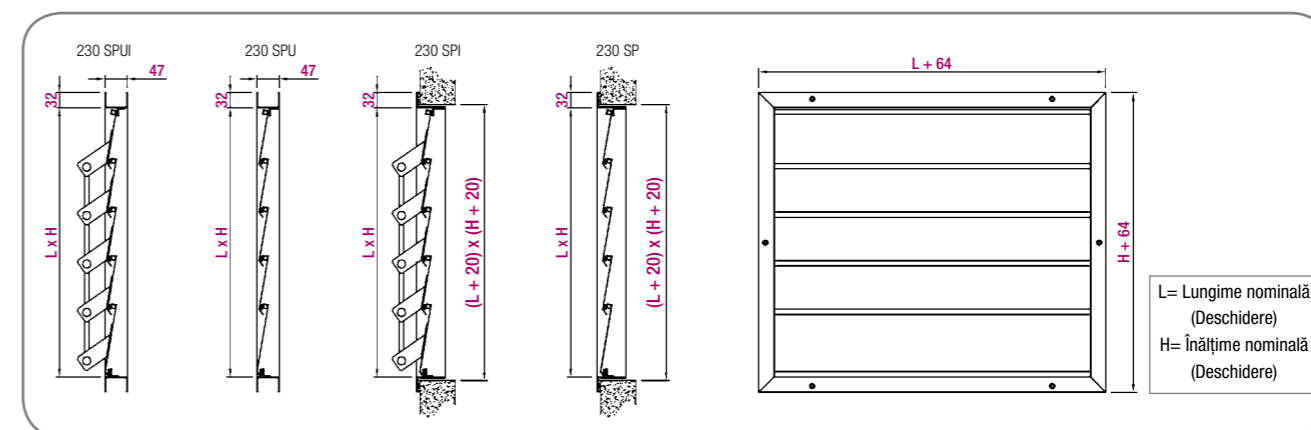
Alte modele

230-SPI. Regulator de suprapresiune cu cadru U și lamele interconectate, pentru montaj pe perete.

230-SPU. Regulator de suprapresiune cu cadru U pentru instalare alternativă.

230-SPUI. Regulator de suprapresiune cu cadru U și lamele interconectate, pentru instalare alternativă.

Dimensiuni generale



L= Lungime nominală (Deschidere)
H= Înălțime nominală (Deschidere)

230-CSP

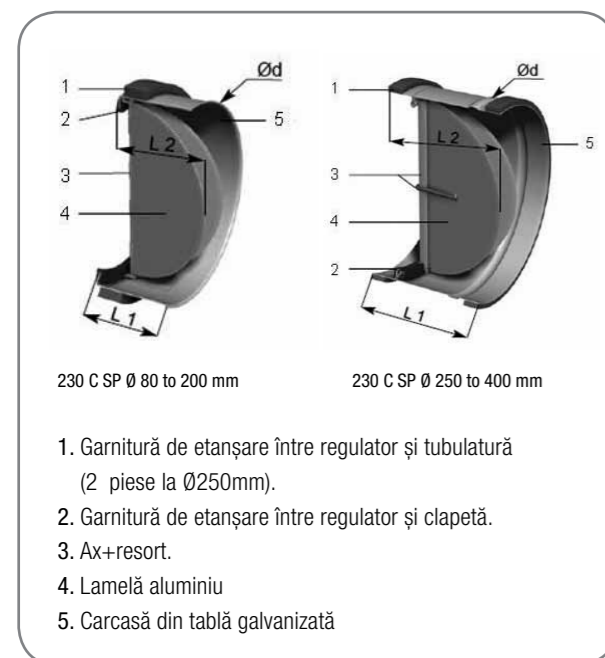


Regulator circular de suprapresiune

Descrierea produsului

Regulator circular de suprapresiune, model KOOLAIR **230-CSP**. Carcasă standard din tablă galvanizată, finisaj aluminiu.

Dimensiuni generale



Model	Ød (mm)	L1 (mm)	L2 (mm)
CSP 80	78	37	39
CSP 100	96	43	50
CSP 110	107	42	56
CSP 125	121	49	63
CSP 150	146	62	76
CSP 160	155	66	81
CSP 175	171	67	88
CSP 200	195	72	93
CSP 250	247	120	145
CSP 315	312	160	178
CSP 355	352	160	198
CSP 400	397	160	223

SCOTT AIR PE-20/21



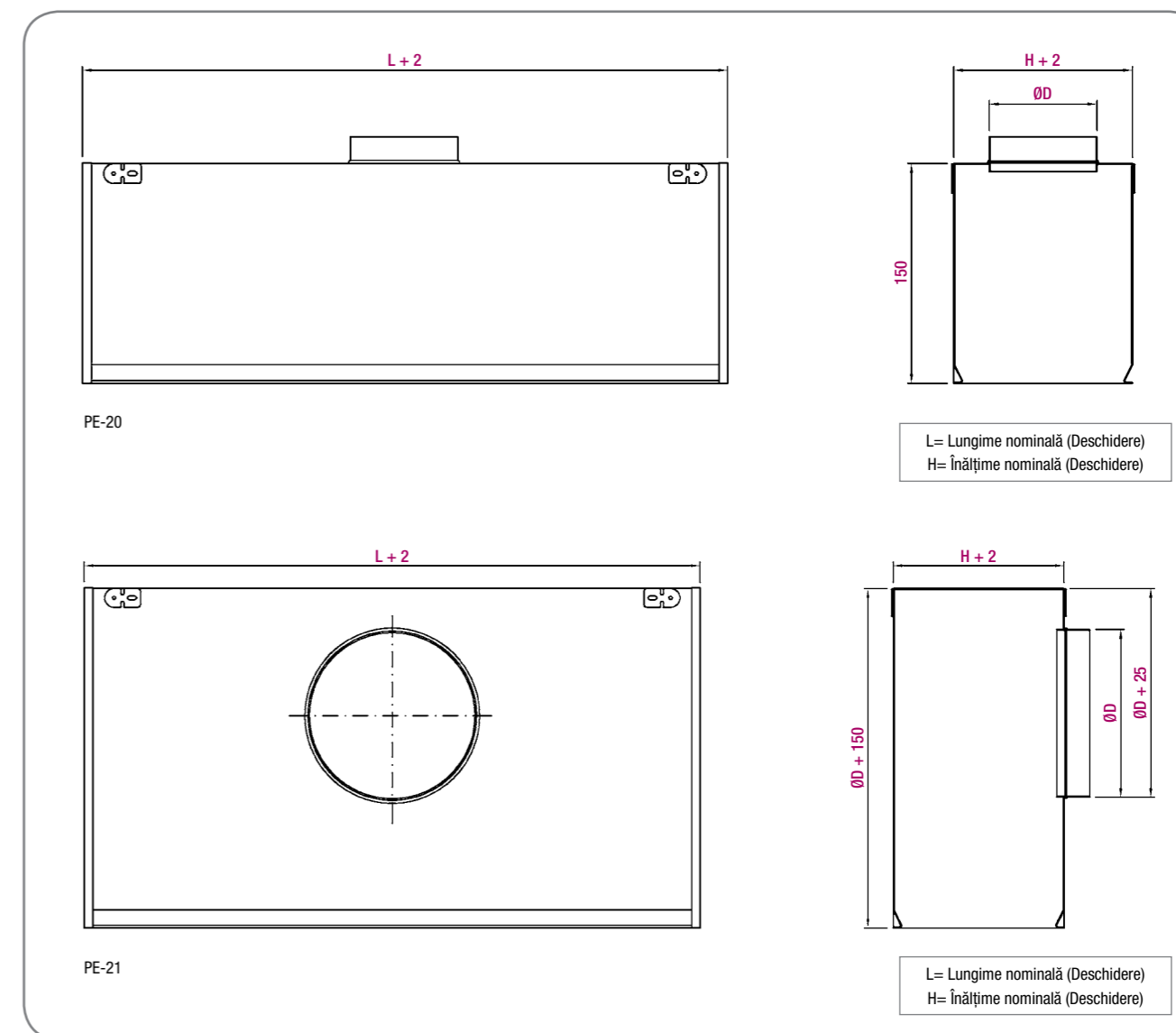
Cutie plenum pentru grile S-20 și S-30

Modele

PE-20. Cutie plenum cu racord superior, demontabilă pentru montare cu cleme pe grilă. Finisaj standard neizolat și fără clapetă la racordul de intrare.

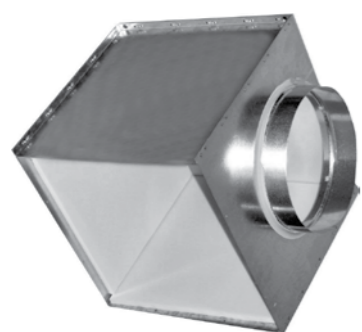
PE-21. Cutie plenum cu racord lateral, demontabilă pentru montare cu cleme pe grilă. Finisaj standard neizolat și fără clapetă la racordul de intrare. Fabricat din tablă galvanizată. Disponibil cu izolație și racord pentru regulator, la cerere.

Dimensiuni generale



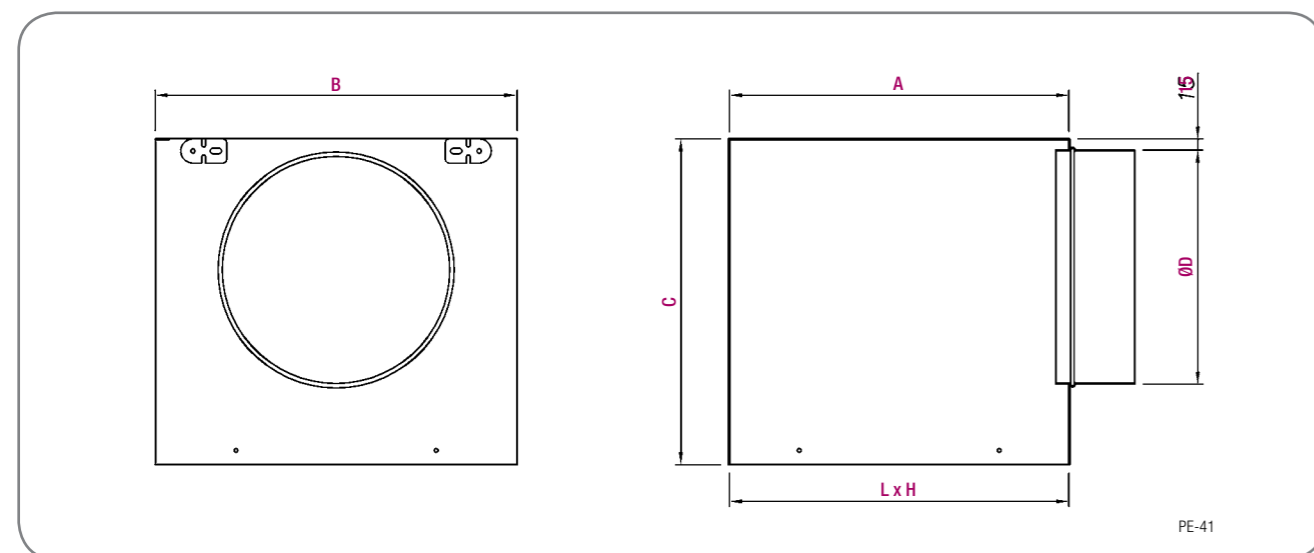
Pentru detalii privind dimensiunile, consultați-ne.

PE-40/41



Cutie plenum pentru difuzoare pătrate

Dimensiuni generale



Pentru detalii privind dimensiunile, consultați-ne.



Modele

PE-40. Cutie plenum cu racord superior.

Finisaj standard neizolat și fără clapetă la racordul de intrare. Fabricată din tablă galvanizată

PE-41. Cutie plenum cu racord superior.

Finisaj standard neizolat și fără clapetă la racordul de intrare. Fabricată din tablă galvanizată. Disponibil cu izolație și racord pentru regulator, la cerere.

SCOTT AIR PE-45

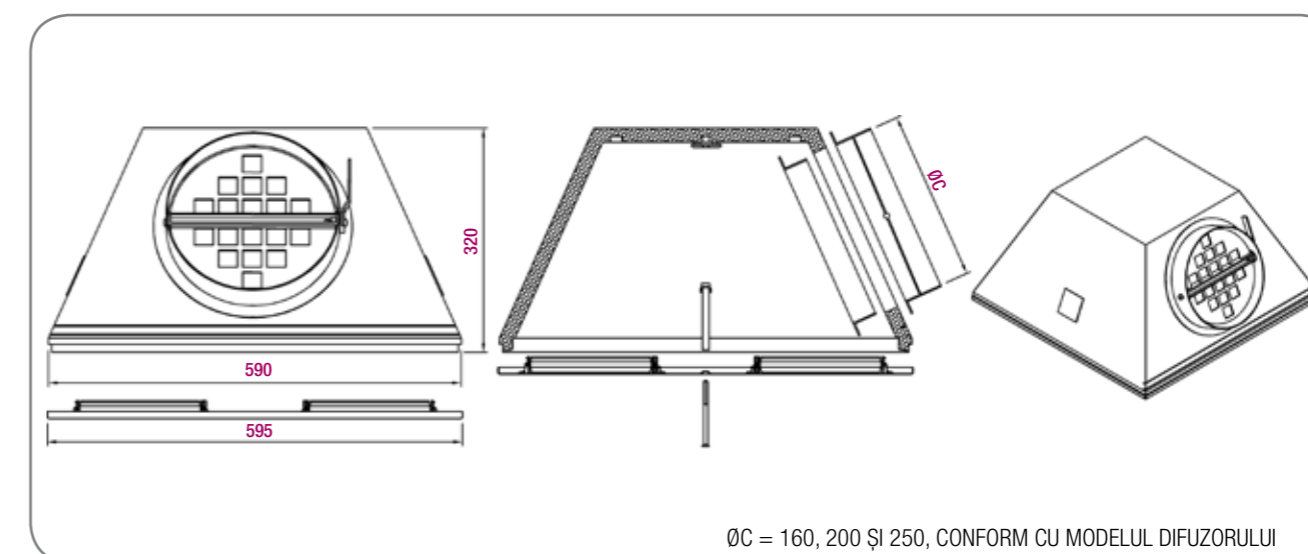


Cutie plenum din polistiren

Descriere produs

Cutie plenum piramidală din polistiren expandat (cu o capacitate înaltă termică și acustică). Special construit pentru aplicații cu difuzoare în placă 595x595 sau mai mari cu grosime 20 mm. Este ideal pentru montaj pe difuzoare elicoidale. Deoarece aceste plenumuri au o greutate redusă și o formă trapezoidală, pot fi ușor montate în sisteme HVAC. Dimensiunile și volumul fac ca depozitarea să fie ușor de realizat.

Dimensiuni generale



ØC = 160, 200 și 250, CONFORM CU MODELUL DIFUZORULUI

KODAIR

Material

Polistiren expandat pentru izolare conform UNE EN 13163.

Clasă E1 de rezistență la foc, cu o densitate de 45 mg/m² și culoare gri.

Coefficient transmisie de 0.031 W/mk.

Operare

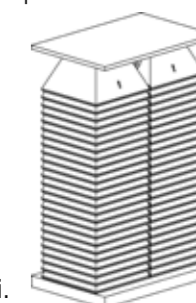
Componentele sunt furnizate libere pentru instalare pe șantier.

Fiecare cutie plenum are una sau două kituri de conectare conform cu materialele comandate:

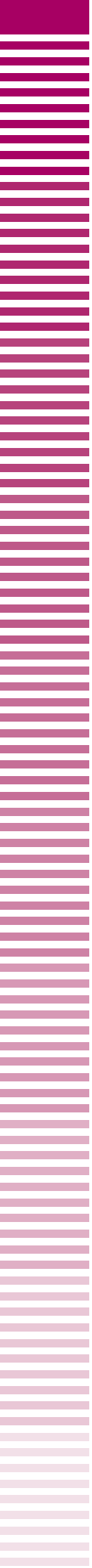
Kit cutie plenum care include racord și piesă pentru montaj cu clemă

Kit damper pentru control debit.

Clema de montaj este inclusă pe partea laterală a plenumului.



Palet European cu 50 de bucăți.



The Koolair logo consists of the word "Koolair" in a stylized, bold, sans-serif font. The letters are filled with horizontal lines of varying lengths, creating a textured, striped effect.The Scott Air logo features the word "SCOTT AIR" in a clean, uppercase, sans-serif font. To the left of the text is a graphic element consisting of three vertical columns of three dots each, arranged in a 3x3 grid.

KOOLAIR, S.A. (Spain)

Polig. Ind. nº 2 – La Fuensanta
28936 Móstoles (MADRID)
Tel: +34 91 645 00 33
Fax: +34 91 645 69 62
e-mail comercial: comercial@koolair.com
e-mail Koolair: info@koolair.com

SCOTT AIR VENTILATION SYSTEMS (România)

Clădirea ISPE, Bd. Lacul Tei 1-3,
et. 2, cam. 226-227, sector 2,
BUCUREȘTI, 020371
Tel: +40 722 291188
e-mail: comenzi@scottair.ro
e-mail: ofertare@scottair.ro

www.koolair.com

Koolair S.A. își rezervă dreptul de a modifica datele și desenele publicate în orice moment fără o notificare prealabilă. Erorile și omisiunile sunt exceptate.

CIN-GST-0215-00